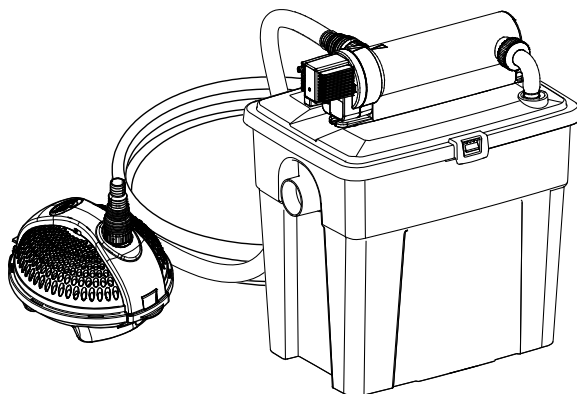


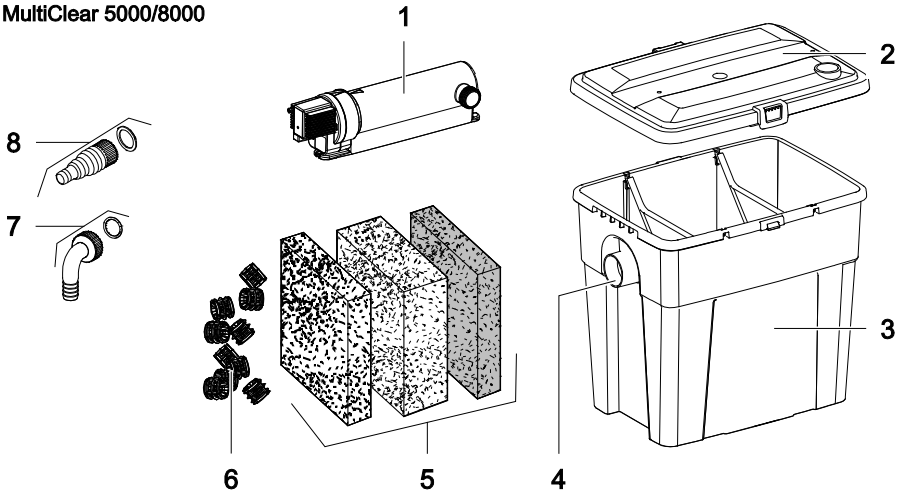


DE	Gebrauchsanleitung
EN	Operating instructions
FR	Notice d'emploi
NL	Gebruiksaanwijzing
ES	Instrucciones de uso
PT	Instruções de uso
IT	Istruzioni d'uso
DA	Brugsanvisning
NO	Bruksanvisning
SV	Bruksanvisning
FI	Käyttöohje
HU	Használati útmutató
PL	Instrukcja użytkowania
CS	Návod k použití
SK	Návod na použitie
SL	Navodila za uporabo
HR	Uputa o upotrebi
RO	Instrucțiuni de folosință
BG	Упътване за употреба
UK	Посібник з експлуатації
RU	Руководство по эксплуатации

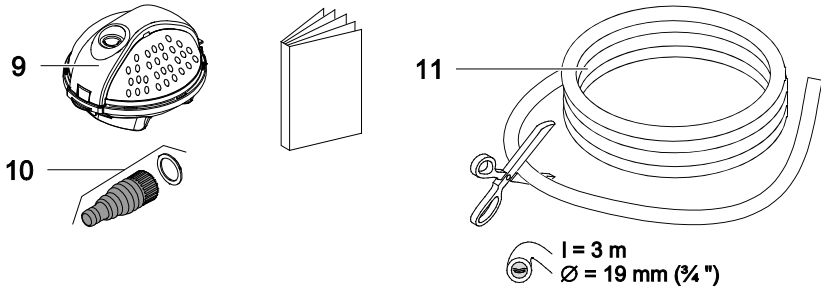
Multi Clear Set 5000/8000



A MultiClear 5000/8000

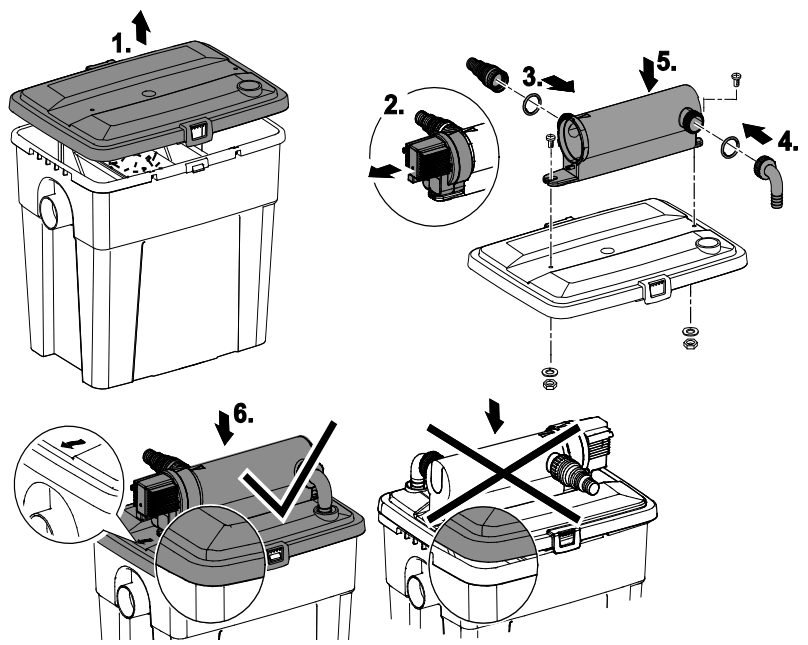


PondoVario 1500/2500



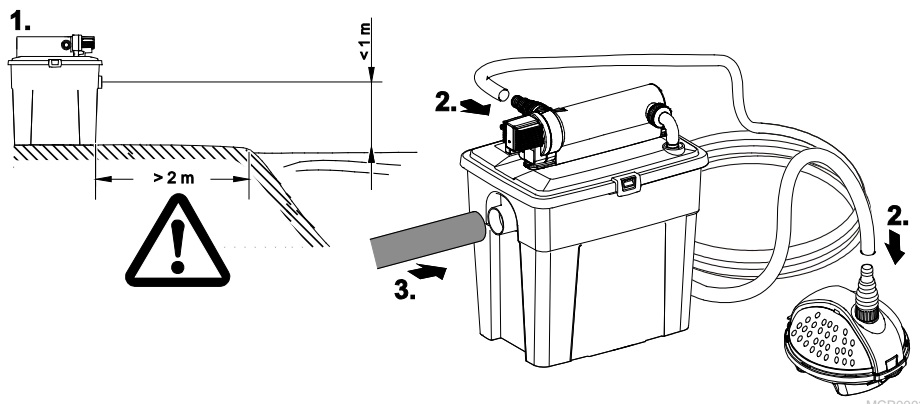
MCR0011

B



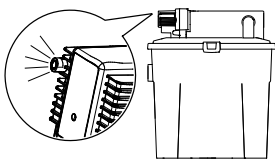
MCR0002

C



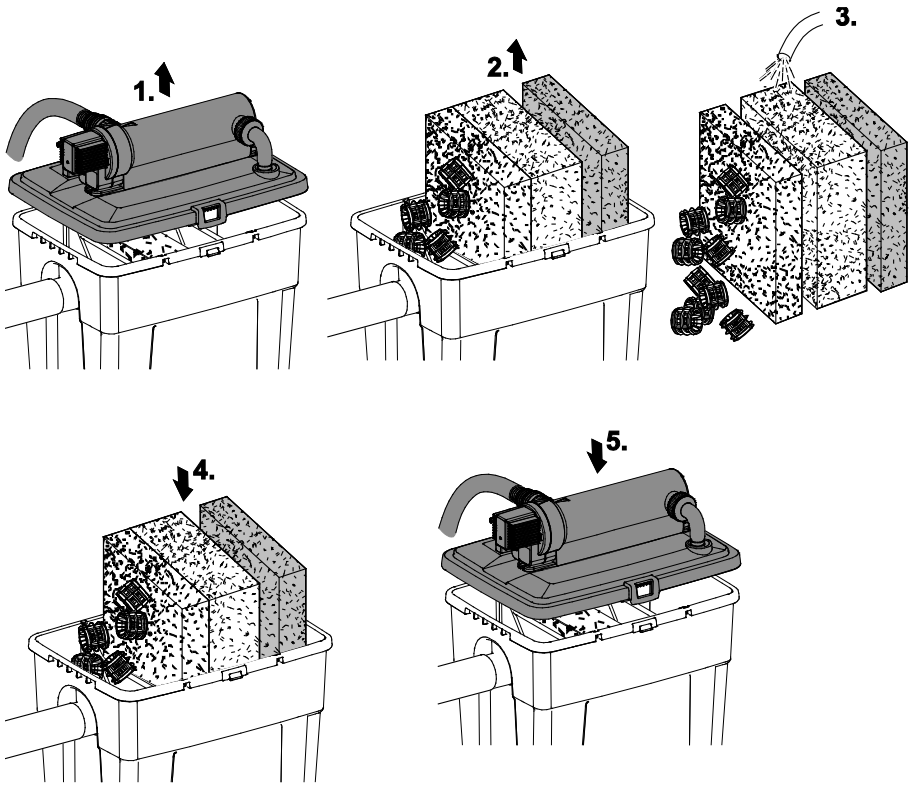
MCR0003

D



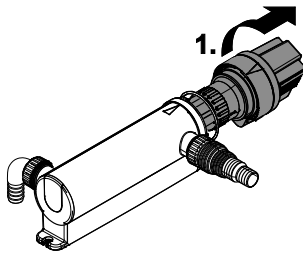
MCR0004

E



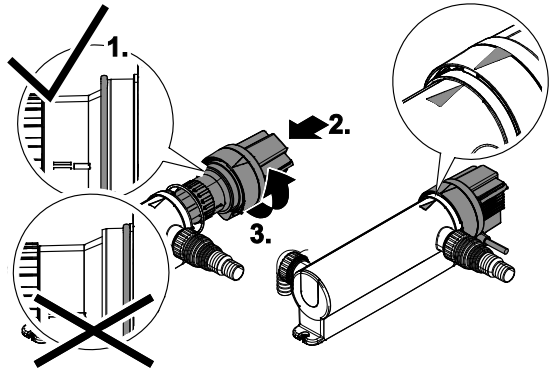
MCR0005

F



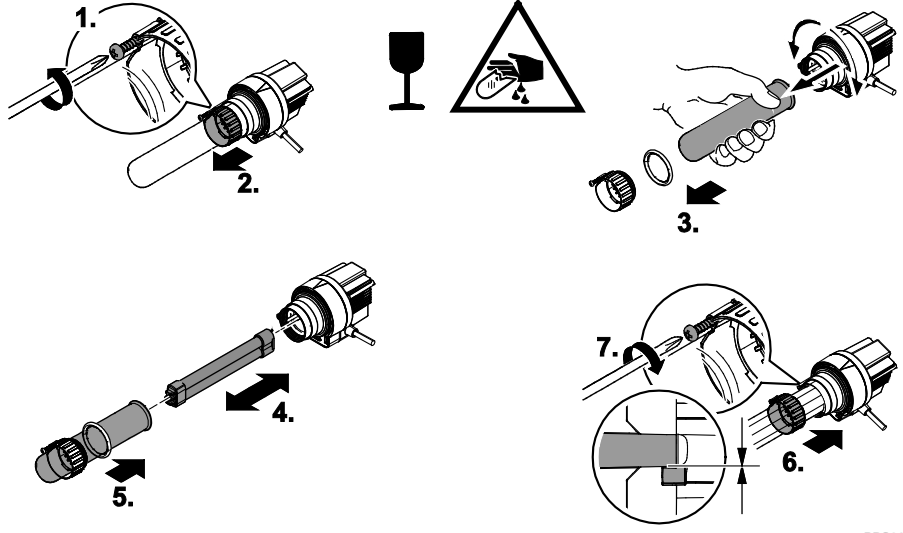
MCR0006

G



MCR0007

H



PPS0008

WARNUNG

- Dieses Gerät kann von Kindern ab 8 Jahren und darüber sowie von Personen mit verringerten physischen, sensorischen oder mentalen Fähigkeiten oder Mangel an Erfahrung und Wissen benutzt werden, wenn sie beaufsichtigt oder bezüglich des sicheren Gebrauchs des Gerätes unterwiesen wurden und die daraus resultierenden Gefahren verstehen.
- Kinder dürfen nicht mit dem Gerät spielen.
- Reinigung und Benutzerwartung dürfen nicht von Kindern ohne Beaufsichtigung durchgeführt werden.
- Das Gerät muss über eine Fehlerstrom-Schutzeinrichtung mit einem Bemessungsfehlerstrom von maximal 30 mA abgesichert sein.
- Gerät nur anschließen, wenn die elektrischen Daten von Gerät und Stromversorgung übereinstimmen. Die Gerätedaten befinden sich auf dem Typenschild am Gerät, auf der Verpackung oder in dieser Anleitung.
- Gerät nur betreiben, wenn sich keine Personen im Wasser aufhalten.
- Tod oder schwere Verletzungen durch Stromschlag sind möglich! Bevor Sie ins Wasser greifen, alle elektrischen Geräte im Wasser vom Stromnetz trennen.
- Gerät nicht verwenden, wenn elektrische Leitungen oder Gehäuse beschädigt sind.
- Eine beschädigte Anschlussleitung kann nicht ersetzt werden. Gerät entsorgen.

Sicherheitshinweise

Vorschriftsmäßige elektrische Installation

- Elektrische Installationen müssen den nationalen Errichterbestimmungen entsprechen und dürfen nur von einer Elektrofachkraft vorgenommen werden.
- Eine Person gilt als Elektrofachkraft, wenn sie auf Grund ihrer fachlichen Ausbildung, Kenntnisse und Erfahrungen befähigt und berechtigt ist, die ihr übertragenen Arbeiten zu beurteilen und durchzuführen. Das Arbeiten als Fachkraft umfasst auch das Erkennen möglicher Gefahren und das Beachten einschlägiger regionaler und nationaler Normen, Vorschriften und Bestimmungen.
- Bei Fragen und Problemen wenden Sie sich an eine Elektrofachkraft.
- Verlängerungsleitungen und Stromverteiler (z. B. Steckdosenleisten) müssen für die Verwendung im Freien geeignet sein (spritzwassergeschützt).
- Der Sicherheitsabstand des Gerätes zum Wasser muss mindestens 2 m betragen.
- Steckerverbindungen vor Feuchtigkeit schützen.
- Gerät nur an einer vorschriftsmäßig installierten Steckdose anschließen.

Sicherer Betrieb

- Gerät nicht an der elektrischen Leitung tragen oder ziehen.
- Leitungen geschützt vor Beschädigungen verlegen und darauf achten, dass niemand darüber fallen kann.
- Gehäuse des Gerätes oder zugehöriger Teile nur öffnen, wenn in dieser Anleitung ausdrücklich dazu aufgefordert wird.
- Nur die Arbeiten am Gerät durchführen, die in dieser Anleitung beschrieben sind. Wenn sich Probleme nicht beheben lassen, eine autorisierte Kundendienststelle oder im Zweifelsfall den Hersteller kontaktieren.
- Nur Original-Ersatzteile und –Zubehör für das Gerät verwenden.
- Niemals technische Änderungen am Gerät vornehmen.
- Das Gerät, Anschlüsse und Stecker sind nicht wasserdicht und dürfen nicht im Wasser verlegt bzw. montiert werden.
- Der Filter darf in keinem Fall überlaufen. Es besteht die Gefahr der Teichentleerung.

Hinweise zu dieser Gebrauchsanleitung

Willkommen bei OASE Living Water. Mit dem Kauf des Produkts Multi Clear Set 5000/8000 haben Sie eine gute Wahl getroffen.

Lesen Sie vor der ersten Benutzung des Gerätes die Anleitung sorgfältig und machen Sie sich mit dem Gerät vertraut. Alle Arbeiten an und mit diesem Gerät dürfen nur gemäß der vorliegenden Anleitung durchgeführt werden.

Beachten Sie unbedingt die Sicherheitshinweise für den richtigen und sicheren Gebrauch.

Bewahren Sie diese Anleitung sorgfältig auf. Bei Besitzerwechsel geben Sie bitte die Anleitung weiter.

Warnhinweise in dieser Anleitung

Die Warnhinweise in dieser Anleitung sind durch Signalworte klassifiziert, die das Ausmaß der Gefährdung anzeigen.



WARNUNG

- Bezeichnet eine möglicherweise gefährliche Situation.
- Bei Nichtbeachtung kann Tod oder schwerste Verletzung die Folge sein.



VORSICHT

- Bezeichnet eine möglicherweise gefährliche Situation.
- Bei Nichtbeachtung kann leichte oder geringfügige Verletzung die Folge sein.



HINWEIS

Informationen, die zum besseren Verständnis oder der Vorbeugung möglicher Sach- oder Umweltschäden dienen.

Verweise in dieser Anleitung

- 5 A Verweis auf eine Abbildung, z. B. Abbildung A.
- ® Verweis auf ein anderes Kapitel.

Lieferumfang

Zum Lieferumfang gehörende Teile liegen im Behälter und müssen erst entnommen werden!

- Zum Öffnen des Behälters ® Montage.

5 A	Multi Clear Set 5000/8000	Anzahl
1	UVC-Vorklärgerät · Eine UVC-Lampe im Gerät bestrahlt im Wasser befindliche Algen und tötet diese ab	1
2	Behälterdeckel	1
3	Behälter · Enthält im Auslieferungszustand das UVC-Vorklärgerät und einen Beipack mit Schlauchtülle und O-Ring	1
4	Auslauf, passend für HT-Rohr DN 50 oder Schlauch $\text{Æ}2''$	1
5	- Grober Filterschaum, feiner Filterschaum und Japanmatte für die mechanische Reinigung, Nitrifikation und Denitrifikation des Wassers	3
6	Bioflächenelemente · Wirken nach der Besiedelung mit Bakterien als Filterelement für die biologische Reinigung des Wassers	15
7	Einlaufwinkel mit Dichtung · Verbindet den Ausgang des UVC-Vorklärgeräts mit dem Einlauf des Filterbehälters	1
8	Stufenschlauchtülle mit Dichtung · Zum Anschließen des Schlauchs an den Eingang des UVC-Vorklärgeräts	1
9	Filterpumpe	1
10	Stufenschlauchtülle mit Dichtung · Zum Anschließen des Schlauchs $\text{Æ}20\text{ mm}$	1
11	Schlauch · Verbindet das UVC-Vorklärgerät mit der Filterpumpe	1

Produktbeschreibung

Eigenschaften

Multi Clear Set 5000/8000 ist ein kompakter Durchlaufilter mit bio-mechanischen Filtermedien und UVC-Vorklärgerät.

- UVC-Vorklärgerät beseitigt effektiv Schwebealgen
- Mehrkammerfilter mit zwei strömungsregulierenden Trennwänden und vier unterschiedlichen Filtermedien (Japanmatte, grober und feiner Filterschaum, Bioflächenelemente)

Bestimmungsgemäße Verwendung

Multi Clear Set 5000/8000, "Gerät" genannt, darf ausschließlich wie folgt verwendet werden:

- Zur mechanischen und biologischen Reinigung von Gartenteichen
- Zum Betrieb mit sauberem Wasser.
- Betrieb unter Einhaltung der technischen Daten.

Für das Gerät gelten folgende Einschränkungen:

- Nicht in Schwimmteichen verwenden.
- Niemals mit anderen Flüssigkeiten als Wasser betreiben.
- Niemals ohne Wasserdurchfluss betreiben.
- Die UVC-Lampe niemals außerhalb des Gehäuses betreiben oder für andere Zwecke verwenden. Die UVC-Strahlung ist auch in geringen Dosierungen gefährlich für Augen und Haut.
- Nicht für gewerbliche oder industrielle Zwecke verwenden.
- Nicht in Verbindung mit Chemikalien, Lebensmitteln, leicht brennbaren oder explosiven Stoffen einsetzen.

Montage

Zum Lieferumfang gehörende Teile liegen im Behälter und müssen erst entnommen werden!

So gehen Sie vor:

- 5 B
1. Die Laschen auf beiden Seiten des Behälterdeckels über die Rastnasen ziehen und den Behälterdeckel nach oben abnehmen.
2. UVC-Vorklärgerät ausbauen. (à UVC-Vorklärgerät reinigen)
3. Am UVC-Eingang die Stufenschlauchtülle mit Dichtung aufschrauben.
4. Am UVC-Ausgang den Einlaufwinkel mit Dichtung aufschrauben.
5. UVC-Wassergehäuse auf den Behälterdeckel setzen und mit den beiden Schrauben, Unterlegscheiben und Muttern befestigen.
 - Schrauben durch die Führungen am UVC-Wassergehäuse und die Bohrungen im Behälterdeckel stecken.
6. Behälterdeckel auf den Behälter legen und vorsichtig andrücken, bis die Laschen einrasten.
7. UVC-Vorklärgerät einbauen. (à UVC-Vorklärgerät reinigen)

Aufstellen und Anschließen

- Das Gerät nicht der direkten Sonneneinstrahlung aussetzen.
 - Maximale Umgebungstemperatur: 40 °C.

So gehen Sie vor:

5 C

1. Den Filterbehälter überflutungssicher mindestens 2 m vom Teichrand entfernt auf einen festen und ebenen Untergrund aufstellen.
 - Der Ausgang darf maximal 1 m über der Teichoberfläche liegen.
 - Auf einen ungehinderten Zugang achten, um Arbeiten am Gerät durchführen zu können.
2. Den Schlauch am UVC-Vorklärgerät (Stufenschlauchtülle am Eingang) und an der Filterpumpe (Stufenschlauchtülle am Ausgang) anschließen.
3. Am Ausgang des Filterbehälters z.B. ein HT-Rohr (DN 50) oder einen 2"-Schlauch mit Schelle anschließen.

Inbetriebnahme



WARNUNG

Tod oder schwere Verletzungen durch gefährliche elektrische Spannung!

- Bevor Sie ins Wasser greifen, Netzspannung aller im Wasser befindlichen Geräte abschalten.
- Vor Arbeiten am Gerät Netzspannung abschalten.

So gehen Sie vor:

5 D

- Erst die Pumpe, dann den UVC-Klärer einschalten.
 - Das UVC-Vorklärgerät nur mit Wasserdurchfluss betreiben.
- **Einschalten:** Netzstecker in die Steckdose stecken.
 - Das Gerät schaltet sich sofort ein.
 - Die Kontrolllampe leuchtet.
- Alle Anschlüsse auf Dichtigkeit prüfen.
- **Ausschalten:** Netzstecker ziehen.



HINWEIS

- Bei Neuinstallation wird das Gerät seine biologische Reinigungswirkung nach einigen Wochen vollständig erreichen.
- Eine umfassende Bakterientätigkeit wird sich ab einer Wassertemperatur von + 10 °C einstellen.
- Eine Temperaturüberwachung schaltet die UVC-Lampe bei Überhitzung automatisch aus und nach Abkühlung wieder ein.



HINWEIS

- Der eingebaute Temperaturwächter schaltet die UVC-Lampe bei Überhitzung automatisch aus. Nach Abkühlung schaltet sich die UVC-Lampe automatisch wieder ein.

Störungsbeseitigung

Störung	Ursache	Abhilfe
Das Gerät erbringt keine zufriedenstellende Leistung	Gerät noch nicht lange in Betrieb	Die vollständige biologische Reinigungswirkung wird erst nach einigen Wochen erreicht
	Wasser ist extrem verschmutzt	Algen und Blätter aus dem Teich entfernen, Wasser tauschen
	Fisch- und Tierbestand zu hoch	Richtwert: ca. 60 cm Fischlänge auf 1 m³ Teichwasser
	Filtermedien sind verschmutzt	Filtermedien reinigen
	Filtergehäuse der Pumpe verschmutzt	Filtergehäuse der Pumpe reinigen
	Laufeinheit blockiert	Pumpe reinigen
Anzeige UVC-Lampe leuchtet nicht	Quarzglasrohr ist verschmutzt	UVC ausbauen und Quarzglas reinigen
	UVC-Lampe hat keine Leistung mehr	Die Lampe muss nach 8000 Betriebsstunden erneuert werden
	Netzstecker vom UVC nicht angeschlossen	Netzstecker vom UVC anschließen
Kein Wasseraustritt aus Teicheinlauf	UVC-Lampe defekt	UVC-Lampe austauschen
	Anschluss defekt	Elektrischen Anschluss überprüfen
	UVC überhitzt	Nach Abkühlung automatische Einschaltung vom UVC
	Netzstecker der Pumpe nicht angeschlossen	Netzstecker der Pumpe anschließen
	Teicheinlauf verstopft	Teicheinlauf reinigen

Verschleißteile

- Filtermedien
- UVC-Lampe, Quarzglas und O-Ring für Quarzglas

Reinigung und Wartung

Damit die verschiedenen Geräte ihre Funktion erfüllen können, müssen die nachfolgend beschriebenen Reinigungs- und Wartungsmaßnahmen regelmäßig durchgeführt werden. Der Reinigungszyklus richtet sich nach der Verschmutzung/Belastung des Gartenteiches. Beachten Sie die Warn- und Sicherheitshinweise!



WARNUNG

- Tod oder schwere Verletzungen durch gefährliche elektrische Spannung!
- Bevor Sie ins Wasser greifen, Netzspannung aller im Wasser befindlichen Geräte abschalten.
- Vor Arbeiten am Gerät Netzspannung abschalten.

Filter reinigen

So gehen Sie vor:

- 5 E
1. Die Laschen auf beiden Seiten des Behälterdeckels über die Rastnasen ziehen und den Behälterdeckel nach oben abnehmen.
2. Alle Filtermedien herausnehmen.
3. Filterschäume unter fließendem Wasser durch kräftiges Zusammendrücken reinigen. Bioflächenelemente unter fließendem Wasser abspülen. Behälter reinigen.
4. Filterschäume in den Behälter setzen und die Bioflächenelemente in die auslaufseitige Kammer legen.
 - Richtige Anordnung der Filterschäume einhalten.
5. Behälterdeckel auf den Behälter legen und vorsichtig andrücken, bis die Laschen einrasten.

UVC-Klärer reinigen



VORSICHT

- Die ultraviolette Strahlung der UVC-Lampe kann Augen oder Haut verbrennen.
- UVC-Lampe niemals außerhalb des Gehäuses betreiben.
 - UVC-Lampe niemals in einem defekten Gehäuse betreiben.



VORSICHT

- Quarzglas und UVC-Lampe können zerbrechen und Schnittverletzungen verursachen.
- Vorsichtig mit Quarzglas und UVC-Lampe umgehen.



HINWEIS

Aus Sicherheitsgründen lässt sich die UVC-Lampe erst einschalten, wenn der Gerätekopf ordnungsgemäß in das Gehäuse eingebaut ist.

UVC-Vorklärgerät ausbauen und reinigen

So gehen Sie vor:

- 5 F
1. UVC-Vorklärgerät gegen den Uhrzeigersinn bis zum Anschlag drehen (Bajonettverschluss) und mitsamt O-Ring vorsichtig aus dem Deckel ziehen.
2. Quarzglas auf Beschädigungen prüfen und gegebenenfalls ersetzen. (à UVC-Lampe ersetzen)
3. Quarzglas von außen mit einem feuchten Tuch reinigen.

UVC-Vorklärgerät einbauen

So gehen Sie vor:

- 5 G
1. Am Gerätekopf den O-Ring auf Beschädigungen prüfen und gegebenenfalls ersetzen.
2. Quarzglas in die Öffnung schieben und den Gerätekopf vorsichtig auf das Gehäuse drücken.
 - Die Zapfen des Gehäuses müssen in die Nuten des Bajonettverschlusses greifen.
3. Gerätekopf unter leichtem Druck im Uhrzeigersinn bis zum Anschlag drehen.
 - Die Pfeile am UVC-Gerätekopf und UVC-Wassergehäuse müssen sich gegenüber stehen.

UVC-Lampe ersetzen

Ersetzen Sie die UVC-Lampe nach spätestens 8000 Betriebsstunden.

- Zum Ersetzen der UVC-Lampe das UVC-Vorklärgerät ausbauen und nach Beendigung der Arbeit wieder einbauen. (® UVC-Vorklärgerät reinigen)
- Nur Lampen verwenden, deren Bezeichnung und Leistungsangabe mit den Angaben auf dem Typenschild übereinstimmen. (® Technische Daten)
- Vor dem Einbau der UVC-Lampe das Quarzglas und den O-Ring auf Beschädigungen prüfen und gegebenenfalls ersetzen.

So gehen Sie vor:

5 H


1. Blechschaube soweit lösen, bis die Schraubenspitze im Gehäuse der Klemmschraube versenkt ist.
2. Klemmschraube gegen den Uhrzeigersinn abschrauben.
3. Quarzglas mit O-Ring mit einer leichten Drehbewegung nach vorne abziehen.
4. UVC-Lampe herausziehen und ersetzen.
5. Quarzglas mit O-Ring vorsichtig bis zum Anschlag in den Gerätekopf drücken.
 - O-Ring reinigen, bei Beschädigung ersetzen.
 - Der O-Ring muss in dem Spalt zwischen Gerätekopf und Quarzglas liegen.
6. Klemmschraube im Uhrzeigersinn bis zum Anschlag festdrehen.
7. Blechschaube festziehen.

Lagern/Überwintern

Bei Wassertemperaturen unter +4 °C oder spätestens bei zu erwartendem Frost das Gerät außer Betrieb nehmen.

- Gerät so weit wie möglich entleeren, eine gründliche Reinigung durchführen und auf Schäden überprüfen.
- Sämtliche Schläuche, Rohrleitungen und Anschlüsse soweit wie möglich entleeren.

Entsorgung

	Über Rücknahmesystem entsorgen. Elektrische Geräte in jedem Fall durch Abschneiden der Kabel unbrauchbar machen!	Über Hausmüll entsorgen:
	UVC-Klärgerät (Elektronik!)	Verpackung
	UVC-Lampe (Quecksilber!)	Abgenutzte Filterschäume, Dichtungen
		Filterbehälter

Garantiebedingungen

PfG gewährt 2 Jahre Garantie ab Verkaufsdatum auf nachweisbare Material- und Fabrikationsfehler. Verschleißteile, wie z.B. Leuchtmittel etc. sind nicht Bestandteile der Garantie. Voraussetzung für die Garantieleistung ist die Vorlage des Kaufbeleges. Der Garantieanspruch erlischt bei unsachgemäßer Handhabung, elektrischer oder mechanischer Beschädigung durch missbräuchliche Anwendung sowie bei unsachgemäßer Reparatur durch nicht autorisierte Werkstätten. Reparaturen dürfen nur von PfG oder von PfG autorisierten Werkstätten durchgeführt werden. Bei der Anmeldung von Garantieansprüchen senden Sie das beanstandete Gerät oder das defekte Teil mit Fehlerbeschreibung und Kaufbeleg frei Haus an PfG. PfG behält sich vor Montagekosten in Rechnung zu stellen. Für Transportschäden haftet PfG nicht. Diese müssen umgehend gegen den Transporteur geltend gemacht werden. Weitergehende Ansprüche, gleich welcher Art, insbesondere für Folgeschäden, sind ausgeschlossen. Diese Garantie berührt nicht die Ansprüche des Endkunden gegen den Händler.

WARNING

- This unit can be used by children aged 8 and above and by persons with reduced physical, sensory or mental capabilities or lack of experience and knowledge if they are supervised or have been instructed on how to use the unit in a safe way and they understand the hazards involved.
- Do not allow children to play with the unit.
- Only allow children to carry out cleaning and user maintenance under supervision.
- Ensure that the unit is fused for a rated fault current of max. 30 mA by means of a fault current protection device.
- Only connect the unit if the electrical data of the unit and the power supply correspond. The unit data is to be found on the unit type plate, on the packaging or in this manual.
- Only operate the unit if no persons are in the water.
- Possible death or severe injury from electrocution! Before reaching into the water, disconnect all electrical units in the water from the mains.
- Do not use the unit if electrical cables or housings are damaged.
- A damaged connection cable cannot be replaced. Dispose of the unit.

Safety information

Correct electrical installation

- Electrical installations must meet the national regulations and may only be carried out by a qualified electrician.
- A person is regarded as a qualified electrician if, due to his/her vocational education, knowledge and experience, he or she is capable of and authorised to judge and carry out the work commissioned to him/her. This also includes the recognition of possible hazards and the adherence to the pertinent regional and national standards, rules and regulations.
- For your own safety, please consult a qualified electrician.
- Extension cables and power distributors (e.g. outlet strips) must be suitable for outdoor use (splash-proof).
- Minimum safety distance between the unit and the water: 2 m.
- Protect the plug connection from moisture.
- Only connect the unit to a correctly fitted socket.

Safe operation

- Never carry or pull the unit by the electrical cable.
- Route cables such that they are protected from damage and do not present a tripping hazard.
- Only open the unit housing or its attendant components if this is explicitly specified in the operating instructions.
- Only carry out work on the unit that is described in this manual. If problems cannot be overcome, please contact an authorised customer service point or, if in doubt, the manufacturer.
- Only use original spare parts and accessories for the unit.
- Never carry out technical changes to the unit.
- The unit, the connections and plugs are not water-proof and must not be routed or installed in water.
- Ensure that the filter will not overflow. Danger of emptying the pond.

Information about these operating instructions

Welcome to OASE Living Water. You have made a good choice by purchasing this product Multi Clear Set 5000/8000. Prior to commissioning the unit, please read the instruction manual carefully and fully familiarise yourself with the unit. Ensure that any work on or with this unit is carried out according to this manual.

Adhere to the safety information for the correct and safe use of the unit.

Keep these instructions in a safe place. Please also hand over the instructions when passing the unit on to a new owner.

Warnings used in these instructions

The warning information is categorised by signal words, which indicate the extent of the hazard.



WARNING

- Indicates a possibly hazardous situation.
- Non-observance may lead to death or serious injuries.



CAUTION

- Indicates a possibly hazardous situation.
- Non-observance may lead to slight or minor injuries.



NOTE

Information for the purpose of clarification or for preventing possible damage to assets or to the environment.

Cross-references used in these instructions

- 5 A reference to a figure, e.g. figure A.
- Ⓢ Reference to another section.

Scope of delivery

The parts included in the scope of delivery are inside the container and have to be removed first!

- To open the container © Installation.

5 A	Multi Clear Set 5000/8000	Quantity
1	UVC clarifying unit • A UVC lamp in the unit irradiates and kills algae in the water.	1
2	Container cover	1
3	Container • It is delivered containing the UVC clarifying unit and an accessory kit with hose connector and O ring.	1
4	Outlet for fitting a DN 50 HT pipe or a 2" Æhose	1
5	- Coarse foam filter, fine foam filter and Japanese filter mat for mechanical cleaning, nitrification and denitrification of the water	3
6	Bio-surface elements • Once colonised by bacteria, they act as filter elements for biologically cleaning the water.	15
7	Inlet elbow with sealing ring • Connects the outlet of the UVC clarifying unit to the inlet of the filter container.	1
8	Stepped hose adapter with sealing ring • For connecting the hose to the inlet of the UVC clarifying unit	1
9	Filter pump	1
10	Stepped hose adapter with sealing ring • For connecting the 20 mm Æhose	1
11	Hose • Connects the UVC clarifying unit to the filter pump	1

Product Description

Properties

Multi Clear Set 5000/8000 is a compact flow-through filter with bio-mechanical filter media and UVC clarifying unit.

- The UVC clarifying unit effectively kills floating algae.
- Multi-chamber filter with two walls separating the chambers that optimise the flow inside the filter, and four different filter media (Japanese filter mat, coarse and fine foam filters, bio-surface elements).

Intended use

Multi Clear Set 5000/8000, referred to as "unit", may only be used as specified in the following:

- For mechanical and biological cleaning of garden ponds
- For operation with clean water.
- Operate in accordance with instructions.

The following restrictions apply to the unit:

- Do not use in swimming ponds.
- Never use the unit with fluids other than water.
- Never run the unit without water.
- Never operate the UVC lamp outside the casing or use it for any other purposes. The UVC radiation is harmful to the eyes and skin even in small doses.
- Do not use for commercial or industrial purposes.
- Do not use in conjunction with chemicals, foodstuff, easily flammable or explosive substances.

Assembly

The parts included in the scope of delivery are inside the container and have to be removed first!

How to proceed:

5 B

1. Undo the fasteners on both sides of the container cover and lift off the container cover.
2. Take out the UVC clarifying unit. (à Cleaning the UVC clarifying unit)
3. Screw the stepped hose adapter including sealing ring onto the UVC inlet.
4. Screw the inlet elbow including sealing ring onto the UVC outlet.
5. Place the UVC water housing onto the container cover and fasten with both screws, washers and nuts.
 - Insert the screws through the guides on the UVC water housing and the holes in the container cover.
6. Place the container cover onto the container and carefully press down until the fasteners engage.
7. Fit the UVC clarifying unit. (à Cleaning the UVC clarifying unit)

Installation and connection

- Do not expose the unit to direct sunlight.
 - Maximum ambient temperature: 40 °C.

How to proceed:

5 C

1. Place the filter container in a flood protected position on firm and level ground at least 2 m from the edge of the pond.
 - Ensure that the outlet is not more than 1 m above the surface of the pond.
 - Ensure that the unit is easily accessible for maintenance and cleaning.
2. Connect the hose to the UVC clarifying unit (stepped hose adapter at the inlet) and to the filter pump (stepped hose adapter at the outlet).
3. Connect e.g. an HT pipe (DN 50) or a 2" hose with a hose clip to the filter container outlet.

Commissioning/start-up



WARNING

Possible death or severe injury from hazardous electrical voltage!

- Prior to reaching into the water, isolate (switch off and disconnect) all units/devices used in the water.
- Isolate the device (disconnect from the power supply) before carrying out any work on it.

How to proceed:

5 D

- First switch on the pump, then the UVC clarifier.
 - The UVC clarifying unit is designed to be operated with water passing through it. Never operate the unit without water.
- **Switching on:** Insert the power plug into the socket.
 - The unit switches on immediately.
 - The control lamp is lit.
- Check all connections for leaks.
- **Switching off:** Disconnect the power plug.



NOTE!

- Following installation it takes several weeks for the bacteria to become established and for the filter to become fully effective.
- Increased bacterial activity starts at a water temperature of approx. + 10 °C.
- A temperature monitor switches the UVC lamp off automatically if it overheats and on again once it has cooled down.



NOTE!

- The installed temperature monitor automatically turns the UVC clarifying lamp off, if it is overheated. The UVC lamp will automatically switch on again once cooled down

Remedy of faults

Malfunction	Cause	Remedy
The unit performance is not satisfactory	Unit has been in operation only for a short time	The complete biological cleaning effect is only achieved after several weeks
	Water extremely soiled	Remove algae and leaves from the pond, perform a partial water change
	Excessive fish and animal population	Guide value: approx. 60 cm fish length in 1 m ³ pond water
	Foam filters soiled	Clean filters
	Pump filter housing soiled	Clean pump filter housing
	Impeller unit blocked	Clean pump
	Quartz glass tube soiled	Remove UVC and clean quartz glass
	UVC lamp capacity exhausted	Replace the lamp after approx. 8000 operating hours
UVC lamp display is not lit	Power supply of UVC not connected	Connect UVC power plug
	UVC lamp defective	Replacing the UVC lamp
	Connection defective	Check electrical connection
	UVC overheated	UVC automatically switches on when cooled down
No water outlet from the pond inlet	Pump power supply not connected	Connect pump power supply
	Pond inlet blocked	Clean pond inlet

Wear parts

- Filter media
- UVC lamp, quartz glass and O ring for quartz glass

Maintenance and cleaning

Carry out the cleaning and servicing measures described in the following at regular intervals in order to ensure proper function of the individual units. The cleaning cycle depends on the degree of soiling/pollution of the garden pond. Follow the warning and safety information!



WARNING

Possible death or severe injury from hazardous electrical voltage!

- Prior to reaching into the water, isolate (switch off and disconnect) all units/devices used in the water.
- Isolate the device (disconnect from the power supply) before carrying out any work on it.

Cleanfilter

How to proceed:

1. Undo the fasteners on both sides of the container cover and lift off the container cover.
2. Remove all filter media.
3. Clean the foam filters by firmly squeezing them under running water. Rinse the bio-surface elements under running water. Clean the container.
4. Place the foam filters into the container and return the bio-surface elements to the chamber on the outlet side.
 - Ensure that the foam filters are replaced in the correct order.
5. Place the container cover onto the container and carefully press down until the fasteners engage.

Clean UVC clarifier



CAUTION

The ultra-violet radiation of the UVC lamp can burn your eyes and skin.

- Never operate the UVC lamp outside its casing.
- Never operate the UVC lamp in a casing that is defective.



CAUTION

Quartz glass and UVC lamp can break and cause cut injuries.

- Handle the quartz glass and UVC lamp with care.



NOTE

For safety reasons, the UVC lamp can only be switched on when the unit head has been correctly fitted into the casing.

Removing the UVC clarifying unit and cleaning the quartz glass tube

How to proceed:

5 F

1. Turn the UVC clarifying unit counter-clockwise against the stop (bayonet closure), then carefully pull it out of the cover together with the O ring.
2. Check the quartz glass for damage and replace if necessary. (à Replacing the UVC lamp)
3. Clean the quartz glass outer surface with a damp cloth.

Fitting the UVC clarifying unit

How to proceed:

5 G

1. Check the O ring at the unit head for damage and replace if necessary.
2. Carefully push the quartz glass into the opening and the unit head onto the housing.
 - Ensure that the tenons of the housing engage in the grooves of the bayonet closure.
3. Turn the unit head clockwise against the stop while applying slight pressure.
 - Ensure that the arrows on the UVC unit head and UVC water housing are aligned.

Exchange the UVC lamp

Replace the UVC lamp after max. 8000 operating hours.

- To replace the UVC lamp, remove the UVC clarifying unit and refit after completion of the work. (Ⓢ Cleaning the UVC clarifying unit)
- Ensure that the identification and capacity data of the lamps used correspond to the information on the unit type plate. (Ⓢ Technical data)
- Prior to inserting the UVC lamp, check the quartz glass and O ring for damage and replace if necessary.

How to proceed:

5 H


1. Loosen the self-tapping screw until the the screw tip is sunk in the housing of the clamping screw.
2. Unscrew the clamping screw counter-clockwise.
3. Remove the quartz glass including the O ring towards the front with a slight turning movement.
4. Pull out the UVC lamp and replace.
5. Push the quartz glass including the O ring as far as the stop in the unit head.
 - Clean the O ring, replace if damaged.
 - Ensure that the O ring is located in the gap between the unit head and the quartz glass.
6. Tighten the clamping screw clockwise up to the stop.
7. Tighten the self-tapping screw.

Storage/overwintering

Take the unit out of operation at water temperatures below +4 °C or, at the latest, when freezing temperatures are to be expected.

- Drain the unit as far as possible, clean thoroughly and check for damage.
- Empty all hoses, pipes and connections as far as possible.

Disposal

	Use our return system for disposal. Always make electrical units unusable by cutting the cables!	Disposal with the household waste:
	UVC unit (electronics!)	Packaging
	UVC lamp (mercury!)	Worn foam filters, sealing rings
		Filter container

Guarantee conditions

PfG grants a 2 year guarantee from the date of sale on proven material and manufacturing faults. Wear parts such as bulbs etc. are exempted from the guarantee. Prerequisite for our guarantee is the presentation of the purchase receipt. Our guarantee will become null and void if the unit is misused, electrically or mechanically damaged by inappropriate use and improper repair by non-authorized workshops. Repairs are reserved for workshops authorised by PfG or by PfG itself. In the case of warranty claims, please return the defective unit or part freight paid to PfG together with a description of the fault and the purchase receipt. PfG reserves the right to invoice repair costs. PfG is not liable for transport damage. Any damage must be claimed against the carrier. Further claims of whatever type, especially consequential damage, are excluded. This guarantee does not affect the final customer's claims against the dealer.

AVERTISSEMENT

- Dans le cas où cet appareil serait utilisé par des mineurs de moins de 8 ans ainsi que par des personnes souffrant d'un handicap mental ou plus généralement par des personnes manquant d'expérience, un adulte averti devra être présent, qui renseignera le mineur ou la personne fragilisée concernée sur le bon emploi de ce matériel.
- Les enfants ne doivent pas jouer avec cet appareil.
- Ne pas laisser un enfant sans surveillance pour le nettoyage ou l'entretien.
- Veiller à ce que l'appareil soit absolument protégé par fusible par le biais d'une protection différentielle avec un courant assigné de 30 mA maximum.
- Ne brancher l'appareil que lorsque les caractéristiques électriques de l'appareil et de l'alimentation électrique correspondent. Les caractéristiques de l'appareil sont indiquées sur la plaque signalétique de l'appareil, sur l'emballage ou dans cette notice d'emploi.
- Utiliser l'appareil uniquement lorsque personne ne se trouve dans l'eau.
- Il existe un risque d'électrocution pouvant entraîner la mort ou des blessures graves ! Avant tout contact avec l'eau, couper l'alimentation de tous les appareils électriques se trouvant dans l'eau.
- Ne pas utiliser l'appareil lorsque les câbles électriques ou les boîtiers sont endommagés.
- Un câble de raccordement endommagé ne peut pas être remplacé. Mettre l'appareil au rebut.

Consignes de sécurité

Installation électrique correspondant aux prescriptions

- Les installations électriques doivent répondre aux règlements d'installation nationaux et leur exécution est exclusivement réservée à un technicien électricien.
- Une personne est considérée comme technicien électricien lorsqu'elle est capable et habilitée à apprécier et réaliser les travaux qui lui sont confiés en raison de sa formation technique, de ses connaissances et de son expérience. Travailler en tant que technicien consiste également à identifier d'éventuels dangers et à respecter les normes régionales et nationales, les règlements et les dispositions en vigueur qui se rapportent aux tâches à exécuter.
- En cas de questions et de problèmes, prière de vous adresser à un technicien électricien.
- Les câbles de rallonge et le distributeur de courant (p. ex. blocs multiprises) doivent être conçus pour une utilisation en extérieur (protégé contre les projections d'eau).

- La distance de sécurité entre l'appareil et la pièce d'eau doit être d'au moins 2 m.
- Protéger les raccordements à fiche contre l'humidité.
- Raccorder l'appareil uniquement à une prise installée de manière réglementaire.

Exploitation sécurisée

- Ne pas porter ou tirer l'appareil par les câbles électriques.
- Poser les câbles de manière à ce qu'ils soient protégés contre d'éventuels endommagements et veiller à ce que personne ne puisse trébucher.
- N'ouvrir le boîtier de l'appareil ou des éléments s'y rapportant que si cela est expressément sollicité dans la notice d'emploi.
- Exécuter des travaux sur l'appareil uniquement si ces derniers sont décrits dans la notice d'emploi. S'il est impossible de remédier aux problèmes, contacter le SAV agréé ou en cas de doute le constructeur.
- N'utiliser que des pièces de rechange et des accessoires d'origine pour l'appareil.
- Ne jamais procéder à des modifications techniques sur l'appareil.
- L'appareil, les raccords et les fiches mâles ne sont pas étanches. Il est interdit de les poser voire de les monter dans l'eau.
- Le filtre ne doit jamais déborder, en aucun cas. Risque de vidange de l'étang/bassin.

Remarques relatives à cette notice d'emploi

Bienvenue chez OASE Living Water. Avec l'acquisition du produit Multi Clear Set 5000/8000 vous avez fait le bon choix.

Avant la première utilisation de l'appareil, lire attentivement cette notice d'emploi et se familiariser avec l'appareil. L'exécution de tous les travaux avec et sur cet appareil est autorisée uniquement si elle est conforme aux directives jointes.

Respecter impérativement les consignes de sécurité relatives à une utilisation correcte et en toute sécurité.

Conserver soigneusement cette notice d'emploi. Lors d'un changement de propriétaire, prière de transmettre également cette notice d'emploi.

Avertissements dans cette notice d'emploi

Dans cette notice, les avertissements sont classés par mots de signalisation qui indiquent l'ampleur du risque.



AVERTISSEMENT

- signale une situation éventuellement dangereuse.
- Le non-respect risque d'entraîner la mort ou des blessures graves.



ATTENTION

- signale une situation éventuellement dangereuse.
- Le non-respect risque d'entraîner de légères blessures et futilles.



REMARQUE

Informations permettant d'assurer une meilleure compréhension et d'éviter des dommages matériels ou environnementaux.

Références dans cette notice d'emploi

- ☞ A Renvoi à l'illustration, p. ex. Figure A.
- © Renvoi à un autre chapitre.

Pièces faisant partie de la livraison

Toutes les pièces faisant partie de la livraison se trouvent dans le récipient et doivent en être retirées !

- Pour ouvrir le récipient ® Montage.

5 A	Multi Clear Set 5000/8000	Nombre
1	Appareil de préclarification à UVC • Une lampe UVC installée dans l'appareil rayonne sur les algues se trouvant dans l'eau et les tue	1
2	Couvercle du récipient	1
3	Récipient • Contient, à l'état livré, l'appareil de préclarification à UVC et un paquet ajouté contenant l'embout de tuyau et le joint torique	1
4	Conduit d'écoulement, compatible avec le tube HT DN 50 ou le flexible $\text{Æ}2''$	1
5	- Eponge filtre grossière, éponge filtre fine et tapis japonais pour le nettoyage mécanique, la nitrification et la dénitrification de l'eau	3
6	Éléments biologiques • Agissent après la colonisation des bactéries, en tant que masse filtrante pour le nettoyage biologique de l'eau.	15
7	Coude d'alimentation avec joint • Relie la sortie de l'appareil de préclarification à UVC à l'entrée du bac de filtration	1
8	Embout cranté avec joint • Pour le raccordement du tuyau à l'entrée de l'appareil de préclarification à UVC	1
9	Pompe filtrante	1
10	Embout cranté avec joint • Pour le raccordement du tuyau $\text{Æ}20$ mm	1
11	Tuyau • Relie l'appareil de préclarification à UVC à la pompe filtrante	1

Description du produit

Propriétés

Multi Clear Set 5000/8000 est un kit de filtration compact à filtration continue comportant des éléments de filtration bio-mécaniques et un appareil de préclarification à UVC.

- L'appareil de préclarification à UVC élimine efficacement les algues en suspension
- Filtre multi-compartiments à deux parois séparatrices régularisant le débit et quatre éléments de filtration (tapis japonais, mousse filtrante grossière et fine, éléments biologiques)

Utilisation conforme à la finalité

Multi Clear Set 5000/8000, appelé par la suite «appareil», doit être utilisé exclusivement comme suit :

- Pour le nettoyage mécanique et biologique d'étangs/bassins de jardin
- Pour une exploitation avec de l'eau propre.
- Exploitation dans le respect des données techniques.

Les restrictions suivantes sont valables pour l'appareil :

- Ne pas utiliser dans des piscines naturelles.
- Ne jamais utiliser dans d'autres liquides que de l'eau.
- Ne jamais utiliser sans débit d'eau.
- Ne jamais utiliser la lampe UVC en dehors du boîtier, ni dans d'autres buts que ceux prévus normalement. Le rayonnement UVC est dangereux pour les yeux et la peau même à faibles doses.
- Ne pas utiliser à des fins commerciales ou industrielles.
- Ne pas utiliser en relation avec des produits chimiques, des produits alimentaires, des matériaux facilement inflammables ou explosifs.

Montage

Toutes les pièces faisant partie de la livraison se trouvent dans le récipient et doivent en être retirées !

Voici comment procéder :

- 5 B
1. Faire passer les attaches qui se trouvent sur les deux côtés du récipient par dessus les ergots et enlever le couvercle du récipient en le soulevant.
2. Démonter l'appareil de clarification à UVC. (à Nettoyer l'appareil de préclarification à UVC)
3. Visser l'embout cranté, y compris le joint d'étanchéité, sur l'entrée UVC.
4. Visser le coude d'alimentation, y compris le joint, sur la sortie UVC.
5. Placer le carter d'eau UVC sur le couvercle du récipient et le fixer au moyen des deux vis, des rondelles et des écrous.
 - Faire passer les vis à travers les guides sur le carter d'eau UVC et les trous dans le couvercle du récipient.
6. Poser le couvercle du récipient sur le récipient et y appuyer dessus avec précaution jusqu'à ce que les attaches s'engrangent.
7. Monter l'appareil de clarification à UVC. (à Nettoyer l'appareil de préclarification à UVC)

Mise en place et raccordement

- Ne pas exposer directement l'appareil au rayonnement solaire.
 - Température ambiante maximale : 40 °C.

Voici comment procéder :

5 C

1. Placer le bac de filtration à l'abri de toute inondation, à au moins 2 m du bord de l'étang/bassin sur un support stable et plat.
 - La sortie doit se trouver au maximum à 1 mm au-dessus du niveau de l'eau.
 - Veiller à aménager un accès sans encombre afin de pouvoir effectuer des travaux sur l'appareil.
2. Raccorder le tuyau à l'appareil de préclarification à UVC (embout cranté à l'entrée) et à la pompe filtrante (embout cranté à la sortie).
3. A la sortie du bac de filtration, raccorder p. ex. un tuyau d'écoulement HT (DN 50) ou un flexible 2" avec collier de serrage.

Mise en service



AVERTISSEMENT

La mort ou des blessures graves dues à une tension électrique dangereuse !

- Toujours couper l'alimentation électrique de tous les appareils se trouvant dans l'eau avant tout contact avec l'eau.
- Couper la tension secteur avant toute exécution de travaux sur l'appareil.

Voici comment procéder :

5 D

- Mettre tout d'abord la pompe en circuit, puis l'appareil de clarification à UVC.
 - Faire fonctionner l'appareil de préclarification à UVC uniquement avec un débit d'eau.
- **Mise en circuit** : Brancher la fiche secteur dans la prise.
 - L'appareil se met immédiatement en marche.
 - Le voyant lumineux est allumé.
- Vérifier l'étanchéité de tous les raccordements.
- **Mise hors circuit** : Retirer la prise secteur.



REMARQUE !

- Lorsqu'il s'agit d'une nouvelle installation, l'appareil nécessite quelques semaines pour atteindre sa pleine capacité d'épuration biologique.
- L'entière efficacité des bactéries se règle à partir d'une température d'eau de + 10 °C.
- Une surveillance de la température coupe automatiquement la lampe UVC en cas de surchauffe et la rallume après son refroidissement.



REMARQUE !

- le contrôleur de température intégré met automatiquement la lampe UVC hors circuit en cas de surchauffe. Après le refroidissement, la lampe UVC se remet automatiquement en circuit.

Dépannage

Problème	Cause	Remède
Le rendement de l'appareil n'est pas satisfaisant	L'appareil n'est en service que depuis peu de temps	L'effet de nettoyage biologique complet n'est atteint qu'après quelques semaines
	L'eau est extrêmement sale	Retirer les algues et les feuilles du bassin, remplacer l'eau
	La quantité de poissons et d'animaux est trop élevée	Valeur indicative: env. 60 cm de longueur de poisson pour 1 m ³ d'eau d'étang/bassin
	Les éléments filtrants sont encrassés	Nettoyer les éléments filtrants
	Le carter du filtre de la pompe est encrassé	Nettoyer le carter du filtre de la pompe
	L'unité de fonctionnement est bloquée	Nettoyer la pompe
	Le tube en verre à quartz est sale	Démonter UVC et nettoyer le verre à quartz
Le témoin de la lampe UVC ne s'allume pas	La prise de courant UVC n'est pas raccordée	Raccorder la prise de courant UVC
	La lampe UVC est défectueuse	Remplacer la lampe UVC
	Raccordement défectueux	Vérifier le raccordement électrique
	UVC surchauffé	Renclenchement automatique de l'UVC après refroidissement
Aucune sortie d'eau sur le retour au bassin	La prise de la pompe n'est pas branchée	Brancher la prise de la pompe
	Le retour au bassin est colmaté	Nettoyer le retour au bassin

Pièces d'usure

- Eléments de filtration
- lampe UVC, verre quartz et joint torique pour le verre quartz

Nettoyage et entretien

Pour que les divers appareils puissent satisfaire leur fonction, appliquer absolument et régulièrement les mesures de nettoyage et d'entretien décrites par la suite. Le cycle de nettoyage se base sur la pollution/l'acidité de l'étang de jardin. Respecter les consignes d'avertissement et de sécurité !



AVERTISSEMENT

La mort ou des blessures graves dues à une tension électrique dangereuse !

- Toujours couper l'alimentation électrique de tous les appareils se trouvant dans l'eau avant tout contact avec l'eau.
- Couper la tension secteur avant toute exécution de travaux sur l'appareil.

Nettoyer le filtre

Voici comment procéder :

- 5 E
1. Faire passer les attaches qui se trouvent sur les deux côtés du récipient par dessus les ergots et enlever le couvercle du récipient en le soulevant.
2. Enlever tous les éléments de filtration.
3. Nettoyer les mousses filtrantes à l'eau courante en les pressant fortement. Rincer les éléments biologiques à l'eau courante. Nettoyer le récipient.
4. Remettre les mousses filtrantes dans le récipient et placer les éléments biologiques dans le compartiment côté sortie.
 - Respecter la configuration des mousses filtrantes.
5. Poser le couvercle du récipient sur le récipient et y appuyer dessus avec précaution jusqu'à ce que les attaches s'engrangent.

Nettoyage du préclarificateur à UVC



ATTENTION

Le rayonnement ultraviolet de la lampe UVC risque de brûler les yeux et la peau.

- Ne jamais faire marcher la lampe UVC en dehors du boîtier.
- Ne jamais faire marcher la lampe UVC dans un boîtier défectueux.



ATTENTION

Le verre de quartz et la lampe UVC sont cassables et risquent de causer des blessures par coupure.

- Traiter le verre de quartz et la lampe UVC avec précaution.



REMARQUE

Pour des raisons de sécurité, la lampe UVC ne se laisse mettre sous tension que si la tête de l'appareil est correctement montée dans le boîtier.

Démontage et nettoyage de l'appareil de préclarification à UVC

Voici comment procéder :

5 F

1. Tourner l'appareil de préclarification à UVC dans le sens anti-horaire jusqu'à butée (verrouillage à baïonnette) et le sortir avec précaution, y compris le joint torique, du couvercle.
2. Vérifier la présence éventuelle de dommages sur le verre de quartz et, le cas échéant, le remplacer. (à Remplacer la lampe UVC)
3. Nettoyer l'extérieur du verre de quartz avec un chiffon humide.

Montage de l'appareil de préclarification à UVC

Voici comment procéder :

5 G

1. Sur la tête de l'appareil, contrôler joint torique pour déceler tout éventuel dommage.
2. Introduire le verre de quartz dans l'ouverture et pousser avec précaution la tête de l'appareil sur le carter.
 - Les ergots du carter doivent s'engager dans les rainures du verrouillage à baïonnette.
3. En exerçant une légère pression, faire tourner la tête de l'appareil dans le sens horaire jusqu'à butée.
 - Les flèches qui se trouvent sur la tête de l'appareil à UVC et sur le carter d'eau UVC doivent être face à face.

Remplacement de la lampe UVC

Remplacer la lampe UVC au plus tard après 8000 heures de service.

- Pour remplacer la lampe UVC, démonter l'appareil de préclarification à UVC et le remonter après l'achèvement des travaux. (à Nettoyer l'appareil de préclarification à UVC)
- N'employer que des lampes dont la désignation et la puissance correspondent aux indications fournies sur la plaque signalétique. (à Caractéristiques techniques)
- Avant d'installer la lampe UVC, contrôler le verre de quartz et le joint torique pour déceler tout éventuel dommage, et si besoin les remplacer.

Voici comment procéder :

5 H


1. Desserrer la vis Parker jusqu'à ce que la pointe de la vis soit abaissée dans le logement de la vis de serrage.
2. Dévisser la vis de serrage dans le sens horaire inverse.
3. Retirer le verre à quartz avec le joint torique vers l'avant en exerçant un léger mouvement de rotation
4. Retirer et remplacer la lampe UVC.
5. Insérer le verre à quartz avec le joint torique jusqu'en butée dans la tête de l'appareil.
 - Nettoyer le joint torique et le remplacer en cas de dommage.
 - Le joint torique doit se situer dans l'espacement compris entre la tête d'appareil et le verre à quartz.
6. Tourner la vis de serrage dans le sens horaire jusqu'à butée.
7. Serrer la vis Parker.

Stockage / entreposage pour l'hiver

Mettez l'appareil hors service lors de températures inférieures à +4 °C ou au plus tard lorsque le gel est annoncé.

- Vidanger l'appareil autant qu'il est possible de le faire, procéder à un nettoyage soigneux et vérifier l'absence de dommages.
- Vider l'ensemble des tuyaux, conduites et raccords autant que possible.

Recyclage

	Éliminer par le biais du système de reprise. Rendre les appareils électriques inutilisables en coupant le câble !	Éliminer par le biais des déchets ménagers :
	Appareil de clarification UVC (électronique !)	Emballage
	Lampe UVC (mercure !)	Éponges filtrantes, joints usés
		Récipient pour filtre

Conditions de garantie

PfG assure une garantie de 2 ans à partir de la date de vente pour tout défaut de matériel ou de fabrication. Les pièces d'usure, comme p.ex. les ampoules, etc., ne tombent pas sous le coup de la garantie. La garantie est valable uniquement sur présentation du bon d'achat. Le recours en garantie s'annule lors d'une manipulation non conforme à la finalité, lors de dommage électrique ou mécanique entraîné par une utilisation abusive ainsi que lors de réparation incorrecte effectuée par un atelier de réparation non autorisé. Les réparations ne doivent être effectuées que par PfG ou par des ateliers de réparation habilités par PfG. Lors de la déclaration de recours en garantie, prière de faire parvenir à PfG la pièce ou l'appareil défectueux avec une description du défaut ainsi que le bon d'achat franco domicile. PfG se réserve le droit de facturer des coûts de main d'œuvre. PfG décline toute responsabilité pour des dommages survenus pendant le transport. Ces derniers devront être immédiatement déclarés auprès du transporteur. Toutes réclamations ultérieures, de quelque nature que ce soit, en particulier les dommages consécutifs, sont exclues. Cette garantie n'a aucun effet sur les réclamations du consommateur final vis-à-vis du négociant.

WAARSCHUWING

- Dit apparaat kan worden gebruikt door kinderen vanaf 8 jaar en daarnaast door personen met verminderde fysieke, sensorische of mentale vermogens of een gebrek aan ervaring en kennis, mits zij onder toezicht staan of geïnstrueerd werden over het veilige gebruik van het apparaat en de gevaren begrijpen, die hiermee samenhangen.
- Kinderen mogen niet met het apparaat spelen.
- Reiniging en onderhoud door de gebruiker mogen niet worden uitgevoerd door kinderen, die niet onder toezicht staan.
- Het apparaat moet beveiligd zijn via een aardlekschakelaar met een vastgestelde lekstroom van maximaal 30 mA.
- Apparaat alleen aansluiten als de elektrische specificaties van het apparaat en de voeding overeenstemmen. De specificaties staan op het typeplaatje van het apparaat, op de verpakking, of in deze handleiding vermeld.
- Apparaat alleen toepassen wanneer er zich geen personen in het water ophouden.
- Dodelijk of ernstig lichamelijk letsel is mogelijk door elektrische schokken! Voordat u het water aanraakt, sluit eerst alle elektrische apparaten in het water af van het stroomnet.
- Apparaat niet gebruiken als elektrische snoeren of behuizing beschadigd zijn.
- Een beschadigd aansluitsnoer kan niet worden vervangen. Apparaat afvoeren.

Veiligheidsinstructies

Elektrische installatie volgens de voorschriften

- Elektrische installaties dienen te voldoen aan de nationale opstellingsvoorschriften en mogen slechts door een electricien worden uitgevoerd.
- Een persoon is een electricien als hij of zij op grond van zijn of haar opleiding, kennis en ervaring in staat en bevoegd is, de aan hem of haar overgedragen werkzaamheden te beoordelen en uit te voeren. De werkzaamheden als specialist omvatten ook het herkennen van mogelijke gevaren en het in acht nemen van geldige regionale en nationale normen, voorschriften en bepalingen.
- Neem voor uw eigen veiligheid in geval van vragen of problemen contact op met een electricien.
- Verlengkabels en stroomverdelers (bijv. stekkerdelen) moeten voor het gebruik buitenshuis geschikt zijn (spatwaterbestendig).
- De veiligheidsafstand tussen het apparaat en het water moet minstens 2 m bedragen.
- Stekkerverbindingen tegen vocht beschermen.
- Apparaat alleen op een volgens de voorschriften geïnstalleerde wandcontactdoos aansluiten.

Veilig gebruik

- Apparaat niet aan het elektrische snoer dragen of trekken.
- Snoeren beschermd tegen beschadigingen aanleggen en erop letten dat niemand erover kan struikelen.
- De behuizing van het apparaat of bijbehorende delen alleen openen als dit in de handleiding uitdrukkelijk is vereist.
- Alleen werkzaamheden aan het apparaat uitvoeren die in deze handleiding beschreven staan. Als problemen zich niet laten verhelpen contact opnemen met een klantenservice of in geval van twijfel met de fabrikant.
- Alleen originele onderdelen en toebehoren voor het apparaat toepassen.
- Het apparaat nooit aan technische modificaties onderwerpen.
- Het apparaat, aansluitingen en stekkers zijn niet waterdicht en mogen niet onder water aangelegd of gemonteerd worden.
- De filter mag in geen geval overlopen. Er bestaat de kans dat de vijver leegloopt.

Instructies betreft deze gebruiksaanwijzing

Welkom bij OASE Living Water. Met de aankoop van het product Multi Clear Set 5000/8000 hebt u een goede keuze gemaakt.

Lees voor het eerste gebruik van het apparaat eerst de handleiding zorgvuldig door om vertrouwd te raken met het apparaat. Alle werkzaamheden aan en met dit apparaat mogen alleen in overeenstemming met deze instructies worden uitgevoerd.

Houdt u zich voor een juist en veilig gebruik stipt aan de veiligheidsvoorschriften.

Bewaar deze handleiding zorgvuldig. Bij verandering van eigenaar, de handleiding a.u.b. overhandigen.

Waarschuwingen in deze handleiding

De waarschuwingen in deze handleiding zijn met signaalwoorden gemarkeerd, die de mate van gevaar aangeven.



WAARSCHUWING

- Betekent een mogelijk gevaarlijke situatie.
- Bij niet aanhouden van de instructie kan dodelijk of ernstig lichamelijk letsel het gevolg zijn.



VOORZICHTIG

- Betekent een mogelijk gevaarlijke situatie.
- Bij niet aanhouden van de instructie kan licht lichamelijk letsel het gevolg zijn.



OPMERKING

Informatie, die voor een beter begrip of preventie van mogelijke materiële of milieuschade is bedoeld.

Verwijzingen in deze handleiding

- 5 A Verwijst naar een afbeelding, bijvoorbeeld afbeelding A.
- ® Verwijst naar een ander hoofdstuk.

Leveringsomvang

De bij de omvang van de levering behorende onderdelen liggen in het reservoir en moeten eerst worden verwijderd!

- Voor het openen van het reservoir ® Installatie.

5 A	Multi Clear Set 5000/8000	Aantal
1	UVC-unit • Een UVC-lamp in het apparaat bestraalt de in het water aanwezige algen en doodt deze	1
2	Kastdeksel	1
3	Kast • Bevat bij aflevering de UVC-unit en een pakket met slangtule en o-ring	1
4	Uitloop, passend op HT-buis DN 50 of slang /E2"	1
5	• Grof filterschuim, fijn filterschuim en Japanse mat voor het mechanisch reinigen, nitrificatie en denitrificatie van het water	3
6	Filtersubstraat • Functioneert pas na kolonisatie met bacteriën als filterelement voor de biologische reiniging van het water	15
7	Inlaatbocht met dichtring • Verbindt de uitgang van de UVC-unit met de inlaatzijde van het filter	1
8	Getrapte slangtule met dichtring • Voor het aansluiten van de slang op de ingang van het UVC-unit	1
9	Filterpomp	1
10	Getrapte slangtule met dichtring • Voor het aansluiten van de slang /E20 mm	1
11	Slang • Verbindt de UVC-unit met de filterpomp	1

Productbeschrijving

Eigenschappen

Multi Clear Set 5000/8000 is een compact doorloopfilter met biomechanische filtermedia en UVC-unit.

- UVC-unit elimineert zweefalg effectief
- Filter met meerdere compartimenten met twee stromingsregelende scheidingswanden en vier verschillende filtermedia (Japanse mat, grof en fijn filterschuim, biologisch filtersubstraat)

Beoogd gebruik

Multi Clear Set 5000/8000, verder "apparaat" genoemd, mag alleen als volgt worden gebruikt:

- Voor het mechanisch en biologisch schoonmaken van tuinvijvers
- Voor gebruik met schoon water.
- Gebruik onder naleving van de technische gegevens.

De volgende inperkingen gelden voor het apparaat:

- Niet gebruiken in zwembijvers.
- Nooit met andere vloeistoffen dan water gebruiken.
- Nooit gebruiken zonder doorstromend water.
- Gebruik de UV-C-lamp nooit buiten de behuizing of voor andere doeleinden. De UV-C-straling is ook in lage doseringen gevaarlijk voor de ogen en de huid.
- Niet gebruiken voor commerciële of industriële doeleinden.
- Niet gebruiken in combinatie met chemicaliën, levensmiddelen, licht brandbare of explosieve stoffen.

Montage

De bij de omvang van de levering behorende onderdelen liggen in het reservoir en moeten eerst worden verwijderd!

Zo gaat u te werk:

5 B

1. Trek de klemstrips aan de zijkanten van het kastdeksel voorzichtig over de nokken en til het kastdeksel eraf.
2. UVC-unit demonteren. (à UVC-unit reinigen)
3. De slangaansluiting met dichtring op de UVC-inlaat schroeven.
4. De inlaatbocht met dichtring op de UVC-uitlaat schroeven.
5. UVC-waterbehuizing op het deksel van de filter zetten en met de twee schroeven, onderlegschijven en moeren bevestigen.
 - Schroeven door de geleiders op de UVC-waterbehuizing en de boringen in het reservoirdeksel steken.
6. Let het kastdeksel op de kast en druk dit voorzichtig naar beneden drukken tot de klemstrips in de nokken arreteren.
7. UVC-unit monteren. (à UVC-unit reinigen)

Plaatsen en aansluiten

- Het apparaat niet aan direct direct zonlicht blootstellen.
 - Maximale omgevingstemperatuur: 40 °C.

Zo gaat u te werk:

5 C

1. Plaats het filter minstens 2 m van de vijverrand af, op een vaste en vlakke ondergrond en waar het niet onder water komt te staan.
 - De uitstroomzijde mag maximaal 1 m boven de waterspiegel liggen.
 - Om werkzaamheden aan het apparaat te kunnen verrichten, moet voor vrije toegang worden gezorgd.
2. De slang aansluiten op de UVC-unit (getrapte slangtule aan de instroomzijde) en aan de filterpomp (getrapte slangtule aan de uitstroomzijde).
3. Aan de uitstroomzijde van het apparaat bijvoorbeeld een HT-buis (DN 50) of een 2"-slang met slangenklem.aansluiten.

Inbedrijfstelling



WAARSCHUWING

Dood of zware verwondingen door gevaarlijke elektrische spanning!

- Voordat u in het water grijpt, moet u eerst de netspanning van alle apparaten die zich in het water bevinden uitschakelen.
- De netspanning uitschakelen voordat er aan het apparaat mag worden gewerkt.

Zo gaat u te werk:

5 D

- Schakel eerst de pomp in en daarna het UVC-zuiveringsapparaat.
 - De UVC-unit alleen met doorstromend water gebruiken.
- **Inschakelen:** Plaats de netstekker in de contactdoos.
 - Het apparaat schakelt onmiddellijk aan.
 - Het controlelampje brandt.
- Controleer alle aansluitingen op dichtheid.
- **Uitschakelen:** Trek de netstekker uit de contactdoos.



LET OP!

- Bij een nieuwe installatie bereikt het apparaat zijn volledige biologisch reinigende werking pas na enkele weken.
- Een behoorlijke bacteriële activiteit ontstaat pas vanaf een watertemperatuur van +10 °C.
- De ingebouwde temperatuursensor schakelt de UVC-lamp bij oververhitting automatisch uit en na afkoeling automatisch weer in.



AANWIJZING!

- De ingebouwde temperatuursensor schakelt de UVC-lamp in geval van oververhitting automatisch uit. Na afkoeling schakelt de UVC-lamp automatisch weer in.

Storing verhelpen

Storing	Oorzaak	Oplossing
Het apparaat presteert niet naar behoren	Apparaat nog maar pas in gebruik	De volledige biologische reinigingswerking wordt pas na enkele weken gebruik bereikt
	Water extreem verontreinigd	Algen en bladeren uit de vijver verwijderen, water verversen
	Te veel vissen en dieren in het water	Richtwaarde: ca. 60 cm (lengte) aan vis op 1 m ³ vijverwater
	Filtermedia verontreinigd	Filtermedium reinigen
	Filterhuis van de pomp verontreinigd	Filterhuis van de pomp reinigen
	Draaiende componenten geblokkeerd	Pomp reinigen
	Buis van kwartsglas is verontreinigd	UVC demonteren en kwartsglas reinigen
	UVC-lamp heeft geen capaciteit meer	De lamp moet na ca. 8000 bedrijfsuren worden vervangen
De indicatie van de UVC-lamp brandt niet	Stekker van de UVC niet aangesloten	Sluit de stekker van de UVC aan
	UVC-lamp defect	De UVC-lamp vervangen
	Aansluiting defect	Elektrische aansluiting controleren
	UVC oververhit	Na afkoeling automatisch inschakelen van de UVC
Er komt geen water uit de vijverinloop	Stekker van de pomp is niet aangesloten	Stekker van de pomp insteken
	Vijverinloop is verstopt	Reinig de vijverinloop

Slijtagedelen

- Filtermedia
- UV-C-lamp, kwartsglas en O-ring voor kwartsglas

Reiniging en onderhoud

Voer de volgende beschreven reinigings- en onderhoudsmaatregelen regelmatig uit, opdat de verschillende apparaten hun werking kunnen vervullen. De reinigingscyclus is afhankelijk van de vervuiling/belasting van de tuinvijver. Houdt u zich daarbij aan de waarschuwings- en veiligheidsinstructies!



WAARSCHUWING

Dood of zware verwondingen door gevaarlijke elektrische spanning!

- Voordat u in het water grijpt, moet u eerst de netspanning van alle apparaten die zich in het water bevinden uitschakelen.
- De netspanning uitschakelen voordat er aan het apparaat mag worden gewerkt.

Filter reinigen

Zo gaat u te werk:

5 E

1. Trek de klemstrips aan de zijkanten van het kastdeksel voorzichtig over de nokken en til het kastdeksel eraf.
2. Alle filtermedia eruit nemen.
3. Reinig het filterschuim onder stromend water door krachtig samen te knijpen. Filtersubstraat onder stromend water uitspoelen. Reservoir reinigen.
4. Filterschuim in de houders zetten en biologisch filtersubstraat in het compartiment aan de uitstroombijde leggen.
 - Zorg voor de juiste plaatsing van het filterschuim.
5. Let het kastdeksel op de kast en druk dit voorzichtig naar beneden drukken tot de klemstrips in de nokken arreteren.

UVC-unit reinigen



VOORZICHTIG

De ultraviolette straling van de UVC-lamp kan ogen of huid verbranden!

- UVC-lamp nooit buiten de behuizing gebruiken.
- UVC-lamp nooit in een defecte behuizing gebruiken.



VOORZICHTIG

Kwartsglas en UVC-lamp kunnen breken en snijwonden veroorzaken.

- Voorzichtig met kwartsglas en UVC-lampen omgaan.



OPMERKING

Uit veiligheidsoverwegingen kan de UVC-lamp pas worden ingeschakeld, als de kop van het apparaat correct in de behuizing is ingebouwd.

Bouw de UVC-unit uit en reinig deze

Zo gaat u te werk:

- 5 F
1. Draai de UVC-unit linksom tot aan de aanslag (bajonetsluiting) en trek deze samen met de O-ring voorzichtig uit het deksel.
2. Controleer het kwartsglas op beschadigingen en vervang deze zo nodig. (à UVC-lamp vervangen)
3. Maak het uitwendige van het kwartsglas schoon met behulp van een vochtige doek.

UVC-unit inbouwen

Zo gaat u te werk:

- 5 G
1. Controleer de o-ring op beschadigingen en vervang die zo nodig.
2. Schuif het kwartsglas in de opening en druk de kop van het apparaat voorzichtig op de behuizing.
 - Hierbij moeten de pallen van de behuizing in de gleuven van de bajonetsluiting grijpen.
3. Draai de kop van het apparaat onder lichte druk rechtsom tot aan de aanslag.
 - De pijlen op de kop van de UVC-unit moeten tegenover elkaar staan.

UVC-lamp vervangen

UVC-lamp na ten hoogste 8000 bedrijfsuren vervangen.

- Om de UVC-lamp te kunnen vervangen moet u eerst de UVC-unit uitbouwen en na voltooiing van de werkzaamheden weer inbouwen. (® UVC-unit reinigen)
- Alleen lampen gebruiken waarvan het type en het vermogen overeenstemmen met die op het typeplaatje. (® Technische gegevens)
- Controleer het kwartsglas en de O-ring op beschadigingen vóór het inbouwen van de lamp en vervang deze zo nodig.

Zo gaat u te werk:

- 5 H
1. Los plaatschroef zover, dat de punt van de schroef in de behuizing van de klemschroef verzonken is.
2. Draai de klemschroef - tegen de richting van de klok in - er af.
3. Trek het kwartsglas met de O-ring met een lichte draaibeweging naar voren toe af.
4. Trek de UV-C-lamp eruit en vervang deze.
5. Plaats het kwartsglas met de O-ring voorzichtig tot aan de aanslag in de kop van het apparaat.
 - Reinig de O-ring en vervang hem indien hij beschadigd is.
 - De O-ring moet in de spleet tussen de kop van het apparaat en het kwartsglas liggen.
6. Klemschroef met de wijsers van de klok mee tot de aanslag vastdraaien.
7. Plaatschroef vastdraaien.

Opslag/overwinteren

Bij watertemperaturen beneden +4 °C of op zijn laatst bij kans op vorst, moet u het apparaat uit bedrijf nemen.

- Maak het apparaat zo goed mogelijk leeg, reinig het grondig en controleer of het beschadigd is.
- Maak alle slangen, buizen en aansluitingen zo goed mogelijk leeg.

Afvoer van het afgedankte apparaat

	Via het inleversysteem afvoeren. Maak elektrische apparaten in elk geval door het afsnijden van de kabels onbruikbaar!	Via huishoudelijk afval afvoeren:
	UVC-zuiveringsapparaat (elektronica!)	Verpakking
	UVC-lamp (kwikzilver!)	Versleten filtersponzen, pakkingen
		Filterhuis

Garantievoorwaarden

PfG geeft vanaf de verkoopdatum gedurende 2 jaar garantie op aantoonbare materiaal- en fabricagefouten. Op slijtde- len, zoals lampen, is geen garantie van toepassing. Om aanspraak te kunnen maken op garantie moet u in het bezit zijn van de kassabon. De aanspraak op garantie vervalt bij onoordeelkundig gebruik, elektrische of mechanische be- schadiging als gevolg van misbruik en tevens in geval van onvakkundige reparatie door niet bevoegde monteurs. Re- paraties mogen uitsluitend worden verricht door PfG of door monteurs die door PfG hiervoor de bevoegdheid hebben gekregen. Om gebruik te maken van de garantie, kunt u het beschadigde apparaat of het defecte onderdeel samen met een foutenbeschrijving en de kassabon opsturen aan PfG. PfG behoudt zich het recht voor montagekosten aan te rekenen. PfG is niet aansprakelijk voor transportschade. Deze dient u onmiddellijk te verhalen op het transportbedrijf. Andere aanspraken, om het even van welke aard, maar in het bijzonder voor gevolgschade, zijn uitgesloten. Deze ga- rantie is geen inbreuk op de aanspraken van de eindverbruiker jegens de dealer.

ADVERTENCIA

- Este equipo puede ser utilizado por niños a partir de 8 años y mayores así como por personas con capacidades físicas, sensoriales o mentales reducidas o que no dispongan de la experiencia y conocimientos necesarios, cuando sean supervisados o hayan sido instruidos en el uso seguro del equipo y los posibles peligros resultantes.
- Los niños no deben jugar con el equipo.
- Está prohibido que los niños ejecuten la limpieza y el mantenimiento sin supervisión.
- El equipo tiene que estar protegido con un dispositivo de protección contra corriente de fuga máxima de 30 mA.
- Conecte el equipo sólo cuando los datos eléctricos del equipo coinciden con los datos de la alimentación de corriente. Los datos del equipo se encuentran en la placa de datos técnicos en el equipo, en el embalaje o en estas instrucciones.
- Opere el equipo sólo cuando no se encuentren personas en el agua.
- Existe peligro de muerte o lesiones graves por choque eléctrico. Separe todos los equipos eléctricos que se encuentran en el agua de la red de corriente antes de tocar el agua.
- No emplee el equipo cuando las líneas eléctricas o la caja estén dañadas.
- La línea de conexión dañada no se pueden sustituir. Deseche el equipo.

Indicaciones de seguridad

Instalación eléctrica conforme a lo prescrito

- Las instalaciones eléctricas deben cumplir las prescripciones de montaje nacionales y se deben realizar sólo por un electricista calificado.
- Una persona es un electricista calificado cuando por su formación, conocimientos y experiencias profesionales es capaz y está autorizada a valorar y ejecutar los trabajos encargados. Los trabajos como personal técnico también incluyen el reconocimiento de los posibles peligros y el cumplimiento de las correspondientes normas, prescripciones y disposiciones regionales y nacionales.
- En caso de preguntas y problemas dirijase a personal electricista especializado.
- Las líneas de prolongación y distribuidores de corriente (p. ej. enchufes múltiples) deben ser apropiados para el empleo a la intemperie (protegido contra salpicaduras de agua).
- La distancia de seguridad del equipo al agua tiene que ser como mínimo de 2 m.
- Proteja las conexiones de enchufe contra humedad.
- Conecte el equipo sólo a un tomacorriente instalado conforme a lo prescrito.

Funcionamiento seguro

- No transporte ni tire el equipo por la línea eléctrica.
- Tienda las líneas con protección contra daños y garantice que ninguna persona tropiece con ellas.
- Abra la caja del equipo o las partes pertenecientes sólo si esto se requiere expresamente en estas instrucciones.
- Ejecute en el equipo sólo los trabajos descritos en estas instrucciones. Si no es posible eliminar determinados problemas diríjase a una oficina de atención a los clientes o en caso de dudas al fabricante.
- Emplee para el equipo sólo piezas de recambio y accesorios originales.
- No realice nunca modificaciones técnicas en el equipo.
- El equipo, las conexiones y las clavijas no son impermeables al agua y no se pueden tender ni montar en el agua.
- Por ninguna razón se debe rebosar el filtro. Existe peligro de que se vacíe el estanque.

Indicaciones sobre estas instrucciones de uso

Bienvenido a OASE Living Water. La compra del producto Multi Clear Set 5000/8000 es una buena decisión.

Lea minuciosamente las instrucciones y familiarícese con el equipo antes de usar el mismo por primera vez. Todos los trabajos en y con este equipo sólo se deben ejecutar conforme a estas instrucciones.

Tenga necesariamente en cuenta las indicaciones de seguridad para garantizar un uso correcto y seguro del equipo. Guarde cuidadosamente estas instrucciones. Entregue estas instrucciones al nuevo propietario en caso de cambio de propietario.

Indicaciones de advertencia en estas instrucciones

Las indicaciones de advertencia contenidas en estas instrucciones están clasificadas mediante palabras de advertencia que muestran la dimensión del peligro.



ADVERTENCIA

- Denomina una situación posiblemente peligrosa.
- En caso de incumplimiento, la consecuencia puede ser la muerte o una lesión muy grave.



CUIDADO

- Denomina una situación posiblemente peligrosa.
- En caso de incumplimiento, la consecuencia puede ser una lesión ligera.



INDICACIÓN

Informaciones que sirven para una mejor comprensión o la prevención de posibles daños materiales o medioambientales.

Referencias en estas instrucciones

- 5 A Referencia a una ilustración, p. ej. ilustración A.
- ® Referencia a otro capítulo.

Volumen de suministro

Las piezas que pertenecen al suministro se encuentran en el recipiente y se tienen que sacar primero del recipiente.

- Para abrir el recipiente consulte el punto ⑥ Montaje.

5 A	Multi Clear Set 5000/8000	Cantidad
1	Equipo preclarificador UVC · Una lámpara UVC en el equipo irradia y elimina las algas que se encuentran en el agua.	1
2	Tapa del recipiente	1
3	Recipiente · Incluye en el estado de suministro el equipo preclarificador UVC y un paquete con la boquilla de manguera y la junta tórica.	1
4	Salida, adecuada para el tubo para alta temperatura DN 50 o la manguera de $\text{Æ}2''$	1
5	· Elemento de espuma filtrante grueso, elemento de espuma filtrante fino y estera japonesa para la limpieza mecánica, la nitrificación y la desnitrificación del agua	3
6	Elementos de superficie biológica · Funcionan después de la colonización con bacterias como elemento filtrante para la limpieza biológica del agua	15
7	Escuadra de entrada con junta · Une la salida del equipo preclarificador UVC con la entrada del recipiente de filtro	1
8	Boquilla de manguera escalonada con junta · Para conectar la manguera en la entrada del equipo preclarificador UVC	1
9	Bomba de filtro	1
10	Boquilla de manguera escalonada con junta · Para conectar la manguera de $\text{Æ}20$ mm	1
11	Manguera · Une el equipo preclarificador UVC con la bomba de filtro	1

Descripción del producto

Características

Multi Clear Set 5000/8000 es un filtro de paso compacto con medios filtrantes biomecánicos y equipo preclarificador UVC.

- El equipo preclarificador UVC elimina de forma eficaz las algas flotantes.
- Filtro de varias cámaras con dos paredes de separación con regulación del caudal y cuatro medios filtrantes distintos (estera japonesa, elemento filtrante grueso y fino, elementos de superficie biológica)

Uso conforme a lo prescrito

Multi Clear Set 5000/8000, denominado "equipo", se puede utilizar sólo de la forma siguiente:

- Para la limpieza mecánica y biológica de estanques de jardín
- Para la operación con agua limpia.
- Operación observando los datos técnicos.

Para el equipo son válidas las siguientes limitaciones:

- No emplee en piscinas.
- Está prohibido operar con otros líquidos distintos del agua.
- No opere nunca sin circulación de agua.
- No emplee nunca la lámpara UVC fuera de la caja o para otros fines. La radiación UVC es peligrosa para los ojos y la piel, también en pequeña dosis.
- No emplee el equipo para fines industriales.
- No emplee el equipo en combinación con productos químicos, alimentos y sustancias fácilmente inflamables o explosivos.

Montaje

Las piezas que pertenecen al suministro se encuentran en el recipiente y se tienen que sacar primero del recipiente.

Proceda de la forma siguiente:

- 5 B
1. Saque las pestañas a ambos lados de la tapa del recipiente sobre las lengüetas de encastre y quite la tapa del recipiente hacia arriba.
 2. Desmante el equipo preclarificador UVC. (à Limpieza del equipo preclarificador UVC)
 3. Enrosque la boquilla de manguera escalonada con junta en la entrada UVC.
 4. Enrosque la escuadra de entrada con junta en la salida UVC.
 5. Coloque la carcasa de agua UVC en la tapa del recipiente y fijela con los dos tornillos, las arandelas y las tuercas.
 - Introduzca los tornillos por las guías en la carcasa de agua UVC y los agujeros en la tapa del recipiente.
 6. Coloque la tapa del recipiente en el recipiente y presiónela cuidadosamente hasta que se enclaven las pestañas.
 7. Monte el equipo preclarificador UVC. (à Limpieza del equipo preclarificador UVC)

Emplazamiento y conexión

- No exponga el equipo a la radiación solar directa.
 - Temperatura máxima del entorno: 40 °C.

Proceda de la forma siguiente:

5 C

1. Emplace el recipiente de filtro protegido contra inundación a una distancia mínima de 2 m del borde del estanque sobre una base resistente y plana.
 - La salida se debe encontrar como máximo 1 m por encima de la superficie del estanque.
 - Garantice un acceso sin problemas para poder ejecutar los trabajos en el equipo.
2. Conecte la manguera en el equipo preclarificador UVC (boquilla de manguera escalonada en la entrada) y en la bomba de filtro (boquilla de manguera escalonada en la salida).
3. Conecte en la salida del recipiente de filtro p. ej. un tubo para alta temperatura (DN 50) o una manguera de 2" con abrazadera.

Puesta en marcha



ADVERTENCIA

Son posibles la muerte o lesiones graves por tensión eléctrica peligrosa.

- Desconecte la tensión de alimentación de todos los equipos que se encuentran en el agua antes de tocar el agua.
- Antes de realizar trabajos en el equipo desconecte la tensión de alimentación.

Proceda de la forma siguiente:

5 D

- Conecte primero la bomba y después el equipo clarificador UVC.
 - Opere el equipo preclarificador UVC sólo con flujo de agua.
- **Conexión:** Enchufe la clavija de red en el tomacorriente.
 - El equipo se conecta de inmediato.
 - La lámpara de control se ilumina.
- Compruebe la hermeticidad de todas las conexiones.
- **Desconexión:** Saque la clavija de la red.



INDICACIÓN:

- Un equipo recién instalado alcanza su pleno efecto limpiador biológico sólo algunas semanas después de la instalación.
- A partir de una temperatura del agua de + 10 °C, las bacterias desarrollan su amplia actividad.
- Un controlador de temperatura desconecta automáticamente la lámpara UVC en caso de un calentamiento excesivo y la conecta de nuevo después del enfriamiento.



NOTA:

- El controlador de temperatura montado desconecta automáticamente la lámpara UVC en caso de sobrecarga. La lámpara UVC se conecta automáticamente después del enfriamiento.

Eliminación de fallos

Fallo	Causa	Ayuda
El equipo no tiene una potencia satisfactoria.	El equipo no está todavía largo tiempo en servicio	El pleno efecto de limpieza biológico se alcanza después de algunas semanas
	Agua extremadamente sucia	Elimine las algas y hojas del estanque. Cambie el agua
	Exceso de peces y animales en el estanque	Valor aproximativo: Peces de aprox. 60 cm de longitud por 1 m ³ de agua de estanque
	Medios filtrantes sucios	Limpie los medios filtrantes
	Caja de filtro de la bomba sucia	Limpie la caja de filtro de la bomba
	Unidad de rodadura bloqueada	Limpie la bomba
	Tubo de vidrio cuarzoso sucio	Desmunte el UVC y limpie el vidrio cuarzoso
	La lámpara UVC ya no tiene potencia	La lámpara se tiene que renovar después de 8000 horas de servicio.
La indicación de la lámpara UVC no se ilumina.	La clavija de UVC no está conectada a la red	Conecte la clavija de UVC a la red
	Lámpara UVC defectuosa	Cambio de la lámpara UVC
	Conexión defectuosa	Compruebe la conexión eléctrica
	UVC sobrecalentado	Después del enfriamiento se conecta automáticamente el UVC
No sale agua por la entrada del estanque	La clavija de la bomba no está conectada a la red	Conecte la clavija de la bomba a la red
	Entrada del estanque obstruida	Limpie la entrada del estanque

Piezas de desgaste

- Medios filtrantes
- Lámpara UVC, vidrio cuarzoso y junta tórica para vidrio cuarzoso

Limpieza y mantenimiento

Las medidas de limpieza y mantenimiento descritas a continuación se tienen que ejecutar regularmente para garantizar el funcionamiento correcto de los distintos equipos. Los intervalos de limpieza dependen del grado de suciedad / la carga del estanque de jardín. Tenga en cuenta las indicaciones de seguridad y precaución.



ADVERTENCIA

Son posibles la muerte o lesiones graves por tensión eléctrica peligrosa.

- Desconecte la tensión de alimentación de todos los equipos que se encuentran en el agua antes de tocar el agua.
- Antes de realizar trabajos en el equipo desconecte la tensión de alimentación.

Limpieza del filtro

Proceda de la forma siguiente:

1. Saque las pestañas a ambos lados de la tapa del recipiente sobre las lengüetas de encastre y quite la tapa del recipiente hacia arriba.
2. Saque todos los medios filtrantes.
3. Limpie los elementos filtrantes con agua corriente presionándolos fuertemente. Enjuague los elementos de superficie biológica con agua corriente. Limpie el recipiente.
4. Ponga los elementos filtrantes en el recipiente y coloque los elementos de superficie biológica en la cámara al lado de salida.
 - Coloque los elementos filtrantes en la secuencia correcta.
5. Coloque la tapa del recipiente en el recipiente y presiónela cuidadosamente hasta que se enclaven las pestañas.

Limpieza del equipo clarificador UVC



CUIDADO

La radiación ultravioleta de la lámpara UVC puede quemar los ojos o la piel.

- No opere nunca la lámpara UVC fuera de la carcasa.
- No opere nunca la lámpara UVC en una carcasa defectuosa.



CUIDADO

El vidrio de cuarzo y la lámpara UVC se pueden romper y ocasionar lesiones de corte.

- Manipule con cuidado el vidrio de cuarzo y la lámpara UVC.



INDICACIÓN

Por razones de seguridad, la lámpara UVC sólo se puede conectar cuando se haya montado correctamente la cabeza del equipo en la carcasa.

Desmontaje y limpieza del equipo preclarificador UVC

Proceda de la forma siguiente:

5 F

1. Gire el equipo preclarificador UVC en sentido antihorario hasta el tope (cierre de bayoneta) y sáquelo junto con la junta tórica cuidadosamente de la tapa.
2. Compruebe si el vidrio de cuarzo está dañado y sustitúyalo si fuera necesario. (à Sustitución de la lámpara UVC)
3. Limpie el vidrio de cuarzo por fuera con un paño húmedo.

Montaje del equipo preclarificador UVC

Proceda de la forma siguiente:

5 G

1. Compruebe si la junta tórica en la cabeza del equipo está dañada y sustitúyala si fuera necesario.
2. Introduzca el vidrio de cuarzo en el orificio y presione cuidadosamente la cabeza del equipo en la carcasa.
 - Los pivotes de la carcasa tienen que engranar en las ranuras del cierre de bayoneta.
3. Gire la cabeza del equipo con una ligera presión en el sentido horario hasta el tope.
 - Las flechas en la cabeza del equipo UVC y la carcasa de agua UVC tienen que estar una frente a la otra.

Sustitución de la lámpara UVC

Sustituya la lámpara UVC a más tardar después de 8.000 horas de servicio.

- Desmonte el equipo preclarificador UVC para sustituir la lámpara UVC y móntelo de nuevo después de terminar el trabajo. (® Limpieza del equipo preclarificador UVC)
- Emplee sólo lámparas cuya denominación y especificación de potencia se correspondan con las especificaciones en la placa de datos técnicos. (® Datos técnicos)
- Antes de montar la lámpara UVC, compruebe si el vidrio de cuarzo y la junta tórica están dañados y sustitúyalos si fuera necesario.

Proceda de la forma siguiente:

5 H


1. Afloje el tornillo de chapa hasta que la punta del tornillo esté encajada en la caja del tornillo de fijación.
2. Desenrosque el tornillo de fijación en sentido antihorario.
3. Saque el vidrio cuarzoso con la junta tórica con un ligero movimiento de giro hacia delante.
4. Saque y sustituya la lámpara UVC.
5. Introduzca el vidrio cuarzoso con la junta tórica cuidadosamente en la cabeza del equipo hasta el tope.
 - Limpie la junta tórica. Sustitúyala si estuviera dañada.
 - La junta tórica tiene que estar en la ranura entre la cabeza del equipo y el vidrio cuarzoso.
6. Enrosque el tornillo de fijación en sentido horario hasta el tope.
7. Apriete el tornillo de chapa.

Almacenamiento / Conservación durante el invierno

El equipo se tiene que poner fuera de servicio si la temperatura del agua baja por debajo de 4 °C o a más tardar cuando se esperen heladas.

- Vacíe el equipo en la medida posible, límpielo minuciosamente y compruebe si está dañado.
- Vacíe en la medida posible todas las mangueras, tuberías y conexiones.

Desecho

 Entregue el equipo que ya no se usa a un centro de reciclaje. Inutilice siempre los equipos eléctricos cortando los cables.	Deseche en la basura doméstica:
Equipo clarificador UVC (sistema electrónico)	Embalaje
Lámpara UVC (mercurio)	Espojas de filtrado desgastadas, juntas
	Recipiente de filtro

Condiciones de garantía

PfG concede 2 años de garantía a partir de la fecha de venta por defectos de material y de fabricación comprobados. La garantía tampoco incluye las piezas de desgaste, p. ej. las lámparas. La condición para la prestación de garantía es la presentación del comprobante de compra. El derecho a garantía caduca en caso de una manipulación inadecuada, daños eléctricos o mecánicos debido a un uso indebido y trabajos de reparación inadecuados realizados por talleres no autorizados. Los trabajos de reparación sólo se deben ejecutar por PfG o talleres autorizados por PfG. En caso de presentación de derechos a garantía envíe el equipo reclamado o el componente defectuoso con una descripción del defecto y el comprobante de compra franco domicilio a PfG. PfG se reserva el derecho a reclamar los costes de montaje. PfG no se responsabiliza por los daños de transporte. Los daños de transporte se tienen que reclamar de inmediato a la agencia de transporte. Quedan excluidos cualquier otro derecho y especialmente los derechos por daños consecuenciales. Esta garantía no afecta los derechos del cliente final frente al comerciante.

AVISO

- O aparelho pode ser utilizado por crianças com idade igual ou superior a 8 anos e pessoas com capacidades físicas, sensoriais ou mentais reduzidas ou com falta de experiência ou conhecimentos, enquanto vigiadas por adultos ou quando foram informadas sobre o uso seguro do aparelho e entenderam os riscos remanescentes.
- Crianças não podem brincar com o aparelho.
- A limpeza e a manutenção não podem ser realizadas por crianças sem que sejam vigiadas por adultos.
- O disjuntor de corrente de avaria deve proteger o aparelho com o valor máximo de 30 mA - rated leakage current.
- Antes de conectar o aparelho, controlar que as características eléctricas do aparelho correspondem às da rede eléctrica. As características do aparelho estão indicadas na etiqueta de identificação, sobre a embalagem ou nestas instruções de uso.
- Operar o aparelho só quando não estão pessoas na água.
- Morte ou graves lesões por electrocussão! Antes de meter a mão na água, desligue a alimentação eléctrica de todos os aparelhos que se encontram na água.
- O aparelho não pode ser utilizado quando apresenta cabos e fios defeituosos ou a carcaça danificada.
- O cabo de alimentação defeituoso não pode ser substituído. O aparelho deve ser substituído.

Instruções de segurança

Instalação eléctrica conforme as normas vigentes

- Todas as instalações eléctricas devem preencher os requisitos constantes das normas nacionais, podendo ser realizadas só por um electricista qualificado e autorizado.
- É electricista quem em virtude da sua formação profissional, conhecimentos e experiência profissional tem a habilitação e autorização para julgar e realizar os trabalhos dos quais for encarregado. O trabalho como electricista também inclui a capacidade de reconhecer eventuais perigos e a observação das normas, disposições e regulamentos nacionais e regionais.
- Se houver dúvidas ou problemas, dirija-se a um electricista qualificado e autorizado!
- Os fios de extensão e distribuidores eléctricos (por exemplo, conjunto de várias tomadas) devem ser autorizados para a utilização fora da casa (protecção contra salpicos de água).
- Entre o aparelho e a água deve ser observada uma distância mínima de 2 m.
- Proteger a ficha contra a penetração de água.
- Conectar o aparelho só com uma tomada instalada de acordo com as normas vigentes.

Operação segura

- Não transportar ou puxar o aparelho pelo cabo eléctrico.
- Instalar os cabos e fios de forma que estejam protegidos contra danificação e ninguém possa tropeçar.
- Não abrir a carcaça do aparelho ou os componentes do mesmo, a menos que as instruções de uso autorizem expressamente tal intervenção.
- Fazer só os trabalhos, no aparelho, descritos nestas instruções de uso. Recomendamos que se dirija a um centro de serviço ou, em caso de dúvida, ao fabricante, caso não consiga eliminar os problemas.
- Utilizar exclusivamente peças e acessórios originais para o aparelho.
- Nunca proceda a modificações técnicas do aparelho.
- O aparelho, os pontos de conexão e as fichas não são à prova de água, não podendo ser banhados.
- O filtro não pode transbordar. Risco de esvaziamento do tanque.

Explicações necessárias às Instruções de uso

Bem-vindo a OASE Living Water. Com a aquisição do produto Multi Clear Set 5000/8000, escolheu bem.

Anteriormente à primeira utilização, leia atentamente as instruções e informe-se sobre o aparelho. Os trabalhos com e no aparelho poderão ser realizados só conforme estas instruções.

Observe estritamente as instruções de segurança com respeito ao uso correcto e seguro do aparelho.

Guarde as instruções de uso em local seguro. Se o aparelho for disponibilizado a outro utente, entregue-le as instruções de uso.

Avisos usados nestas instruções

As instruções de advertência estão classificadas por palavras-sinal que informam sobre o grau do perigo.



ADVERTÊNCIA

- Refere-se a uma situação eventualmente perigosa.
- A não observação pode provocar a morte ou lesões muito graves.



CUIDADO

- Refere-se a uma situação eventualmente perigosa.
- A não observação pode provocar ligeiras lesões ou ferimentos não graves.



NOTA

Informações que servem para compreender melhor ou prevenir eventuais danos materiais ou ecológicos.

Notas remissivas usadas nestas instruções

- § A Faz referência a uma figura, p. ex., figura A
- ® Nota remissiva a outro capítulo

Âmbito de entrega

As peças que fazem parte do volume de entrega encontram-se no depósito onde devem ser retiradas!

- Para abrir o recipiente, ® montagem.

5 A	Multi Clear Set 5000/8000	Número
1	Aparelho de pré-tratamento UVC · A lâmpada UVC do aparelho irradia e mata as algas que se encontram na água.	1
2	Tampa do recipiente	1
3	Recipiente · Contém, no estado de expedição, o aparelho de pré-tratamento UVC e um saco com bocal para ligar a mangueira e um O-ring.	1
4	Bocal de saída para tubo HT DN 50 ou mangueira /E 2"	1
5	· Filtro de espuma grossa, filtro de espuma fina e colchão Japão para a limpeza mecânica, nitrificação e desnitrificação da água	3
6	Elementos biológicos · Após o povoamento por bactérias, funcionam como elementos filtrantes para a limpeza biológica da água	15
7	Elemento angular com elemento de vedação · Liga a saída do aparelho de pré-tratamento UVC com a entrada do recipiente-filtro	1
8	Bocal escalonado com elemento de vedação · Serve para ligar a mangueira com a entrada do aparelho de pré-tratamento UVC	1
9	Bomba-filtro	1
10	Bocal escalonado com elemento de vedação · Para ligar a mangueira /E 20 mm	1
11	Mangueira · Liga o aparelho de pré-tratamento UVC com a bomba-filtro	1

Descrição do produto

Efeitos

Multi Clear Set 5000/8000 é um filtro compacto de passagem com elementos biomecânicos e um aparelho de pré-tratamento UVC.

- O aparelho de pré-tratamento UVC elimina eficazmente algas em suspensão.
- Filtro multi-câmara, com duas paredes de separação que controlam a corrente de líquido e com quatro diferentes elementos filtrantes (colchão Japão, filtro de esponja grossa e fina, elementos biológicos)

Emprego conforme o fim de utilização acordado

Multi Clear Set 5000/8000, doravante designado aparelho", só pode ser utilizado conforme descrito abaixo:

- Para a limpeza mecânica e biológica de lagos e tanques de jardim.
- Para a operação com água limpa.
- Operação, sendo observadas as características técnicas.

O aparelho está sujeito a estas restrições:

- Não utilizar em piscinas.
- Nunca operar com outros líquidos que não a água.
- Nunca operar a bomba sem que seja percorrida por água.
- A lâmpada UVC nunca pode ser utilizada fora da carcaça ou para outros fins. A radiação da lâmpada UVC, mesmo em pequenas quantidades, é susceptível de prejudicar os olhos e a pele!
- Não serve para utilizações industriais.
- Não utilizar em contacto com produtos químicos, géneros alimentícios, combustíveis ou substâncias explosivas.

Montagem

As peças que fazem parte do volume de entrega encontram-se no depósito onde devem ser retiradas!

Proceder conforme descrito abaixo:

5 B

1. Abrir os fechos mecânicos, em ambos os lados da tampa, e retirar a tampa.
2. Retirar o aparelho de pré-tratamento UVC (à Limpar o aparelho de pré-tratamento UVC)
3. Ligar à boca de entrada UVC o bocal escalonado, incluindo elemento de vedação.
4. Enroscar à saída UVC a curva, incluindo elemento de vedação.
5. Colocar a caixa de água UVC sobre a tampa e fixar por meio dos dois parafusos, anilhas e porcas.
 - Passar os parafusos pelas guias da caixa de água UVC e pelos furos da tampa.
6. Colocar a tampa sobre o recipiente e pressionar cuidadosamente até que os fechos mecânicos engatem.
7. Montar o aparelho de pré-tratamento UVC (à Limpar o aparelho de pré-tratamento UVC)

Posicionar e conectar

- Não expor o aparelho à luz solar directa.
 - Temperatura ambiente máxima: 40 °C

Proceder conforme descrito abaixo:

- 5 C
1. Colocar o recipiente-filtro na distância mínima de 2 m à borda do tanque, sobre uma base resistente e plana, de forma que não possa ser banhado.
 - A abertura de saída não se pode encontrar mais de 1 m acima da superfície de água.
 - Manter sempre o acesso ao aparelho para que seja possível fazer os trabalhos necessários.
 2. Ligar a mangueira com o aparelho de pré-tratamento UVC (bocal escalonado da entrada) e com a bomba-filtro (bocal escalonado da saída).
 3. A saída do filtro deve ser ligado, por exemplo, um tubo HT (diâmetro nominal de 50) ou uma mangueira de 2 polegadas, mediante abraçadeira de fixação.

Colocar o aparelho em operação



AVISO

Morte ou graves lesões por tensão eléctrica perigosa!

- Antes de meter a mão na água, desligue a alimentação eléctrica de todos os aparelhos que se encontram na água.
- Antes de trabalhar no aparelho, desligar a alimentação eléctrica.

Proceder conforme descrito abaixo:

- 5 D
- Activar primeiro a bomba e depois o aparelho de pré-tratamento UVC.
 - Não operar o aparelho de pré-tratamento UVC sem este ser percorrido por água!
 - **Ligar:** Conectar a ficha à tomada.
 - O aparelho arranca de imediato.
 - A lâmpada indicadora é acesa.
 - Controlar a ausência de fugas em todos os pontos de união.
 - **Desligar:** Desconectar a ficha eléctrica.



NOTA!

- Cada aparelho atinge o seu pleno efeito de limpeza biológica só depois de várias semanas.
- A acção eficiente das bactérias existe só a partir da temperatura de +10 °C da água.
- Um termóstato desliga automaticamente a lâmpada UVC em caso de aquecimento excessivo. Depois de arrefecida, a lâmpada liga automaticamente.



NOTA!

- O sensor de temperatura desliga automaticamente a lâmpada UVC em caso de sobrecarga térmica. Depois de arrefecida, a lâmpada UVC liga automaticamente.

Eliminação de falhas

Anomalias

Anomalia	Causa	Remédio
Efeito insatisfatório do aparelho	Período de funcionamento insuficiente	O pleno efeito da limpeza biológica é atingido só após algumas semanas
	Água muito suja	Tirar algas e folhas do tanque, substituir a água
	Excesso de animais no tanque	Valor de orientação: cerca de 60 cm de comprimento de peixe por 1 m ³ de água
	Elementos filtrantes sujos	Limpar os elementos filtrantes
	Carcaça do filtro da bomba é suja	Limpar a carcaça
	Rotor bloqueado	Limpar a bomba
	Tubo de vidro sujo	Desmontar o aparelho UVC e limpar vidro de cristal
O LED da lâmpada UVC não se acende	Falta de efeito ultravioleta da lâmpada UVC	A lâmpada deve ser substituída de 8000 horas
	A ficha do UVC não está conectada	Conectar a ficha eléctrica do aparelho UVC
	Lâmpada UVC defeituosa	Substituir a lâmpada UVC
	Ponto de conexão defeituoso	Verificar o ponto de conexão
Da mangueira de retorno do sistema não sai água ao tanque	Excesso de calor do UVC	Depois de arrefecido, o UVC é ligado automaticamente
	A ficha eléctrica da bomba não está conectada	Conectar a ficha da bomba
	Mangueira de retorno entupida	Desentupir a mangueira

Peças de desgaste

- Elementos filtrantes
- Lâmpada UVC, cristal e O-ring para o cristal

Limpeza e manutenção

Para que os diversos aparelhos possam cumprir as suas funções, devem ser regularmente executados os trabalhos de limpeza e manutenção descritos abaixo. O ciclo de limpezas depende da contaminação/sujidade contida no lago de jardim. Observe as instruções de segurança!



AVISO

Morte ou graves lesões por tensão eléctrica perigosa!

- Antes de meter a mão na água, desligue a alimentação eléctrica de todos os aparelhos que se encontram na água.
- Antes de trabalhar no aparelho, desligar a alimentação eléctrica.

Limpar o filtro

Proceder conforme descrito abaixo:

5 E

1. Abrir os fechos mecânicos, em ambos os lados da tampa, e retirar a tampa.
2. Tirar fora todos os elementos filtrantes.
3. Limpar os filtros de espuma com água corrente, espremendo-os várias vezes. Limpar os elementos biológicos com água corrente. Limpar o recipiente.
4. Colocar os filtros de espuma no recipiente e pôr os elementos biológicos na câmara que se encontra no lado de saída.
 - Controlar o posicionamento correcto dos elementos de espuma.
5. Colocar a tampa sobre o recipiente e pressionar cuidadosamente até que os fechos mecânicos engatem.

Limpar o aparelho de pré-tratamento UVC



CUIDADO

A radiação ultravioleta da lâmpada UVC é susceptível de causar queimaduras dos olhos ou da pele.

- Nunca utilizar a lâmpada UVC fora da carcaça.
- Nunca utilizar a lâmpada UVC numa caixa defeituosa.



CUIDADO

O vidro de sílica e a lâmpada UVC podem partir-se e provocar cortadelas.

- Ter muito cuidado ao manusear o vidro de sílica e a lâmpada UVC.



NOTA

Por razões de segurança, a lâmpada UVC não pode ser activada sem que a cabeça do aparelho esteja correctamente montada na carcaça.

Desmontar e limpar o aparelho de pré-tratamento UVC

Proceder conforme descrito abaixo:

- 5 F
1. Girar o aparelho de pré-tratamento UVC no sentido contrário ao dos ponteiros do relógio, até encontrar resistência (fecho de baioneta), e retirar cuidadosamente da tampa do filtro, juntamente com o O-ring.
2. Controlar o vidro de cristal com respeito a eventuais defeitos e, se preciso, substituir. (à Substituir a lâmpada UVC)
3. Limpar o lado exterior do vidro de cristal mediante um pano húmido.

Montar o aparelho de pré-tratamento UVC

Proceder conforme descrito abaixo:

- 5 G
1. Na cabeça do aparelho, controlar o O-ring com respeito a eventuais danos e, se necessário, substituir.
2. Introduzir cuidadosamente o vidro de cristal na abertura e pressionar a cabeça cuidadosamente carcaça do aparelho.
 - As respigas da caixa devem entrar nas ranhuras do fecho de baioneta.
3. Girar com pouca pressão a cabeça do aparelho no sentido dos ponteiros do relógio, até encontrar resistência.
 - As setas, na cabeça do aparelho UVC e na caixa de água UVC, devem encontrar-se uma em frente da outra.

Substituir a lâmpada UVC

Substituir a lâmpada UVC depois de 8000 horas.

- Para substituir a lâmpada UVC, desmontar o aparelho de pré-tratamento UVC e montar depois de acabados os trabalhos. (® Limpar o aparelho de pré-tratamento UVC)
- Podem ser utilizadas só lâmpadas cuja designação e potência correspondam às informações indicadas na placa de características. (® Características técnicas)
- Anteriormente à montagem, controlar o vidro de cristal e o O-ring com respeito a eventuais defeitos e, se preciso, substituir.

Proceder conforme descrito abaixo:


- 5 H
1. Desandar o parafuso de rosca de chapa até que a sua ponta tenha entrado na caixa do parafuso de aperto.
2. Desenroscar o parafuso de aperto no sentido contrário ao dos ponteiros do relógio.
3. Retirar o vidro de cristal e o O-ring com um ligeiro movimento giratório.
4. Retirar a lâmpada UVC e substituir.
5. Introduzir o vidro de cristal com o O-ring na cabeça do aparelho, até encontrar resistência.
 - Limpar o O-ring e, se preciso, substituir.
 - D O O-ring deve encontrar-se na fenda situada entre a cabeça e o vidro de cristal.
6. Fixar o parafuso de aperto, no sentido dos ponteiros do relógio, até encontrar resistência.
7. Apertar o parafuso de rosca de chapa.

Armazenar/Invernar

O aparelho deve ser colocado fora de serviço a temperaturas inferiores a +4 da água ou em caso de geada.

- Esvaziar tanto quanto possível o aparelho, fazer limpeza cuidadosa e controlar se existem efeitos.
- Esvaziar, tanto quanto possível, as manguerias, os tubos e os bocais de ligação.

Descartar o aparelho usado

	Entregar o aparelho inutilizável a um centro de recolha selectiva ou de retorno. Todos os aparelhos eléctricos devem ser destruídos pela separação do cabo eléctrico (cortar o cabo)!	Deitar ao lixo doméstico:
Aparelho de tratamento UVC (sucata electrónica)	Embalagem	
Lâmpada UVC (mercúrio!)	Esponjas e elementos de vedação gastos	
	Depósito	

Condições de garantia

A PFG concede 2 anos de garantia a partir da data de aquisição, respondendo por defeitos de material e fabrico comprovados. As peças sujeitas a desgaste permanente, por exemplo, lâmpadas, não estão abrangidas pela garantia. A prestação de garantia implica a apresentação do talão de caixa. O direito à garantia caduca em caso de manejo incorrecto, danos eléctricos ou mecânicos provocados por uso fora do fim de utilização acordado ou reparação indevida por oficina não autorizada. Todas as reparações poderão ser executadas exclusivamente pela PFG ou por uma oficina concessionária. Em cada caso abrangido pelo direito à garantia, envie o aparelho defeituoso ou o componente defeituoso, franco domicílio, à PFG, incluindo breve descrição do defeito e talão de aquisição. A PFG reserva-se o direito de reclamar o pagamento da reparação. A PFG denega a responsabilidade por danos ocasionados durante o transporte do aparelho. O direito à indemnização de tais danos deve ser imediatamente dirigido à companhia de transporte competente. Ficam excluídos quaisquer outros direitos, especialmente com respeito a outros prejuízos resultantes de um determinado dano. Esta garantia não afecta eventuais direitos do cliente final contra o revendedor.

AVVISO

- Questo apparecchio può essere utilizzato da bambini di età superiore a 8 anni e da persone con capacità fisiche, sensoriali o mentali ridotte, se sono supervisionate o se sono state istruite sull'uso sicuro dell'apparecchio e che sono in grado di comprendere i pericoli che ne possono derivare.
- Ai bambini è vietato giocare con l'apparecchio.
- La pulizia e la manutenzione utente non devono essere effettuate da bambini senza opportuna supervisione.
- L'apparecchio deve essere protetto con un dispositivo di protezione per correnti di guasto con una corrente di taratura di max. 30 mA.
- Collegare l'apparecchio solo se i dati elettrici dell'apparecchio e dell'alimentazione elettrica coincidono. I dati sono riportati sulla targhetta di identificazione dell'apparecchio, sulla confezione, oppure nelle presenti istruzioni d'uso.
- Utilizzare l'apparecchio solo quando nessuno è presente nell'acqua.
- Morte o gravi lesioni causate dalle scosse elettriche! Prima di mettere le mani nell'acqua, staccare dalla rete tutti gli apparecchi elettrici ivi presenti.
- Non utilizzare l'apparecchio se i cavi elettrici o l'alloggiamento sono danneggiati.
- Un cavo di alimentazione danneggiato non può essere sostituito. Smaltire l'apparecchio.

Avvertenze di sicurezza

Installazione elettrica conforme alle norme

- Le installazioni elettriche devono soddisfare le disposizioni d'installazione nazionali e possono essere eseguite solo da un elettricista specializzato.
- Una persona viene considerata un elettricista specializzato se essa è abilitata e autorizzata - data la formazione professionale, le cognizioni tecniche e l'esperienza - a valutare e ad eseguire gli interventi conferiti. Il lavoro del tecnico comprende anche il saper riconoscere eventuali pericoli e l'osservanza delle norme, prescrizioni e disposizioni nazionali vigenti in materia.
- Rivolgersi ad un elettricista specializzato qualora dovessero sorgere domande e problemi.
- I cavi di prolungamento e distributori di corrente (ad es. prese multiple) devono essere adatti per l'impiego all'aperto (protetti contro gli spruzzi d'acqua).
- La distanza di sicurezza fra apparecchio e acqua deve essere minimo 2 m.
- Proteggere i connettori dall'infiltrazione di umidità.
- Collegare l'apparecchio solo ad una presa installata secondo le norme.

Funzionamento sicuro

- Non trasportare né tirare l'apparecchio per il cavo elettrico.
- Posare i cavi in modo che siano protetti contro i danni e assicurarsi che nessuno possa cadervi sopra.
- Aprire l'alloggiamento dell'apparecchio o dei relativi componenti solo se ciò è espressamente indicato nelle presenti istruzioni.
- Eseguire sull'apparecchio solo le operazioni descritte in queste istruzioni. In caso di mancata risoluzione dei problemi, rivolgersi ad un centro d'assistenza autorizzato o in caso di dubbio al produttore.
- Impiegare per l'apparecchio solo parti di ricambio ed accessori originali.
- Non apportare mai modifiche tecniche all'apparecchio.
- L'apparecchio, gli attacchi e i connettori non sono a tenuta d'acqua, quindi non devono essere installati o montati nell'acqua.
- Il filtro non deve assolutamente traboccare. C'è pericolo di svuotamento del laghetto.

Note sulle presenti istruzioni d'uso

Benvenuti all'OASE Living Water. Avete fatto un'ottima scelta acquistando il prodotto Multi Clear Set 5000/8000. Prima della messa in funzione leggere attentamente le istruzioni d'uso e familiarizzare con l'apparecchio. Eseguire tutte le operazioni su e con questo apparecchio solo secondo le presenti istruzioni. Osservare assolutamente le avvertenze di sicurezza al fine di garantire un impiego corretto e sicuro dell'apparecchio. Conservare accuratamente queste istruzioni d'uso. Consegnarle al nuovo acquirente in caso di cambio di proprietà.

Indicazioni di pericolo utilizzate in queste istruzioni

Le avvertenze contenute in queste istruzioni sono contrassegnate da parole segnaletiche che indicano l'entità del rischio.



AVVISO

- Definisce una situazione possibilmente pericolosa.
- In caso di inosservanza ne possono conseguire la morte o serie lesioni.



CAUTELA

- Definisce una situazione possibilmente pericolosa.
- In caso di inosservanza ne possono conseguire leggere o lievi lesioni.



NOTA

Informazioni destinate ad una migliore comprensione o alla prevenzione di possibili danni materiali o all'ambiente.

Riferimenti utilizzati in queste istruzioni

- ☞ A Rimando ad una figura, ad es. figura A.
- Ⓢ Rimando ad un altro capitolo.

Volume di fornitura

I componenti che fanno parte del volume di fornitura sono sistemati nel recipiente e quindi devono essere prima rimossi!

- Per l'apertura del serbatoio ® assemblaggio.

5 A	Multi Clear Set 5000/8000	Quantità
1	Predepuratore UVC · Una lampada UVC all'interno dell'apparecchio irradia le alghe presenti nell'acqua e le uccide.	1
2	Coperchio del recipiente	1
3	Recipiente · In condizioni di fornitura contiene il predepuratore UVC e un carico aggiuntivo con boccola del tubo flessibile e O-ring	1
4	Uscita, adatta per il tubo HT DN 50 o tubo flessibile AE2"	1
5	· Espanso filtrante grossolano, espanso filtrante fine e panno Japan per la depurazione meccanica, nitrificazione denitrificazione dell'acqua	3
6	Elementi biosuperficiali · Dopo l'infestazione di batteri agiscono come elemento filtrante per la depurazione biologica dell'acqua	15
7	Angolare d'imbocco con guarnizione · Collega l'uscita del predepuratore UVC con l'entrata del recipiente di filtraggio	1
8	Boccola a gradini con guarnizione · Per collegare il tubo flessibile con l'entrata del predepuratore UVC	1
9	Pompa di filtraggio	1
10	Boccola a gradini con guarnizione · Per collegare il tubo flessibile AE di 20 mm	1
11	Tubo flessibile · Collega il predepuratore UVC con la pompa di filtraggio	1

Descrizione del prodotto

Caratteristiche

Multi Clear Set 5000/8000 è un filtro di flusso compatto dotato di organi di filtraggio biomeccanici e predepuratore UVC.

- Il predepuratore UVC elimina le alghe in sospensione in modo efficace
- Filtro multicamera dotato di 2 pareti divisorie a regolazione di flusso e di 4 diversi organi di filtraggio (panno Japan, espanso filtrante grossolano e fine, elementi biosuperficiali)

Impiego ammesso

Il Multi Clear Set 5000/8000, chiamato "apparecchio", può essere utilizzato solo nel modo seguente:

- Per la pulizia meccanica e biologica di laghetti da giardino.
- Per il funzionamento con acqua pulita.
- Funzionamento in conformità alle caratteristiche tecniche.

Per l'apparecchio valgono le seguenti restrizioni:

- Non utilizzarlo in laghetti destinati al nuoto.
- Non utilizzare l'apparecchio con liquidi diversi dall'acqua.
- Non utilizzarlo mai senza flusso d'acqua.
- Non utilizzare mai la lampada UVC al di fuori della scatola oppure per altre finalità. Le radiazioni sono pericolose per gli occhi e la pelle anche se il dosaggio è minimo.
- Non utilizzarlo per scopi commerciali o industriali.
- Non utilizzarlo unitamente a prodotti chimici, generi alimentari, sostanze facilmente infiammabili o esplosive.

Montaggio

I componenti che fanno parte del volume di fornitura sono sistemati nel recipiente e quindi devono essere prima rimossi!

Procedere nel modo seguente:

- 5 B
1. Tirare le linguette su entrambi i lati del coperchio del recipiente sopra i naselli di arresto e poi rimuovere il coperchio verso l'alto.
2. Smontare il predepuratore UVC. (à Pulire il predepuratore UVC)
3. Avvitare la boccola a gradini con guarnizione sull'entrata UVC.
4. Avvitare l'angolare d'imbocco con guarnizione sull'uscita UVC.
5. Applicare la scatola dell'acqua UVC sul coperchio del recipiente e poi fissare con le due viti, rondelle e dadi.
 - Inserire le viti attraverso le guide sulla scatola dell'acqua UVC e nei fori praticati sul coperchio del recipiente.
6. Sistemare il coperchio sul recipiente e poi premerlo cautamente finché le linguette non si innestano in posizione.
7. Montare il predepuratore UVC. (à Pulire il predepuratore UVC)

Installazione e allacciamento

- Non esporre l'apparecchio alle radiazioni solari dirette.
 - Temperatura ambiente massima: 40 C.

Procedere nel modo seguente:

5 C

1. Installare il recipiente di filtraggio in modo che non venga inondato, minimo 2 m dal bordo del laghetto e su un fondo solido e piano.
 - L'uscita deve essere massimo 1 m sopra la superficie del laghetto.
 - Garantire un accesso libero in modo da poter eseguire gli interventi di manutenzione sull'apparecchio.
2. Collegare il tubo flessibile al predepuratore UVC (boccola a gradini sull'entrata) e alla pompa di filtraggio (boccola a gradini sull'uscita).
3. Sull'uscita del recipiente di filtraggio si può ad es. collegare un tubo HT (DN 50) o un tubo flessibile da 2" con fascetta.

Messa in funzione



AVVISO

Possibilità di morte o di gravi lesioni per folgorazione!

- Prima di mettere le mani nell'acqua, disinserire la tensione di rete di tutti gli apparecchi ivi presenti.
- Disinserire la tensione di rete prima di intervenire sull'apparecchio.

Procedere nel modo seguente:

5 D

- Accendere prima la pompa, poi il depuratore UVC.
 - Utilizzare il predepuratore UVC solo con flusso d'acqua.
- **Avviamento:** Innestare la spina elettrica nella presa.
 - L'apparecchio si avvia immediatamente.
 - La spia di controllo è accesa.
- Controllare la tenuta di tutti gli attacchi.
- **Spegnimento:** Staccare la spina elettrica.



NOTA BENE!

- In caso di nuova installazione l'apparecchio raggiunge l'effetto di depurazione biologico completo solo dopo alcune settimane.
- Un'efficace azione batterica si ottiene a partire da una temperatura dell'acqua di +10° C.
- Il dispositivo di monitoraggio della temperatura disattiva automaticamente la lampada UVC in caso di surriscaldamento; dopo il raffreddamento essa viene riattivata automaticamente.



NOTA BENE!

- Il termostato incorporato spegne automaticamente la lampada UVC in caso di surriscaldamento. La lampada UVC viene riaccesa automaticamente una volta raffreddata.

Eliminazione di anomalie

Guasto	Causa	Rimedio
L'apparecchio non fornisce prestazioni soddisfacenti	Apparecchio non ancora in funzione da molto	Il pieno effetto biologico di depurazione viene raggiunto solo dopo alcune settimane
	L'acqua è estremamente sporca	Togliere alghe e foglie dal laghetto, cambiare l'acqua
	Quantità di pesci ed altri animali troppo alta	Valore orientativo: lunghezza pesci ca. 60 cm in 1 m ³ d'acqua del laghetto
	I mezzi filtranti sono sporchi	Pulire i mezzi filtranti
	Scatola del filtro della pompa sporca	Pulire la scatola del filtro della pompa
	Unità rotante bloccata	Pulire la pompa
	Il tubo di vetro di quarzo è sporco	Smontare UVC e pulire il vetro di quarzo
Segnalatore lampada UVC non acceso	La lampada UVC non ha più potenza	La lampada deve venire sostituita dopo 8000 ore d'esercizio
	Spina elettrica dell'UVC non collegata	Collegare la spina elettrica dell'UVC
	Lampada UVC difettosa	Sostituire la lampada UVC
	Collegamento difettoso	Controllare l'allacciamento elettrico
Nessuna uscita d'acqua dall'entrata nel laghetto	UVC surriscaldato	Dopo il raffreddamento inserimento automatico dell'UVC
	Spina elettrica della pompa non collegata	Collegare la spina elettrica della pompa
	Entrata laghetto intasata	Pulire entrata laghetto

Pezzi soggetti a usura

- Mezzi filtranti
- Lampada UVC, vetro di quarzo e O-ring per vetro di quarzo

Pulizia e manutenzione

Per far sì che le diverse componenti possano svolgere le proprie funzioni, compiere regolarmente le seguenti misure di pulizia e manutenzione. Il ciclo di pulizia dipende dal tipo di contaminazione del laghetto da giardino. Osservare le norme di sicurezza e gli avvertimenti!



AVVISO

Possibilità di morte o di gravi lesioni per folgorazione!

- Prima di mettere le mani nell'acqua, disinserire la tensione di rete di tutti gli apparecchi ivi presenti.
- Disinserire la tensione di rete prima di intervenire sull'apparecchio.

Pulire il filtro

Procedere nel modo seguente:

- 5 E
1. Tirare le linguette su entrambi i lati del coperchio del recipiente sopra i naselli di arresto e poi rimuovere il coperchio verso l'alto.
2. Rimuovere tutti gli organi di filtraggio.
3. Pulire gli espansi filtranti sotto acqua corrente comprimendoli con forza. Lavare gli elementi biosuperficiali sotto acqua corrente. Pulire il recipiente.
4. Sistemare gli espansi filtranti nel recipiente e gli elementi biosuperficiali nella camera sul lato di uscita.
 - Osservare la disposizione corretta degli espansi filtranti.
5. Sistemare il coperchio sul recipiente e poi premerlo cautamente finché le linguette non si innestano in posizione.

Pulizia del depuratore UVC



CAUTELA

La radiazione ultravioletta della lampada UVC può ustionare gli occhi o la cute.

- Non utilizzare mai la lampada UVC al di fuori del corpo.
- Non utilizzare mai la lampada UVC in un corpo difettoso.



CAUTELA

Il vetro al quarzo e la lampada UVC possono frantumarsi e causare lesioni da taglio.

- Manipolare cautamente il vetro di quarzo e la lampada UVC.



NOTA

Per motivi di sicurezza è possibile accendere la lampada UVC solo se la testa dell'apparecchio è montata correttamente nella scatola.

UVC-Vorklärgerät ausbauen und reinigen

Procedere nel modo seguente:

5 F

1. Girare il predepuratore UVC in senso antiorario fino alla battuta (chiusura a baionetta) e poi sfilarlo cautamente dal coperchio unitamente all'O-ring.
2. Controllare se il vetro di quarzo è danneggiato, eventualmente sostituire. (à Sostituire la lampada UVC)
3. Pulire il vetro di quarzo dall'esterno con un panno umido.

Montare il predepuratore UVC

Procedere nel modo seguente:

5 G

1. Controllare se l'O-ring sulla testa dell'apparecchio è danneggiato, eventualmente sostituire.
2. Inserire il vetro di quarzo nell'apertura e poi premere cautamente il testa dell'apparecchio sulla scatola.
 - I perni della scatola devono innestarsi nelle scanalature della chiusura a baionetta.
3. Esercitando una leggera pressione girare la testa dell'apparecchio in senso orario fino alla battuta.
 - Le frecce sulla testa dell'apparecchio UVC e sulla scatola dell'acqua UVC devono essere in posizione contrapposta.

Sostituzione della lampada UVC

Sostituire la lampada UVC al più tardi dopo 8.000 ore d'esercizio.

- Per sostituire la lampada UVC, smontare il predepuratore UVC e poi rimontarlo al termine dell'intervento. (® Pulire il predepuratore UVC)
- Utilizzare solo lampade la cui denominazione e indicazione di potenza corrispondono ai dati riportati sulla targhetta di identificazione. (® Caratteristiche tecniche)
- Prima di montare la lampada UVC, controllare se il vetro di quarzo e gli O-ring sono danneggiati ed eventualmente sostituirli.

Procedere nel modo seguente:

5 H


1. Sbloccare la vite autofilettante finché la relativa punta non è incassata nel corpo della vite di serraggio.
2. Sbloccare la vite di serraggio in senso antiorario.
3. Sfilare in avanti il vetro di quarzo con l'O-ring eseguendo un leggero movimento rotante.
4. Sfilare e sostituire la lampada UVC.
5. Premere il vetro di quarzo con O-ring cautamente nella testa dell'apparecchio fino alla battuta.
 - Pulire l'O-ring, sostituirlo se danneggiato.
 - L'O-ring deve essere nella fessura fra testa dell'apparecchio e vetro di quarzo.
6. Stringere la vite di serraggio in senso orario fino alla battuta.
7. Stringere la vite autofilettante.

Immagazzinaggio/Invernaggio

Mettere fuori servizio l'apparecchio in caso di temperature dell'acqua inferiori a +4 °C o al più tardi quando si prevedono condizioni di gelo.

- Svuotare il più possibile l'apparecchio, eseguire una pulizia accurata e controllare se è danneggiato.
- Svuotare il più possibile tubi flessibili, tubazioni e attacchi.

Smaltimento

	Smaltire tramite il sistema di ritiro. In ogni caso rendere inutilizzabili le apparecchiature elettriche tagliando i cavi!	Smaltire tramite i rifiuti domestici:
Depuratore UVC (elettronica!)	Imballaggio	
Lampada UVC (mercurio!)	Elementi filtranti consumati, guarnizioni	
	Recipiente di filtraggio	

Condizioni di garanzia

PfG concede 2 anni di garanzia a partire dalla data di vendita su difetti comprovabili di materiale e fabbricazione. Non sono coperte da garanzia le parti soggette a usura, ad es. i corpi luminosi. Condizione per la prestazione della garanzia è la presentazione del documento di prova dell'acquisto. Il diritto di garanzia si estingue in caso di uso non appropriato, danno elettrico o meccanico dovuto a impiego improprio nonché in caso di riparazione non idonea da parte di officine non autorizzate. Le riparazioni possono venire eseguite solo da PfG o da officine autorizzate da PfG. In caso di domanda di garanzia inviate franco domicilio a PfG l'apparecchio oggetto del reclamo o la parte difettosa con la descrizione dei difetti ed il documento di prova dell'acquisto. PfG si riserva di fatturare le spese di montaggio. PfG non risponde per danni da trasporto. Questi vanno fatti valere immediatamente nei confronti del trasportatore. Ulteriori diritti di qualsiasi genere, in particolare per danni indiretti, sono esclusi. Questa garanzia non tocca i diritti del cliente finale nei riguardi del rivenditore.

Oversættelse af den originale brugsanvisning

ADVARSEL

- Dette apparat kan bruges af børn fra 8 år og derover og personer med nedsatte fysiske, sensoriske eller mentale evner eller manglende erfaring og viden, når de er under opsyn eller får instruktion i sikker brug af apparatet og forstår de dermed forbundne risici.
- Børn må ikke lege med apparatet.
- Rengøring og vedligeholdelse må ikke udføres af børn uden opsyn.
- Apparatet skal afsikres med lækageafbryder indstillet til en nominal fejlstrøm på maksimalt 30 mA.
- Enheden må kun tilsluttes, hvis de elektriske data for enheden og strømforsyningen stemmer overens. Enhedens data findes på enhedens typeskilt, på emballagen eller i denne brugsanvisning.
- Apparatet må kun anvendes, når der ikke er personer i vandet.
- Der kan opstå død eller svære kvæstelser pga. elektrisk stød! Sluk for strømtilførslen til alle apparater, der befinder sig i vandet, før du stikker hånden ned i vandet.
- Anvend ikke apparatet, hvis de elektriske ledninger eller huset er beskadiget.
- En beskadiget tilslutningsledning kan ikke udskiftes. Bortskaf apparatet.

Sikkerhedsanvisninger

Forskriftsmæssig elektrisk installation

- Elektriske installationer skal overholde de nationale byggebestemmelser og må kun udføres af en autoriseret elektriker.
- En person betragtes som autoriseret elektriker, hvis vedkommende som følge af sin faglige uddannelse, sin viden og erfaring er i stand til og berettiget til at bedømme og udføre det arbejde, som er blevet overdraget til vedkommende. Arbejdet som autoriseret elektriker omfatter også erkendelse af eventuelle farer og hensyntagen til relevante regionale og nationale normer, forskrifter og bestemmelser.
- Ved spørgsmål og problemer rettes henvendelse til en autoriseret el-installatør.
- Forlængerledning og strømfordeler (f.eks. strømskinne) skal være egnede til udendørs brug (stænkttæt).
- Sikkerhedsafstanden fra enheden til bassinet skal være på mindst 2 m.
- Beskyt stikforbindelser mod fugt.
- Tilslut kun apparatet i en forskriftsmæssigt installeret stikkontakt.

Sikker drift

- Apparatet må ikke bæres eller trækkes i den elektriske ledning.
- Læg kablerne, så de er beskyttet mod skader, og sørg for, at ingen kan snuble over dem.
- Apparatets kabinet eller tilhørende dele må kun åbnes, hvis du udtrykkeligt bliver opfordret til det i vejledningen.
- Der må kun gennemføres arbejde på apparatet, som er beskrevet i denne vejledning. Henvend dig til et autoriseret serviceværksted eller i tvivlstilfælde til producenten, hvis det ikke er muligt at afhjælpe problemerne.
- Brug kun originale reservedele og originalt tilbehør til apparatet.
- Foretag aldrig tekniske ændringer på apparatet.
- Apparatet, tilslutningerne og stikkene er ikke vandtætte og må ikke monteres i vand.
- Filteret må under ingen omstændigheder løbe over. Der er fare for udtømming af dammen.

Henvisninger vedrørende denne brugsanvisning

Velkommen til OASE Living Water. Med dit køb af Multi Clear Set 5000/8000 har du truffet et godt valg.

Inden du bruger apparatet første gang, er det vigtigt, at du læser brugsanvisningen grundigt igennem og gør dig fortrolig med apparatet. Alle arbejder på og med dette apparat må kun udføres iht. foreliggende vejledning.

Sikkerhedshenvisningerne skal ubetinget overholdes for korrekt og sikker anvendelse.

Opbevar denne brugsanvisning omhyggeligt. Ved ejerskifte, videregiv venligst brugsanvisningen.

Advarselshenvisninger i denne vejledning

Advarslerne i denne vejledning er klassificeret med signalord, der angiver farens omfang.

**ADVARSEL**

- Betegner en muligvis farlig situation.
- Manglende overholdelse kan medføre død eller alvorlige kvæstelser.

**FORSIGTIG**

- Betegner en muligvis farlig situation.
- Manglende overholdelse kan medføre lette eller mindre kvæstelser.

**OBS!**

Oplysninger der medvirker til bedre forståelse eller til forebyggelse af mulige materielle skader eller miljøskader.

Henvisninger i denne vejledning

⊞ A Henvisning til en figur, f.eks. figur A.

Ⓜ Henvisning til et andet kapitel.

Leveringsomfang

Dele fra leveringen, som ligger i beholderen, skal først tages ud!

- Til åbning af beholderen © Montering.

5 A	Multi Clear Set 5000/8000	Antal
1	UVC-forrenseenhed · En UVC-pære i apparatet bestråler eventuelle alger i vandet og dræber disse	1
2	Beholderdæksel	1
3	Beholder · Indeholder i udleveringstilstand UVC-forrenseenheden samt en medfølgende pakke med slangetytle og O-ring	1
4	Udløb, som passer til HT-rør DN 50 eller slange Æ2"	1
5	· Groft filterskum, fint filterskum og japanmåtte til mekanisk rengøring, nitrificering og afnitrificering af vandet	3
6	Biofladeelementer · Virker efter kolonisering med bakterier som filterelement til den biologiske rensning af vandet	15
7	Indløbsvinkel med tætning · Forbinder udgangen på UVC-forrenseenheden med filterbeholderens indløb	1
8	Trinslangestuds med tætning · Slutler slangen til indgangen af UVC-forrenseenheden	1
9	Filterpumpe	1
10	Trinslangestuds med tætning · Til tilslutning af en slange på Æ20 mm	1
11	Slange · Forbinder UVC-forrenseenheden med filterpumpen	1

Produktbeskrivelse

Egenskaber

Multi Clear Set 5000/8000 er et kompakt gennemløbsfilter med biomekaniske filtermediet og UVC-forrenseenhed.

- UVC-forrenseenheden fjerner svævealger effektivt
- Flerkammerfilter med to strømningsregulerende skillevægge og fire forskellige filtermedier (japanmåtte, groft og fint filterskum, biofladeelementer)

Anvendelse i henhold til bestemmelser

Multi Clear Set 5000/8000, kaldet "enheden", må udelukkende anvendes på følgende måde:

- Til mekanisk og biologisk rensning af havedamme
- Til brug med rent vand.
- Drift ved overholdelse af de tekniske data.

Der gælder følgende restriktioner for apparatet:

- Må ikke anvendes i svømmedamme.
- Må ikke betjenes med andre væsker end vand.
- Må aldrig betjenes uden gennemstrømning af vand.
- UVC-pæren må aldrig anvendes udenfor huset eller til andre formål. UVC-strålingen lampen er farlig for øjne og hud, også i små doser.
- Må ikke anvendes til erhvervs- eller industrimæssige formål.
- Må ikke sættes i forbindelse med kemikalier, levnedsmidler, let brændbare eller eksplosive stoffer.

Montering

Dele fra leveringen, som ligger i beholderen, skal først tages ud!

Sådan gør du:

5 B

1. Beslagene på beholderens sider trykkes forsigtigt væk fra tapperne, og beholderlåget tages af opad.
2. Afmontering af UVC-forrenseenhed. (â rengøring af UVC-forrenseenhed)
3. Skru trinslangestudsens med pakning på UVC-indgangen.
4. Skru indløbsvinklen med pakning på UVC-udgangen.
5. Sæt UVC-vandhuset på beholderdækslet, og fastgør det med skruer, spændskiver og møtrikker.
 - Stik skruerne gennem føringerne på UVC-vandhuset og boringerne i beholderdækslet.
6. Beholderlåget lægges på beholderen og trykkes forsigtigt ned, indtil beslagene går i hak.
7. Montering af UVC-forrenseenhed. (â rengøring af UVC-forrenseenhed)

Opstilling og tilslutning

- Sæt ikke apparatet i direkte sollys.
-
- Maks. omgivelsestemperatur: 40 °C.

Sådan gør du:

1. Anbring filterbeholderen mindst 2 m fra bassinkanten på et fast og jævnt underlag, så den er sikret mod oversvømmelse.
 - Udløbet må højst være 1 m over bassinoverfladen.
 - Sørg for uhindret adgang, så der kan udføres arbejde på enheden.
2. Slut slangen til UVC-forrenseenheden (trinslangestuds på indgangen) og til filterpumpen (trinslangestuds på udgangen).
3. Der kan fx slutes et HT-rør (DN 50) eller en 2"-slange med spændebånd til udgangen.

Idrifttagning



ADVARSEL

Død eller alvorlige kvæstelser pga. farlig elektrisk spænding!

- Sluk for strømtilførslen til alle apparater der befinder sig i vandet, før du stikker hånden ned i vandet.
- Sluk for apparatet før du arbejder på det.

Sådan gør du:

1. D
 - Tænd først pumpen, derefter UVC-rensen.
 - UVC-forrenseenheden må kun bruges med vandgennemstrømning.
 - **Tilslutning:** Anbring netstikket i stikdåsen.
 - Apparatet tænder med det samme.
 - Kontrollampen lyser.
 - Kontrollér, at alle tilslutninger er tætte.
 - **Frakobling:** Træk netstikket ud.



BEMÆRK!

- Ved nyinstallering opnår enheden sin fuldstændige biologiske renssevirkning efter nogle uger.
- Bakterieaktiviteten kommer først til udfoldelse fra en vandtemperatur på + 10 °C.
- En indbygget temperaturovervågning slukker automatisk for UVC-pæren ved overhedning; når pæren er kølet af, tændes der automatisk for den igen.



OBS!

- I tilfælde af overbelastning slår den indbyggede temperaturovervågning automatisk UVC-pæren fra. Efter afkøling tændes UVC-pæren automatisk igen.

Fejlafhjælpning

Fejl	Årsag	Afhjælpning
Apparatet giver ikke en tilfredsstillende virkning	Apparatet har ikke været i funktion så længe	Den fuldstændige biologiske renseseffekt opnås først efter nogle uger
	Vandet er meget snavset	Fjern alger og blade fra dammen, udskift vandet
	Fiske- og dyrebestanden er for stor	Vejledende værdi: ca. 60 cm fisk pr. 1 m ³ damvand
	Filtermedierne er tilsmudsede	Rengør filtermedierne
	Pumpens filterhus er tilsmudset	Rengør pumpens filterhus
	Pumpehjulet er blokeret	Rengør pumpen
	Kvartsglasrøret er tilsmudset	Demonter UVC og rengør kvartsglasret
UVC-kontrollampen lyser ikke	UVC-lampen er uden effekt	Pæren skal udskiftes efter ca. 8000 driftstimer
	Netstikket fra UVC er ikke tilsluttet	Tilslut netstikket fra UVC
	UVC-pæren er defekt	Udskift UVC-pæren
Der kommer ikke vand ud af bassinindløbet	Tilslutningen er defekt	Kontrollér den elektriske tilslutning
	UVC er overophedet	Efter afkøling tændes der automatisk for UVC
	Pumpens netstik er ikke tilsluttet	Tilslut pumpens netstik
	Bassinindløbet er tilstoppet	Rengør bassinindløbet

Lukkedele

- Filtermedier
- UVC-pære, kvartsglas og o-ring til kvartsglas

Rengøring og vedligeholdelse

For at de forskellige apparater kan udføre deres funktion, skal de rengørings- og vedligeholdelsesforanstaltninger, der er beskrevet nedenfor, gennemføres regelmæssigt. Rengøringscyklussen afhænger af graden af tilsmudsning/belastning af havebassinets. Overhold advarsels- og sikkerhedsanvisningerne!



ADVARSEL

Død eller alvorlige kvæstelser pga. farlig elektrisk spænding!

- Sluk for strømtilførslen til alle apparater der befinder sig i vandet, før du stikker hånden ned i vandet.
- Sluk for apparatet før du arbejder på det.

Rens filteret

Sådan gør du:

5 E

1. Beslagene på beholderens sider trykkes forsigtigt væk fra tapperne, og beholderlåget tages af opad.
2. Tag alle filtermedier ud.
3. Filterskummet rengøres under rindende vand, samtidigt med at det trykkes kraftigt sammen. Biofladeelementerne skylles under rindende vand. Rengør beholderen.
4. Sæt filterskummet i beholderen, og læg biofladeelementerne i kammeret på udløbssiden.
 - Sørg for, at filterskummet sidder som det skal.
5. Beholderlåget lægges på beholderen og trykkes forsigtigt ned, indtil beslagene går i hak.

Rengøring af UVC-renser



FORSIGTIG

Den ultraviolette stråling fra UVC-pæren kan medføre forbrændinger på øjne eller hud.

- Brug aldrig UVC-pæren uden for huset.
- Brug aldrig UVC-pæren i et defekt hus.



FORSIGTIG

Kvartsglas og UVC-pære kan gå itu og medføre snitsår.

- Kvartsglasset og UVC-pæren skal behandles forsigtigt.



HENVISNING

Af sikkerhedsmæssige grunde kan UVC-pæren først tændes, når apparathovedet er korrekt monteret i huset.

Afmontering og rengøring af UVC-forrenseenheden

Sådan gør du:

5 F

1. Drej UVC-forrenseenheden mod uret til anslag (bajonetlås), og træk den forsigtigt ud af dækslet sammen med O-ringen.
2. Kontroller kvartsglasset for skader, og udskift det i givet fald. (å Udskiftning af UVC-pære)
3. Rengør kvartsglasset udvendigt med en fugtig klud.

Montering af UVC-forrenseenheden

Sådan gør du:

5 G

1. Kontroller O-ringen på apparathovedet for skader, og udskift den i givet fald.
2. Skub kvartsglasset ind i åbningen, og tryk forsigtigt apparathovedet på huset.
 - Tapperne på huset skal gribe ind i bajonetlåsens fordybninger.
3. Drej apparathovedet med et let tryk med uret, til det går i hak.
 - Pilene på UVC-hovedet og UVC-vandhuset skal stå over for hinanden.

Udskift UVC-pæren

Udskift UVC-pæren senest efter 8000 driftstimer.

- Til udskiftning af UVC-pæren afmonteres UVC-enheden og monteres igen, når arbejdet er afsluttet. (® rengøring af UVC-forrenseenhed)
- Der må kun bruges pærer, hvis betegnelse og effektangivelse stemmer overens med oplysningerne på typeskiltet. (® Tekniske data)
- Inden UVC-pæren monteres, skal kvartsglasset og O-ringen kontrolleres for beskadigelse, og i givet fald udskiftes de.

Sådan gør du:

5 H

1. Løsn pladeskruen, indtil skruespidsen er sænket ned i klemskruens kabinet.
2. Skru klemskruen af modsat urets retning.
3. Træk kvartsglasset med o-ringen af fremefter med en let drejebævgelse.
4. Træk UVC-pæren ud, og udskift den.
5. Sæt kvartsglasset med o-ringen forsigtigt ind i apparathovedet indtil anslag.
 - Rengør o-ringen, og udskift den, hvis den er beskadiget.
 - O-ringen skal ligge i slidsen mellem apparathovedet og kvartsglasset.
6. Skru spændeskruen fast i urets retning indtil anslag.
7. Spænd pladeskruen.

Opbevaring/overvintring

Ved vandtemperaturer under +4 °C eller senest ved forventet frostvejr skal apparatet tages ud af drift.

- Tøm apparatet så godt som muligt, rengør det grundigt og kontroller for skader.
- Tøm så vidt muligt alle slanger, rørledninger og tilslutninger.

Bortskaffelse

 Bortskaffes via genbrugssystem. Elektriske apparater skal i hvert enkelt tilfælde gøres ubrugelige ved at snitte kablerne over!	Bortskaffelse med husholdningsaffald:
UVC-rensningsapparat (Elektronik!)	Emballage
UVC-lampe (kvikksølv!)	Brugte filtersvampe, tætninger
	Filterbeholder

Garantibetingelser

PfG yder 2 års garanti fra salgsdatoen på dokumenterbare materiale- og fabriktionsfejl. Sliddele som f.eks. lyskilder er ikke omfattet af garantien. Forevisning af købsdokumentationen er en forudsætning for garantiydelsen. Garantikravet bortfalder ved usagkyndig håndtering, elektrisk eller mekanisk beskadigelse på grund af ikke bestemmelsesmæssig anvendelse samt ved usagkyndig reparation udført af ikke autoriserede værksteder. Reparationer må kun udføres af PfG eller af værksteder, der er autoriseret af PfG. Ved anmeldelse af garantikrav skal du sende apparatet, du klager over, eller den defekte del gratis til PfG sammen med en beskrivelse af fejlen og købsdokumentation. PfG forbeholder sig ret til at fakturere monteringsomkostninger. PfG hæfter ikke for transportskader. Transportskader skal omgående gøres gældende over for transportøren. Yderligere krav, uanset af hvilken art, særligt i forbindelse med følgeskader, er udelukket. Denne garanti berører ikke slutkunders krav over for forhandleren.

Øversettelse av den originale bruksanvisningen

ADVARSEL

- Dette apparatet kan brukes av barn som er 8 år eller eldre, samt av personer med reduserte fysiske, sensoriske eller mentale begrensninger, eller som mangler erfaring og kunnskap, hvis de er under oppsikt eller har fått opplæring i riktig bruk av apparatet, og forstår farene forbundet med å bruke dette.
- Barn må ikke leke med apparatet.
- Rengjøring eller brukervedlikehold må ikke utføres av barn uten at de er under oppsikt.
- Apparatet må være sikret gjennom en jordfeilbryter med en utløserstrøm på maksimalt 30 mA.
- Koble apparatet bare til dersom de elektriske dataene til apparatet og strømforsyningen stemmer overens. Du finner apparatdataene på typeskiltet på apparatet, på forpakningen og i denne bruksanvisningen.
- Apparatet skal kun brukes hvis det ikke oppholder seg personer i vannet.
- Strømstøt kan føre til død eller alvorlige personskader! Før du berører vannet må alle elektriske apparater som befinner seg i vannet kobles fra strømmettet.
- Bruk ikke apparatet når elektriske ledninger eller hus er skadet.
- En skadet strømledning kan ikke skiftes ut. Kasser apparatet.

Sikkerhetsanvisninger

Forskriftsmessig elektrisk installasjon

- Elektriske installasjoner må tilsvare nasjonale installasjonsforskrifter og må kun gjennomføres av en fagperson.
- En person teller som elektrofagperson, hvis vedkommende på grunn av faglig utdanning, kunnskap og erfaring er skikket og berettiget til å vurdere og utføre arbeidene vedkommende får tildelt. Arbeidet som fagperson omfatter også å oppdage mulige farer og følge gjeldende regionale og nasjonale normer, forskrifter og bestemmelser.
- Kontakt en elektrofagperson ved spørsmål og problemer.
- Skjøteledninger og strømfordelere (f. eks. stikkontaktlister) må være beregnet for utendørs bruk (beskyttet mot vannsprut).
- Sikkerhetsavstanden fra apparatet til vannet må være minst 2 m.
- Beskytt pluggforbindelser mot fuktighet.
- Apparatet må bare kobles til en forskriftsmessig installert stikkontakt.

Sikker drift

- Ikke bær eller trekk apparatet etter den elektriske ledningen.
- Legg ledningene slik at de er beskyttet mot skader, og pass på at ingen kan snuble i dem.
- Åpne huset på apparatet eller tilhørende deler kun hvis det uttrykkelig oppfordres til det i bruksanvisningen.
- Utfør kun arbeid på apparatet som er beskrevet i denne bruksanvisningen. Kontakt autorisert kundeservice eller produsenten ved tvil eller hvis problemet ikke kan utbedres.
- Bruk kun originale reservedeler og originalt tilbehør for apparatet.
- Utfør aldri tekniske endringer på apparatet.
- Apparatet, tilkoblinger og pluggen er ikke vanntette og må ikke plasseres hhv. monteres i vann.
- Filteret må under ingen omstendigheter renne over. Dette kan medføre at dammen tømmes.

Merknader til denne bruksanvisningen

Velkommen til OASE Living Water. Med kjøpet av produktet Multi Clear Set 5000/8000 har du gjort et godt valg.

Les denne bruksanvisningen nøye og gjør deg kjent med apparatet før du tar det i bruk første gang. Alt arbeid på og med dette apparatet skal gjennomføres etter de anvisninger som foreligger.

Ta hensyn til sikkerhetsanvisningene for riktig og sikker bruk av apparatet.

Ta godt vare på denne bruksanvisningen. Hvis apparatet selges skal bruksanvisningen følge med.

Advarsler i denne bruksanvisningen

Advarslene i denne bruksanvisningen er klassifisert med signalord som antyder graden av fare.



ADVARSEL

- Betegner en potensielt farlig situasjon.
- Å ignorere advarselen kan føre til død eller alvorlig personskade.



FORSIKTIG

- Betegner en potensielt farlig situasjon.
- Å ignorere advarselen kan føre til lett eller ubetydelig personskade.



MERK

Informasjon som skal gi bedre forståelse eller som skal bidra til å forebygge eventuelle materielle skader eller miljøødeleggelser.

Referanser i denne bruksanvisningen

5 A Viser til en illustrasjon, f.eks. Illustrasjon A.

Ⓢ Viser til et annet kapittel.

Leveringsomfang

Deler som følger med i leveransen, ligger i beholderen og må tas ut før bruk!

- Åpne beholderen © Montering.

5 A	Multi Clear Set 5000/8000	Antall
1	UVC-forrensere • En UVC-lampe i apparatet stråler algene i vannet og dreper dem	1
2	Beholderdeksel	1
3	Beholder • Inneholder i levert tilstand UVC-forrensfilteret og et vedlegg med slangemunnstykke og O-ring	1
4	Utløp, passer til HT-rør DN 50 eller slange "Æ2"	1
5	• Grov filtersvamp, fint skumfilter og japanmatte for mekanisk rengjøring, nitrifikasjon og denitrifikasjon av vannet	3
6	Bioelementer • Fungerer som filterelement for biologisk rengjøring av vannet når bakterier har etablert seg	15
7	Innløpsvinkel med tetning • Forbinder utgangen på UVC-forrensfilteret med innløpet på filterbeholderen	1
8	Slangemunnstykke med tetning • For tilkobling av slangen til inngangen på UVC-forrensfilteret	1
9	Filterpumpe	1
10	Slangemunnstykke med tetning • For tilkobling av slangen "Æ20 mm	1
11	Slange • Kobler UVC-forrensfilteret til filterpumpen	1

Produktbeskrivelse

Egenskaper

Multi Clear Set 5000/8000 er et kompakt gjennomstrømningsfilter med biomekaniske filtermedier og UVC-forrensere.

- UVC-forrensfilter fjerner effektivt flytende alger
- Flerkammerfilter med to strømningsregulerende skillevegger og fire forskjellige filtermedier (japanmatte, grovt og fint skumfilter, bioelementer)

Tilsiktet bruk

Multi Clear Set 5000/8000, kalt "utstyret", må kun brukes på følgende måte:

- For mekanisk og biologisk rensing av hagedammer.
- Skal kun drives med rent vann.
- Drift ved overholdelse av tekniske data.

Følgende restriksjoner gjelder for apparatet:

- Skal ikke brukes i svømmebaseng.
- Bruk aldri andre væsker enn vann.
- Skal aldri brukes uten vanngjennomstrømning.
- UVC-lampen må aldri brukes utenfor huset den er montert i, eller bli brukt til andre formål. Strålingen fra UVC-lampen er farlig for øyne og hud, selv ved små doser.
- Skal ikke brukes for nærings- eller industriformål.
- Skal ikke brukes i forbindelse med kjemikalier, næringsmidler, lett brennbare eller eksplosive stoffer.

Montering

Deler som følger med i leveransen, ligger i beholderen og må tas ut før bruk!

Slik går du frem:

5 B

1. Trekk klaffene på begge sidene av beholderdekslet forsiktig over inngrepsnesene og løft beholderdekslet opp og av.
2. Bygg ut forrensfilteret. (å Rengjøre UVC-forrensere)
3. Skru på slangemunnstykket med tetning på UVC-inngangen.
4. Skru på innløpsvinkelen med tetning på UVC-utgangen.
5. Sett UVC-vannhuset på beholderdekslet og fest med begge skruene, underlagsskivene og mutterne.
 - Stikk skruene gjennom føringene på UVC-vannhuset og boringene i beholderdekslet.
6. Legg beholderdekslet på beholderen og trykk forsiktig til klaffene går i lås.
7. Bygg inn UVC-forrensfilteret. (å Rengjøre UVC-forrensere)

Installasjon og tilkobling

- Ikke utsett apparatet for direkte sollys.
 - Maximale Umgebungstemperatur: 40 °C.

Slik går du frem:

- 5 C
 1. Plasser trykkfilteret flomsikkert minst 2 m fra kanten av dammen på et fast og jevnt underlag.
 - Utgangen må ligge maksimalt 1 m over damoverflaten.
 - Sørg for uhindret adgang for å kunne gjennomføre arbeid på apparatet.
 2. Koble til slangen på UVC-forrensfilteret (slangemunnstykket ved inngangen) og på filterpumpen (slangemunnstykke på utgangen).
 3. På utgangen til filterbeholderen kan man f. eks. tilkoble et HT-rør (DN 50) eller 2"-slange med klemme.

Idriftsettelse



ADVARSEL

Farlig elektrisk spenning kan føre til død eller alvorlige personskader!

- Før du berører vannet, må nettstøpslene for alle apparater som befinner seg i vannet trekkes ut.
- Før du starter arbeidet må du skru av nettspenningen.

Slik går du frem:

- 5 D
 - Slå på pumpen først, deretter UVC-renseren.
 - Operer forrensfilteret kun med vanngjennomstrømming.
 - Slå på:** Sett støpslet i stikkkontakten.
 - Apparatet slås på.
 - Kontrolllampen lyser.
 - Kontroller alle tilkoblinger for lekkasjer.
 - Slå av:** Trekk ut kontakten.



MERK!

- Ved nyinstallering oppnår apparatet sin fullstendige biologiske rengjøringsvirkning etter noen uker.
- En omfattende bakterieaktivitet vil stilles inn ved en vanntemperatur på +10 °C.
- En temperaturovervåking slår av UVC-lampen automatisk ved overoppheting og på igjen etter avkjøling.



INFORMASJON!

- Den integrerte temperaturovervåkingen slår automatisk av UVC-lampen ved overoppheting. Etter avkjøling kobles lampen igjen automatisk på

Utbedrefeil

Feil	Årsak	Utbedring
Apparatet fungerer ikke tilfredsstillende	Apparatet har bare vært i bruk i kort tid	Fullstendig biologisk rengjørings effekt nås først etter noen uker
	Vannet er meget tilsmusset	Fjern alger og blader fra dammen, skift ut vannet
	Fiske- og dyrebestand for høy	Veiledende verdi: ca. 60 cm fiskelengde på 1 m ³ damvann
	Filtermedier tilsmusset	Rengjør filtermedier
	Filterhuset i pumpen er tilsmusset	Rengjør filterhuset i pumpen
	Løpehjul blokkert	Rengjør pumpen
	Kvartsglassrør er tilsmusset	Demonter UVC og rengjør kvartsglass
Indikator UVC-lampe lyser ikke	UVC-lampen har ingen effekt lenger	Lampen må skiftes etter ca. 8000 drøytimer
	Nettstøpselet for UVC er ikke tilkoblet	Sett i nettstøpselet for UVC
	UVC-lampe defekt	Skift ut UVC-lampe
	Tilkobling defekt	Kontroller elektrisk tilkobling
Det kommer ikke vann ut av damminnløpet	UVC overopphetet	Etter nedkjøling slås UVC automatisk på
	Nettstøpsel for pumpe ikke satt i	Sett i nettstøpselet for pumpen
	Daminnløp tilstoppet	Rengjør daminnløp

Slitedeler

- Filtermedier
- UVC-lampe, kvartsglass og O-ring for kvartsglass

Rengjøring og vedlikehold

For at de ulike apparatene skal kunne oppfylle sin funksjon, må rengjørings- og vedlikeholdsoppgavene som beskrives nedenfor utføres regelmessig. Rengjøringscyklusen er tilpasset hagedammens tilsmussing/belastning. Ta hensyn til varsel- og sikkerhetsanvisningene!



ADVARSEL

Farlig elektrisk spenning kan føre til død eller alvorlige personskader!

- Før du berører vannet, må nettstøpslene for alle apparater som befinner seg i vannet trekkes ut.
- For du starter arbeidet må du skru av nettspenningen.

Rengjøre filter

Slik går du frem:

5 E

1. Trekk klaffene på begge sidene av beholderdekslet forsiktig over inngrepsnesene og løft beholderdekslet opp og av.
2. Ta ut alle filtermedier.
3. Rengjør skumfilteret ved kraftig sammenpressing under rennende vann. Skyll bioelementene under rennende vann. Rengjør beholderen.
4. Sett skumfilter i beholderen og bioelementene i kammeret på utløpsiden.
 - Påse riktig plassering av skumfilteret.
5. Legg beholderdekslet på beholderen og trykk forsiktig til klaffene går i lås.

Rengjøring av UVC-forrener



FORSIKTIG

Den ultrafiolette strålingen fra UVC-lampen kan føre til forbrenning av øyne og hud.

- Bruk aldri UVC-lampen utenfor huset.
- Bruk aldri UVC-lampen i et defekt hus.



FORSIKTIG

Kvartsglass og UVC-lampe kan ødelegges og føre til kuttskader.

- Hånder kvartsglasset og UVC-lampen forsiktig.



MERK

Av sikkerhetsgrunner kan UVC-lampen først slås på når apparatet er forskriftsmessig bygd inn i huset.

Bygg ut og rengjør UVC-forrensefilter

Slik går du frem:

5 F

1. Skru UVC-forrenseren mot urviseren til det stopper (bajonettlås) og trekk samtidig O-ringen forsiktig av dekslet.
2. Kontroller kvartsglass for skader og erstatt eventuelt. (å Skift UVC-lampe)
3. Rengjør kvartsglass på utsiden med en fuktig klut.

Bygg inn UVC-forrensefilteret

Slik går du frem:

5 G

1. Kontroller O-ringen på apparatet og erstatt eventuelt med tanke på skader.
2. Skyv kvartsglasset inn i åpningen og trykk apparatet forsiktig på huset.
 - Pluggene i huset må gripe inn i sporene i bajonettlåsen.
3. Drei apparatoppet med lett trykk med urviseren til den stopper.
4. Pilene på UVC-apparatet og UVC-vannhuset må stå overfor hverandre.

Utskifting av UVC-Lampen

Skift UVC-lampen senest etter 8000 driftstimer.

- For å skifte UVC-lampen, bygg ut UVC-forrensfilteret og bygg inn igjen når arbeidet er utført. (® Rengjøre UVC-forrensler)
- Det må kun brukes lamper med betegnelse og effektspesifikasjoner som stemmer overens med spesifikasjonene på typeskiltet. (® Tekniske data)
- Før UVC-lampen monteres, må kvartsglasset og O-ringen kontrolleres med tanke på skader og byttes hvis nødvendig.

Slik går du frem:

5 H

1. Løsne plateskruen litt, inntil skruespissen er forsenket i huset til klemskruen.
2. Skru av klemskruen mot urviseren.
3. Ta av kvartsglasset med O-ringen med en lett dreiebevegelse forover.
4. Dra ut UVC-lampen og erstatt den med en ny.
5. Sett kvartsglass med O-ring forsiktig inn i apparatet så langt det går.
 - Rengjør O-ringen, og skift den ut hvis den er skadet.
 - O-ringen må ligge i spalten mellom apparatet og kvartsglasset.
6. Skru inn klemskruen med urviseren så langt det går.
7. Trekk til plateskruen.

Lagring/overvintring

Ved vanntemperatur på under +4 °C eller senest ved ventet frost, må apparatet tas ut av drift.

- Tøm apparatet så langt det er mulig, gjennomfør en grundig rengjøring og kontroller for skader.
- Samtlige slanger, rørdninger og tilkoblinger må tømmes så godt det er mulig.

Kassering

 Kasseres via gjenvinningssystem. Elektriske apparater må alltid gjøres ubrukbare ved å kutte av kabelen!	Kastes med husholdningsavfallet:
UVC-renseapparat (elektronikk!)	Emballasje
UVC-lampe (kvikksølv!)	Brukte filtersvamper, pakninger
	Filterbeholdere

Garantibetingelser

PfG gir en garanti på 2 år fra kjøpsdato ved påviselige material- og fabrikkasjonsfeil. Slitedeler som f. eks. lyskilder omfattes ikke av garantien. Ved garantikrav må kjøpsbevis kunne fremlegges. Garantien bortfaller ved feil håndtering, elektriske eller mekaniske skader som følge av feil bruk, og ved ikke forskriftsmessig reparasjon av ikke autoriserte verksteder. Reparasjoner må kun utføres av PfG eller av verksteder autorisert av PfG. Ved garantikrav sender du inn apparatet som du vil reklamere på eller den defekte delen, sammen med en beskrivelse av feilen og kjøpsbevis til PfG, som betaler forsendelsen. PfG forbeholder seg retten til å fakturere monteringskostnader. PfG hefter ikke for transport-skader. Krav i forbindelse med transportskader må rettes til transportøren umiddelbart. Ytterligere krav, uansett art, og særlig i forbindelse med følgeskader dekkes ikke. Denne garantien berører ikke krav fra sluttkunden overfor forhandleren.

Översättning av originalbruksanvisningen

VARNING

- Denna apparat kan användas av barn som är 8 år eller äldre samt av personer med sänkt fysisk, sensorisk eller mental förmåga eller brist på erfarenhet och kunskap förutsatt att de hålls under uppsikt eller instrueras i hur de använder apparaten säkert samt de risker som kan uppstå.
- Barn får inte leka med apparaten.
- Rengöring och användarunderhåll får inte utföras av barn utan uppsikt.
- Apparaten ska vara ansluten till en jordfelsbrytare vars dimensionerade felström uppgår till max. 30 mA.
- Apparaten får endast anslutas om de elektriska data som gäller för apparaten stämmer överens med strömförsörjningen. Apparatsens data anges på typskylten på apparaten, på förpackningen eller i denna bruksanvisning.
- Använd inte apparaten om personer befinner sig i vattnet.
- Risk för dödsolyckor eller allvarliga personskador av elektriska slag. Innan du doppar ned handen i vattnet måste samtliga elektriska apparater som finns i vattnet skiljas åt från elnätet.
- Använd inte apparaten om elektriska ledningar eller kåpan har skadats.
- En skadad anslutningskabel kan inte bytas ut. Avfallshantera apparaten.

Säkerhetsanvisningar

Elektrisk installation enligt föreskrift

- Elektriska installationer måste ha utförts i enlighet med nationella bestämmelser och får endast utföras av en behörig elinstallatör.
- En behörig elinstallatör är en person som till följd av sin yrkesutbildning, kunskap och erfarenhet både kan och är berättigad att bedöma och genomföra tilldelade arbetsuppgifter. Sådana arbetsuppgifter som utförs av behörig personal omfattar även förmågan att identifiera möjliga faror samt att beakta gällande regionala och nationella standarder, föreskrifter och bestämmelser.
- Om frågor eller problem uppstår måste du kontakta en elinstallatör.
- Förlängningskablar och strömfördelare (t ex grenuttag) ska vara godkända för användning utomhus (dropptäta).
- Säkerhetsavståndet från apparaten till vattnet måste uppgå till minst 2 m.
- Skydda stickanslutningarna mot fukt.
- Anslut endast apparaten till ett vägguttag som installerats enligt gällande föreskrifter.

Säker drift

- Bär inte och dra inte apparaten i elkabeln.
- Dra kablarna så att de är skyddade och inte kan skadas, och se till att ingen kan snava över dem.
- Öppna apparatens kåpa eller tillhörande delar endast när du uttryckligen uppmanas till detta i bruksanvisningen.
- Genomför endast sådana arbeten på apparaten som beskrivs i denna bruksanvisning. Kontakta en behörig kundtjänstverkstad, eller ev. tillverkaren, om problem inte kan åtgärdas.
- Använd endast originalreservdelar och -tillbehör till apparaten.
- Gör aldrig några tekniska ändringar på apparaten.
- Apparaten, anslutningarna och kontaktorna är inte vattentäta och får inte placeras eller monteras i vatten.
- Filtret får aldrig rinna över. Det finns risk för att dammen töms.

Information om denna bruksanvisning

Välkommen till OASE Living Water. Med din nya produkt Multi Clear Set 5000/8000 har du gjort ett bra val.

Läs igenom bruksanvisningen noggrant före första användningstillfället och ta reda på hur apparaten fungerar. Alla slags arbeten som utförs på denna apparat får endast genomföras enligt föreliggande instruktioner.

Beakta noga säkerhetsanvisningarna, de är en förutsättning för korrekt och säker användning.

Förvara denna bruksanvisning på ett säkert ställe. Om apparaten byter ägare måste även bruksanvisningen följa med.

Varningsanvisningar i denna bruksanvisning

Varningsanvisningarna i denna bruksanvisning är indelade med signalord som visar omfattningen av faran.



VARNING

- Beskriver en möjligtvis farlig situation.
- Om detta inte beaktas kan detta leda till dödsolyckor eller allvarliga personskador.



OBS!

- Beskriver en möjligtvis farlig situation.
- Om detta inte beaktas finns det risk för lätta eller mindre personskador.



ANVISNING

Information som ska ge bättre förståelse eller förebygga ev. sak- eller miljöskador.

Referenser i denna bruksanvisning

5 A Referens till en bild, t ex bild A.

® Referens till ett annat kapitel.

Leveransomfattning

Delar som medföljer ligger i behållaren och måste först tas ut!

- För att öppna behållaren ® Montering.

5 A	Multi Clear Set 5000/8000	Antal
1	UVC-förreningsenhet · En UVC-lampa i apparaten bestrålar och dödar alger som finns i vattnet	1
2	Behållarlock	1
3	Behållare · Vid leverans medföljer UVC-förreningsenheten och en separat förpackning med slangkoppling och O-ring	1
4	Utlopp, passar till HT-rör DN 50 eller slang $\text{Æ}2''$	1
5	· Grov filtersvamp, fint filtersvamp och japanmatta för mekanisk rening, nitrifiering och denitrifiering av vattnet	3
6	Bioelement · Verkar, efter uppbyggnad med bakterier, som filterelement för en biologisk rening av vattnet	15
7	Inloppsvinkel med packning · Förbinder UVC-förreningsenhetens utgång med inloppet till filterbehållaren	1
8	Konisk slanganslutning med packning · För anslutning av slangen till ingången till UVC-förreningsenheten	1
9	Filterpump	1
10	Konisk slanganslutning med packning · För anslutning av slang $\text{Æ}20\text{ mm}$	1
11	Slang · Förbinder UVC-förreningsenheten med filterpumpen	1

Produktbeskrivning

Egenskaper

Multi Clear Set 5000/8000 är ett kompakt genomströmningsfilter med biomekaniska filtermedia och en UVC-förreningsenhet.

- UVC-förreningsenheten åtgärdar effektivt svävande alger
- Flerkammerfilter med två flödesreglerande skiljeväggar och fyra olika filtermedia (japanmatta, grov och fin filtersvamp, bioelement)

Ändamålsenlig användning

Multi Clear Set 5000/8000, som här betecknas som apparat, får endast användas på följande sätt:

- För mekanisk och biologisk rengöring av trädgårdsdammar
- För drift med rent vatten.
- Drift under iakttagande av tekniska data.

För apparaten gäller följande begränsningar:

- Ska inte användas i inte i baddammar.
- Använd aldrig apparaten med annan annan vätska än vatten.
- Kör aldrig utan vattengenomströmning.
- Använd aldrig UVC-lampan utanför kåpan eller för andra syften. UVC-strålningen är farlig för ögon och hud även i låga doser.
- Använd inte för kommersiella eller industriella ändamål.
- Använd inte kombination med kemikalier, livsmedel eller lättantändliga eller explosiva ämnen.

Installation

Delar som medföljer ligger i behållaren och måste först tas ut!

Gör så här:

5 B

1. Dra ut spärrarna på båda sidor av behållarens lock från snäppfästena och lyft sedan av behållarlocket.
2. Demontera UVC-förreningsenheten. (å Rengöra UVC-förreningsenheten)
3. Skruva fast den koniska slanganslutningen inkl. packning på UVC-ingången.
4. Skruva fast inloppsvinkeln inkl. packning på UVC-utgången.
5. Sätt UVC-vattenkåpan på behållarlocket och fäst med båda skruvar, distansbrickor och muttrar.
 - Sätt in skruvarna i urtagen i UVC-vattenkåpan och borrhålen i behållarlocket.
6. Placera behållarlocket på behållaren och tryck ned det försiktigt tills spärrarna hakar i snäppfästena.
7. Montera UVC-förreningsenheten (å Rengöra UVC-förreningsenheten)

Installation och anslutning

- Utsätt ej apparaten för direkt solljus.
 - Maximal omgivningstemperatur: 40°C.

Gör så här:

- 5 C
- Placera filterbehållaren minst 2 m från dammens kant på ett stabilt och jämnt underlag där det inte finns risk för att den kan översvämmas.
 - Utgången får befinna sig max. 1 m över dammens nivå.
 - Se till att behållaren alltid är lättillgänglig så att arbeten kan utföras på apparaten.
 - Anslut slangen till UVC-förreningsenheten (konisk slanganslutning vid ingången) och till filterpumpen (konisk slanganslutning vid utgången).
 - Anslut till ett HT-rör (DN 50) eller en 2"-slang med slangklämma till filterbehållarens utgång.

Driftstart



VARNING

Risk för allvarliga personskador av elektrisk spänning.

- Innan du doppar ned handen i vattnet, koppla ur el-anslutningar till alla apparater som befinner sig i vattnet.
- Slå ifrån nätspänningen innan arbeten utförs på apparaten.

Gör så här:

- 5 D
- Slå först på pumpen och sedan UVC-förreningen.
 - Använd aldrig UVC-förreningensheten utan vattenflöde.
 - Sätta på enheten:** Anslut stickkontakten till stickuttaget.
 - Enheten startar direkt.
 - Kontrolllampan tänds.
 - Kontrollera att alla anslutningar är täta.
 - Stänga av enheten:** Dra ut stickkontakten.



ANVISNING!

- Vid en ny installation uppnår apparaten inte sin fullständiga biologiska rengöringseffekt förrän efter ett par veckor.
- En omfattande bakterieaktivitet startar inte förrän vattentemperaturen har stigit över +10°C.
- En temperaturövervakning slår ifrån UVC-lampan automatiskt vid överhettning som därefter slås på igen efter att den svalnat.



OBS!

- Den integrerade temperaturvakten slår ifrån UVC-lampan automatiskt vid överhettning. Efter att UVC-lampan svalnat slås den på automatiskt igen.

Felavhjälpning

Störning	Orsak	Åtgärd
Apparaten avger inte tillräcklig effekt	Apparaten har inte varit i drift under lång tid	Den fullständiga biologiska reningseffekten uppnås inte förrän efter ett par veckor
	Vattnet är extremt smutsigt	Ta upp alger och löv ur dammen, byt ut vattnet
	För mycket fisk och andra djur	Riktvärde: ca 60 cm fisklängd på 1 m ² dammvatten
	Filtermedia är smutsiga	Rengör filtermedia
	Pumpens filterhus är smutsigt	Rengör pumpens filterhus
	Driftenheten är blockerad	Rengör pumpen
	Kvartsglasröret är smutsigt	Demontera UVC och rengör kvartsglaset
Indikeringen för UVC-lampan lyser inte	UVC-lampan saknar effekt	Lampan måste bytas ut efter 8000 drifttimmar
	Stickkontakten till UVC har inte anslutits	Anslut stickkontakten till UVC
	UVC-lampan defekt	Byt ut UVC-lampan
	Anslutningen defekt	Kontrollera elanslutningen
Inget vatten matas till dammen	UVC överhettad	UVC slås på automatiskt efter att den har svalnat
	Stickkontakten till pumpen har inte anslutits	Anslut pumpens stickkontakt
	Vattenmatningen till dammen tilltäppt	Rengör vattenmatningen till dammen

Slitagedelar

- Filtermedia
- UVC-lampa, kvartsglas och O-ring till kvartsglas

Rengöring och underhåll

För att de olika apparaterna ska fungera ordentligt måste följande, beskrivna rengörings- och underhållsåtgärder genomföras regelbundet. Rengöringsintervallen är beroende av trädgårdsdammens förorening/belastning. Beakta varnings- och säkerhetsanvisningarna!



VARNING

Risk för allvarliga personskador av elektrisk spänning.

- Innan du doppar ned handen i vattnet, koppla ur el-anslutningar till alla apparater som befinner sig i vattnet.
- Slå ifrån nätspänningen innan arbeten utförs på apparaten.

Rengöra filter

Gör så här:

5 E

1. Dra ut spärrarna på båda sidor av behållarens lock från snäppfästena och lyft sedan av behållarlocket.
2. Ta ut alla filtermedia,
3. Rengör filtersvamparna genom att trycka dem samman kraftigt under rinnande vatten. Skölj bioelementen under rinnande vatten. Rengör behållaren.
4. Sätt in filtersvamparna i behållaren och lägg därefter in bioelementen i kammaren på utloppssidan.
 - Se till att filtersvamparna sätts in i rätt följd.
5. Placera behållarlocket på behållaren och tryck ned det försiktigt tills spärrarna hakar i snäppfästena.

Ansluta UVC-förening



OBS!

Det finns risk för att den ultraviolette strålningen från UVC-lampan orsakar brännskador i ögonen eller på huden.

- Använd aldrig UVC-lampan utanför kåpan.
- Använd aldrig UVC-lampan i en defekt kåpa.



OBS!

Det finns risk för att kvartsglaslet och UVC-lampan spricker och orsakar skärskadorna.

- Var försiktig när du hanterar kvartsglaslet och UVC-lampan.



ANVISNING!

Av säkerhetsskäl kan UVC-lampan inte tändas förrän apparatens ovandel har monterats korrekt i kåpan.

Demontera och rengör UVC-föreningensheten

Gör så här:

5 F

1. Vrid UVC-föreningensheten i motsols riktning tills det tar emot (bajonettkoppling) och dra den sedan försiktigt, tillsammans med O-ringen, ut ur locket.
2. Kontrollera om kvartsglaslet har skadats och byt ut vid behov. (â Byta ut UVC-lampan)
3. Rengör kvartsglaslet från utsidan med en fuktig duk.

Montera UVC-föreningensheten

Gör så här:

5 G

1. Kontrollera om O-ringen vid apparatens ovandel har skadats och byt ut vid behov.
2. Skjut försiktigt in kvartsglaslet i öppningen och tryck därefter försiktigt apparatens ovandel på kåpan.
 - Tapparna i kåpan ska gripa in i bajonettkopplingens spår.
3. Vrid apparatens ovandel i medsols riktning med lätt tryck tills det tar emot.
 - Pilarna på ovandelen av UVC-enheten och UVC-vattenkåpan ska stå emot varandra.

Byt ut UVC-lampa

Byt ut UVC-lampa efter senast 8000 driftstimmar.

- För att UVC-lampa ska kunna bytas ut ska UVC-föreningseenheten först demonteras. Denna enhet ska monteras tillbaka efter att arbetet har avslutats. (® Rengöra UVC-föreningseenheten)
- Använd endast lampor vars beteckning och effekt stämmer överens med uppgifterna på typskylten. (® Tekniska data)
- Kontrollera om kvartsglasat och O-ringarna är skadade innan UVC-lampa monteras. Byt ut dem vid behov.

Gör så här:

5 H

1. Lossa plåtskruven så pass mycket att skruvspetsen inte längre skjuter ut ur klämringens kåpa.
2. Skruva av klämringen moturs.
3. Dra av kvartsglasat framåt med en lätt vridande rörelse.
4. Dra ut och byt ut UVC-lampa.
5. Tryck försiktigt in kvartsglasat tillsammans med O-ringen fram till anslaget i enhetens ovandel.
 - Rengör O-ringen, byt ut den om den är skadad.
 - O-ringen måste ligga i öppningen mellan enhetens ovandel och kvartsglasat.
6. Dra åt klämskruven medurs till anslag.
7. Dra åt plåtskruven.

Förvaring / Lagring under vintern

Ta apparaten ur drift vid vattentemperaturer under +4 °C eller senast vid väntad frost.

- Töm enheten så gott som möjligt, rengör den noggrant och kontrollera om den har skadats.
- Töm samtliga slangar, rörledningar och anslutningar så gott som möjligt.

Avfallshantering

	Avyttra via återvinningssystem. Gör elektriska apparater i varje enskilt fall oanvändbara genom att klippa av strömkablarna!	Avyttras via hushållssopor:
UVC-apparat (elektronik)		Förpackning
UVC-lampa (kvicksilver!)		Slitna skumfilter, packningar
		Filterbehållare

Garantivillkor

Importören ger två års garanti från inköpsdatum på material- och fabrikationsfel som kan påvisas. Slitagedelar, t ex ljuskällor, täcks inte av garantin. En förutsättning för att garantin ska kunna tas i anspråk är att köpebevis uppvisas. Anspråk på garanti upphör att gälla vid olämplig hantering, elektriska eller mekaniska skador pga. felaktig användning samt vid ej ändamålsenliga reparationer som utförts av ej behöriga verkstäder. Reparationer får endast utföras av importören eller av verkstäder som godkänts av importören. Vid garantianspråk måste den reklamerade apparaten eller den defekta delen samt köpebevis och en beskrivning av felet skickas till inköpsstället eller importören. Inköpsstället/importören förbehåller sig rätten att debitera för monteringskostnader. Importören påtar sig inget ansvar för transportskadorna. Dessa måste genast anmälas till transportföretaget. Ytterligare anspråk, oavsett vilken typ, särskilt följdskador, är uteslutna. Denna garanti berör inte slutkonsumentens anspråk gentemot försäljaren.

Alkuperäisen käyttöohjeen käännös

VAROITUS

- Tätä laitetta saavat käyttää yli 8 -vuotiaat lapset, sekä henkilöt, joiden fyysiset, aistimelliset tai henkiset kyvyt ovat vähentyneet tai joilla ei ole tarvittavaa kokemusta ja tietoa, vain valvonnan alaisina ja kun heille on annettu opastusta laitteen turvallisesta käytöstä ja kun he ymmärtävät laitteen käytöstä mahdollisesti seuraavat vaarat.
- Lapset eivät saa leikkiä laitteella.
- Puhdistus ja käyttäjän suorittama huolto eivät saa tapahtua lasten toimesta ilman valvontaa.
- Laite on varmistettava vikavirtasuojalaitteella, jonka nimellisvikavirta on enintään 30 mA.
- Laitteen saa yhdistää vain silloin, kun laitteen ja virransyötön tiedot vastaavat toisiaan. Laitetiedot ovat tyyppikilvessä laitteessa, pakkauksessa tai tässä käyttöohjeessa.
- Laitetta saa käyttää vain silloin, kun vedessä ei ole ketään ihmisiä.
- Sähköisku voi johtaa kuolemaan tai vakaviin vammoihin! Erotta kaikki vedessä olevat sähkölaitteet sähköverkosta, ennen kuin kosketat vettä.
- Laitetta ei saa käyttää, jos sähköjohdot tai kotelo ovat vaurioituneet.
- Vaurioitunutta liitäntäjohtoa ei voi vaihtaa. Laite on hävitettävä.

Turvaohjeet

Määräystenmukainen sähköasennus

- Sähköasennusten täytyy vastata maakohtaisia asennusmääräyksiä ja ne saa suorittaa vain sähköalan ammattilainen.
- Sähköalan ammattilainen on henkilö, joka ammatillisen koulutuksen, tietojen ja kokemuksen perusteella on kykenevä ja oikeutettu arvioimaan ja suorittamaan hänelle annettuja töitä. Ammatillisena työskentelyyn kuuluu myös mahdollisten vaarojen tunnistaminen sekä noudatettavien paikallisten ja maakohtaisten normien, sääntöjen ja määräysten huomioinnattaminen.
- Kysymyksissä ja ongelmissa voi kääntyä sähköalan ammattilaisen puoleen.
- Pidennysjohtojen ja virranjakajien (esim. pistorasiarimojen) on oltava ulkokäyttöön sopivia (roiskevedeltä suojattuja).
- Laitteen turvaetäisyyden veteen on oltava vähintään 2 m.
- Pistoliitännät on suojattava kosteudelta.
- Laitteen saa yhdistää vain määräysten mukaisesti asennettuun pistorasiaan.

Turvallinen käyttö

- Laitetta ei saa kantaa tai vetää sähköjohdosta.
- Johdot on asennettava suojattuina vaurioitumiselta ja kiinnitettävä huomiota siihen, että kukaan ei kompastu niihin.
- Laitteen kotelon tai siihen kuuluvat osat saa avata vain silloin, kun tässä käyttöohjeessa nimenomaisesti kehoitetaan näin tekemään.
- Laitteelle saa suorittaa vain sellaisia töitä, kuin tässä käyttöohjeessa on kuvattu. Jos ongelmia ei voi poistaa, on käännettävä valtuutetun asiakaspalvelupisteen tai epäselvässä tapauksessa valmistajan puoleen.
- Vain laitteeseen tarkoitettuja alkuperäisvaraosia ja -lisävarusteita saa käyttää.
- Laitteeseen ei koskaan saa tehdä teknisiä muutoksia.
- Laite, liitännät ja pistokkeet eivät ole vesitiiviitä, eikä niitä saa vetää tai asentaa veteen.
- Vesi ei saa missään tapauksessa juosta suodattimen yli. Tällöin on olemassa lammikon tyhjenemisen vaara.

Ohjeita tähän käyttöohjeeseen

Tervetuloa OASE Living Waterin asiakkaaksi. Tällä ostoksella Multi Clear Set 5000/8000 olette tehnyt hyvän valinnan.

Lukekaa tämä käyttöohje huolellisesti läpi ennen laitteen ensimmäistä käyttöä ja tutustukaa laitteeseen. Kaikki tätä laitetta koskevat työt ja työt tällä laitteella saa suorittaa vain seuraavaan ohjeen mukaan.

Noudattakaa ehdottomasti oikean ja turvallisen käytön ohjeita.

Säilyttäkää tämä käyttöohje huolellisesti. Käyttöohje on toimitettava pumpun mukana, jos laitteen omistaja vaihtuu.

Tämän ohjeen varoitukset

Tämän käyttöohjeen varoitusohjeet on luokiteltu merkkisanojen mukaan, jotka ilmoittavat vaaran vakavuuden.



VAROITUS

- Tarkoittaa mahdollisesti vaarallista tilannetta.
- Noudattamatta jättäminen voi johtaa kuolemaan tai hyvin vakaviin vammoihin.



HUOMIO

- Tarkoittaa mahdollisesti vaarallista tilannetta.
- Noudattamatta jättäminen voi johtaa vähäisempiin vammoihin.



OHJE

Tietoja, jotka auttavat ymmärtämään tai ennaltaehkäisemään mahdolliset aineelliset tai ympäristövahingot.

Tämän ohjeen viittaukset

5 A Viittaus kuvaan, esim. Kuva A.

® Viittaus johonkin toiseen lukuun.

Toimituksen sisältö

Toimituksen sisältöön kuuluvia osia on säiliössä, ne täytyy ensin poistaa sieltä!

- Säiliön avaamiseksi ® asennus.

5 A	Multi Clear Set 5000/8000	Määrä
1	UVC-esipuhdistuslaite · Laitteessa oleva UVC-lamppu säteilyttää vedessä olevia leviä ja tappaa ne	1
2	Säiliön kansi	1
3	Säiliö · Toimitettu laite sisältää UVC-esipuhdistuslaitteen ja lisävarustepakkauksen, jossa on letkuliitoskappale ja O-ren-gas	1
4	Poisto, sopii HT-putkelle DN 50 tai letkulle $\text{Æ} 2''$	1
5	· Karkea suodatinsieni, hieno suodatinsieni ja suodatustyyny veden mekaaniseen puhdistukseen, nitrifikaatioon ja denitrifikaatioon	3
6	Bioelementit · Toimivat bakteereilla täyttymisen jälkeen suodattamina ja veden biologisena puhdistusvälineenä	15
7	Virtauskulma ja sen tiiviste · UVC-esipuhdistuslaitteen poistoliitännän ja suodatinsäiliön tuloliitännän väliin	1
8	Letkumuhvi ja sen tiiviste · Letkun liittämiseen UVC-esipuhdistuslaitteen tuloliitännään	1
9	Suodatinpumppu	1
10	Letkumuhvi ja sen tiiviste · $\text{Æ} 20$ mm letkun liittämiseen	1
11	Letku · Yhdistää UVC-esipuhdistuslaitteen ja suodatinpumpun	1

Tuotekuvas

Ominaisuudet

Multi Clear Set 5000/8000 on pienikokoinen virtaussuodatin, joka sisältää biomekaaniset suodatinosat ja UVC-esipuhdistuslaitteen.

- UVC-esipuhdistuslaite poistaa keijulevät tehokkaasti
- Monikammiosuodatin, joka sisältää kaksi virtausta säätävää väliseinää ja neljä erilaista suodatinosaa (suodatustyyny, karkean ja hienon suodatinsienen, bioelementit)

Määräystenmukainen käyttö

Multi Clear Set 5000/8000, jota seuraavassa nimitetään "laitteeksi", saa käyttää ainoastaan seuraavasti:

- Mekaaniseen ja biologiseen puutarhalammikkojen puhdistukseen.
- Käyttöön puhtaan veden kanssa.
- Teknisten tietojen käyttö ja noudattaminen.

Laitteelle ovat voimassa seuraavat rajoitukset:

- Älä käytä uimalammikoissa.
- Älä koskaan käytä muita nesteitä kuin vettä.
- Älä käytä koskaan ilman, että vettä virtaa läpi.
- UVC-lamppua ei saa koskaan käyttää kotelon ulkopuolella tai muihin tarkoituksiin. UVC-säteily on myös vähäisissä annostuksissa vaarallista silmille ja iholle.
- Ei ammattimaiseen tai teolliseen käyttöön.
- Ei käyttöön kemikaalien, elintarvikkeiden, helposti palavien tai räjähtävien aineiden yhteydessä.

Asennus

Toimituksen sisältöön kuuluvia osia on säiliössä, ne täytyy ensin poistaa sieltä!

Toimit näin:

5 B

1. Paina säiliön kannen molemmilla sivuilla olevat kiinnitysosat varovasti irti lukitusnokista ja irrota säiliön kansi ylöspäin vetämällä.
2. Irrota UVC-esipuhdistuslaite. (à UVC-esipuhdistuslaitteen puhdistus)
3. Ruuvaa UVC-sisääntuloon tiivisteellä varustettu letkumuhvi.
4. Ruuvaa UVC-ulostuloon tiivisteellä varustettu virtauskulma.
5. Aseta UVC-vesikotelo säiliön kannen päälle ja kiinnitä se kahdella ruuvilla, aluslevyillä ja muttereilla.
 - Vie ruuvit UVC-vesikotelon ja säiliön kannen reikiin läpi.
6. Aseta säiliön kansi säiliöön ja paina sitä varovasti, kunnes kiinnitysosat kiinnittyvät.
7. Asenna UVC-esipuhdistuslaite. (à UVC-esipuhdistuslaitteen puhdistus)

Paikoilleen asettaminen ja yhdistäminen

- Pidä laite suojassa suoralta auringonvalolta.
 - Korkein ympäristön lämpötila: 40 °C.

Toimit näin:

5 C

1. Aseta suodatin säiliö tulvavedeltä suojattuna vähintään 2 metrin päähän lammikon reunasta kiinteälle ja tasaiselle alustalle.
 - Poistoliitäntä saa olla enintään 1 m vedenpinnan alla.
 - Jätä riittävästi liikkumistilaa laitteilla suoritettavia töitä varten.
2. Kiinnitä letku UVC-esipuhdistuslaitteeseen (sisääntulon letkumuhvi) ja suodatinpumppuun (ulostulon letkumuhvi).
3. Kiinnitä suodatin säiliön poistoliitäntä esim. HT-putki (DN 50) tai 2"-letku kiinnittämiseen.

Käyttöönotto



VAROITUS

- Vaarallinen sähköjännite voi johtaa kuolemaan tai vakaviin vammoihin!
- Irrota kaikkien vedessä olevien laitteiden verkkopistokkeet ennen kuin kosket veteen.
 - Kytke verkkojännite pois päältä ennen töitä laitteelle.

Toimit näin:

5 D

- Kytke päälle ensin pumppu, sen jälkeen UVC-selkeytyslaite.
 - UVC-esipuhdistuslaitetta ei koskaan saa käyttää ilman veden läpivirtausta.
- **Päällekytkentä:** Työnnä verkkopistoke pistorasiaan.
 - Laite kytkeytyy heti päälle.
 - Merkkivalo palaa.
- Tarkasta kaikkien liitäntöjen tiiviisy.
- **Poiskytkentä:** Vedä verkkopistoke irti.



OHJE!

- Uuteen kokoonpanoon asennettu laite saavuttaa täydellisen biologisen puhdistustehonsa vasta muutaman viikon kuluttua.
- Laaja bakteerien toiminta alkaa vasta 10 °C:n käyttölämpötilasta.
- Sisäänrakennettu lämpötilan valvontalaite kytkee UVC-lampun automaattisesti pois päältä ylikuumenemisen yhteydessä ja kytkee sen jälleen automaattisesti päälle jäähdytyksen jälkeen.



HUOMATUS!

- Integroitu lämpötila-anturi kytkee UVC-lampun automaattisesti pois päältä ylikuumenemisen yhteydessä. Jäähdyttyään UVC-lamppu kytkeytyy uudelleen päälle.

Häiriöiden korjaaminen

Häiriö	Syy	Apu
Laitteen teho ei ole tyydyttävä	Laite ei ole vielä ollut kauan käytössä	Täydellinen biologinen puhdistusteho saavutetaan vasta muutamien viikkojen kuluttua
	Vesi on erittäin likaantunut	Poista levä ja puiden lehdet lammesta, vaihda vesi
	Liian paljon kaloja ja eläimiä	Ohjearvo: Noin 60 cm kalan pituus 1 m ³ lamikkovettä kohti
	Suodatinosat ovat likaisia	Puhdista suodatinosat
	Pumpun suodatinkotelo on likainen	Puhdista suodatinkotelo
	Käyttöyksikkö jumiutunut	Puhdista pumppu
	Kvartsilasi putki likaantunut	Irrota UVC ja puhdista kvartsilasi
UVC-lampun näytössä ei ole valoa	UVC:n verkkopistoketta ei ole liitetty	Liitä UVC:n verkkopistoke
	UVC-lamppu on viallinen	Vaihda UVC-lamppu
	Liitäntä on viallinen	Tarkista sähköliitäntä
	UVC ylikuumentunut	Jäähtymisen jälkeen UVC kytkeytyy automaattisesti päälle
Vesi ei pääse ulos lammikon tuloaukosta	Pumpun virtapistoketta ei liitetty	Liitä pumpun virtapistoke
	Lammikon tuloaukko tukkiutunut	Puhdista lammikon tuloaukko

Kuluvat osat

- Suodatinosat
- UVC-lamppu, kvartsilasi ja kvartsilasin O-rengas

Puhdistus ja huolto

Jotta eri laitteet voivat täyttää tehtävänsä, on seuraavassa kuvatut puhdistus- ja huoltotoimenpiteet suoritettava säännöllisesti. Puhdistusvälit riippuvat puutarhalammikon likaantumisesta/kuormituksesta. Noudata varoitus- ja turvallisuusohjeita!



VAROITUS

Vaarallinen sähköjännite voi johtaa kuolemaan tai vakaviin vammoihin!

- Irrota kaikkien vedessä olevien laitteiden verkkopistokkeet ennen kuin kosket veteen.
- Kytke verkkojännite pois päältä ennen töitä laitteelle.

Suodattimen puhdistus

Toimit näin:

5 E

1. Paina säiliön kannen molemmilla sivuilla olevat kiinnitysosat varovasti irti lukitusnokista ja irrota säiliön kansi ylöspäin vetämällä.
2. Irrota suodatinosat.
3. Puhdista suodatinsienet virtaavan veden alla ja puristele niitä voimakkaasti. Huuhtele bioelementit juoksevalle vedelle. Puhdista säiliö.
4. Aseta suodatinsienet säiliöön ja bioelementit poistonpuoleiseen kammioon.
 - Varmista, että suodatinsienet tulevat oikeille paikoilleen.
5. Aseta säiliön kansi säiliöön ja paina sitä varovasti, kunnes kiinnitysosat kiinnittyvät.

UVC-selkeyttimen puhdistaminen



HUOMIO

UVC-lampun ultraviolettisäteily voi polttaa silmiä tai ihoa.

- UVC-lamppua ei saa koskaan käyttää kuoren ulkopuolella.
- UVC-lamppua ei saa käyttää koskaan viallisessa kuoressa.



HUOMIO

Kvartsilasi ja UVC-lamppu voivat rikkoutua ja aiheuttaa viiltohaavoja.

- Käsittele kvartsilasia ja UVC-lamppuja varovasti.



OHJE

Turvallisuussyistä voi UVC-lampun kytkeä päälle vasta, kun laitepää on asianmukaisesti asennettu koteloon.

UVC-esipuhdistimen purkaminen ja puhdistaminen

Toimit näin:

5 F

1. Käännä UVC-esipuhdistuslaitetta vastapäivään vasteeseen saakka (pikasuljin) ja vedä se ja O-rengas varovasti irti suodattimen kannesta.
2. Tarkasta, että kvartsilasi ei ole vaurioitunut ja vaihda se tarvittaessa. (ä UVC-lampun vaihtaminen)
3. Puhdista kvartsilasi ulkoa kostealla liinalla.

UVC-esipuhdistuslaitteen asennus

Toimit näin:

5 G

1. Tarkasta, että laitepään O-rengas ei ole vaurioitunut ja vaihda se tarvittaessa.
2. Työnnä kvartsilasi aukkaan ja paina laitepää varovasti kotelon sisään.
 - Kotelon tappien on tartuttava tässä yhteydessä pikasulkimen uriin.
3. Käännä laitteen päätä kevyellä painalluksella myötäpäivään vasteeseen saakka.
 - UVC-laitepään ja UVC-vesikotelon nuolten on osoitettava toisiinsa.

UVC-lampun vaihto

Vaihda UVC-lamput viimeistään 8 000 käyttötunnin jälkeen.

- Irrota UVC-esipuhdistuslaite UVC-lampun vaihtoa varten ja kiinnitä se paikalleen työn päättymisen jälkeen. (® UVC-esipuhdistuslaitteen puhdistus)
- Käytä ainoastaan sellaisia lamppeja, joiden nimet ja tehotiedot vastaavat tyyppikilven tietoja. (® Tekniset tiedot)
- Ennen lampun asennusta tarkasta, että kvartsilasissa ja O-renkaassa ei ole vaurioita ja vaihda ne tarvittaessa.

Toimit näin:

5 H

1. Avaa peltiruuvia niin paljon, että ruuvin kärki on uponnut kiristysruuvin kuoreen.
2. Avaa kiristysruuvi kiertämällä vastapäivään.
3. Vedä kvartsilasi ja O-rengas kevyellä kääntöliikkeellä eteenpäin pois.
4. Vedä UVC-lamppu ulos ja vaihda se uuteen.
5. Paina kvartsilasi ja O-rengas paikoilleen vasteeseen saakka laitepäähän.
 - Puhdista O-rengas, vaihda sen ollessa vaurioitunut.
 - O-rengas on painettava laitepäähän ja kvartsilasin väliseen rakoon.
6. Kiristä kiristysruuvi kääntämällä sitä myötäpäivään vasteeseen saakka.
7. Kiristä peltiruuvi.

Varastointi/säilytys talven yli

Laite on poistettava käytöstä veden lämpötilan ollessa alle +4 °C tai viimeistään silloin, kun on odotettavissa pakkasta.

- Tyhjennä laite mahdollisimman hyvin, puhdista se perusteellisesti ja tarkasta mahdolliset vauriot.
- Tyhjennä kaikki letkut, putkijohdot ja liittännät niin hyvin kuin mahdollista.

Hävittäminen

	Hävitä palautusjärjestelmän kautta. Tee sähkölaite aina käyttökelvottomaksi leikkaamalla kaapelit irti !	Hävitä talousjätteen kautta:
	UVC-puhdistuslaite (elektroniiikkaal)	Pakkaus
	UVC-lamppu (elohopeaal)	Kulutetut suodatinsienet, tiivisteet
		Suodatinsäiliö

Takuuehdot

PfG antaa 2 vuoden takuun myyntipäivästä laskettuna, takuu koskee todistettavia materiaali- ja valmistusvirheitä. Kuluvat osat, kuten lamput tms, eivät kuulu takuun piiriin. Takuun edellytyksenä on ostokuitin esittäminen. Takuuvaatimus raukeaa epäasianmukaisen käsittelyn, väärinkäytön aiheuttaman sähkö- tai mekaanisen vaurioitumisen sekä ei-valtuutettujen korjaamojen epäasianmukaisen korjauksen seurauksena. Vain PfG tai PfG:n valtuutetut korjaamot saavat suorittaa korjauksia. Takuuvaatimusten voimaan saattamiseksi on lähetettävä reklamoitu laite tai viallinen osa virheenkuvausten ja ostokuitin kera PfG -yhtiölle vapaasti tehtaan. PfG pidättää oikeuden laskuttaa asennuskustannukset. PfG ei vastaa kuljetusvahingoista. Ne on ilmoitettava välittömästi kuljetusyhtiölle. Kaikki muunlaiset vaatimukset, erityisesti koskien seurauksena syntyneitä vahinkoja, on suljettu pois. Tämä takuu ei koske loppuasiakkaan myyjäliikettä vastaan esittämiä vaatimuksia.

Az eredeti használati útmutató fordítása

FIGYELMEZTETÉS

- A jelen készüléket 8 évesnél idősebb gyermekek, valamint csökkent fizikai, érzékszervi vagy mentális képességű, ill. hiányos tapasztalattal és megfelelő tudással rendelkező személyek akkor kezelhetik, ha felügyelet alatt állnak, vagy a készülék biztonságos használata vonatkozásában eligazításban részesültek, és megértették az ebből eredő veszélyeket.
- Gyermekek nem játszhatnak a készülékkel.
- Tisztítást és a felhasználó által végzendő karbantartási munkákat nem végezhetnek olyan gyermekek, akik nem állnak felügyelet alatt.
- A készüléket maximum 30 mA névleges áramerősségű hibaáramvédelemmel kell ellátni.
- Csak akkor csatlakoztassa a készüléket, ha a készülék és az áramellátás elektromos adatai megegyeznek. A készülék adatai a típustáblán, a csomagoláson vagy ebben az útmutatóban találhatóak meg.
- A készüléket csak akkor szabad használni, ha nem tartózkodnak személyek a vízben.
- Áramütés okozta halálos vagy súlyos sérülések lehetségesek! Mielőtt vízbe nyúlna, válassza le az elektromos hálózatról a vízben található valamennyi készüléket.
- A készüléke nem szabad használni sérült elektromos vezetékek vagy sérült burkolat esetén.
- A sérült csatlakozó vezeték nem cserélhető ki. Ártalmatlanítsa hulladékként az eszközt.

Biztonsági útmutatások

Előírászerű elektromos telepítés

- Az elektromos szerelési munkálatoknak meg kell felelniük a létesítésre vonatkozó nemzeti rendelkezéseknek, és ezeket kizárólag villamossági szakember végezheti el.
- Egy személy akkor számít villamossági szakembernek, ha szakmai képzése, ismeretei és tapasztalatai alapján képes és jogosult a rábízott munkát felmérni és elvégezni. A szakembernek képesnek kell lennie a lehetséges veszélyek felismerésére, valamint a vonatkozó regionális és nemzeti szabványok, előírások és rendelkezések betartására is.
- Kérdések és problémák esetén forduljon villamossági szakemberhez.
- A hosszabbító vezetékeknek és elosztóknak (pl. elosztósáv) alkalmasnak kell lenniük szabadban történő használatra (fröccsenő víz elleni védelem).

- A készülék víztől számított biztonsági távolsága legalább 2 m kell, hogy legyen.
- Óvja a dugós csatlakozókat a nedvességtől.
- A készüléket csak előírászerűen telepített dugaszolóaljzatra csatlakoztassa.

Biztonságos üzemeltetés

- A készüléket nem szabad az elektromos vezetéknél fogva hordozni vagy húzni.
- A vezetékeket sérülésektől védetten fektesse le és ügyeljen arra, hogy senki ne eshessen el bennük.
- Csak akkor nyissa fel a készülék vagy a hozzá tartozó részek házát, ha erre a jelen útmutató kifejezetten felszólítja.
- Csak olyan munkálatokat végezzen a készüléken, amelyek a jelen útmutatóban ismertetve vannak. Ha az adott probléma nem szüntethető meg, forduljon felhatalmazott ügyfélszolgálati ponthoz vagy kétség esetén a gyártóhoz.
- A készülékhez csak eredeti pótalkatrészeket és tartozékokat használjon.
- Soha ne hajtson végre műszaki változtatásokat a készüléken.
- A készülék, a csatlakozók és aljzatok nem vízállóak, ezért a vízbe nem helyezhetők bele, ill. ott nem szerelhetők össze.
- A szűrőnek semmi esetre sem szabad túlcserélnie. Fennáll annak a veszélye, hogy a tó kiürül.

Információk ehhez a használati útmutatóhoz

Köszöntjük az OASE Living Water-nél. A Multi Clear Set 5000/8000 termék vásárlásával Ön jól választott.

Az első használat előtt olvassa el figyelmesen az útmutatót, és ismerkedjen meg a készülékkel. A készüléken és a készülékkel csak a jelen útmutató szerint szabad munkát végezni.

A készülék helyes és biztonságos használata érdekében feltétlenül vegye figyelembe a biztonsági előírásokat.

Gondosan őrizze meg az útmutatót. Tulajdonos váltásakor adja tovább az útmutatót.

A jelen útmutatóban használt figyelmeztető utasítások

A jelen útmutatóban található figyelmeztetések jelzőszavak segítségével vannak csoportosítva, amelyek jelzik a veszély mértékét.



FIGYELMEZTETÉS

- Lehetséges veszélyes helyzetet jelöl.
- A figyelmeztetés figyelmen kívül hagyása halált vagy rendkívül súlyos sérüléseket okozhat.



VIGYÁZAT

- Lehetséges veszélyes helyzetet jelöl.
- A figyelmeztetés figyelmen kívül hagyása enyhe vagy könnyű sérüléseket okozhat.



ÚTMUTATÁS

A jobb megértést vagy a lehetséges anyagi és környezeti károk megelőzésére szolgáló információk.

A jelen útmutatóban használt utalások

- ☞ A Hivatkozás ábrára, pl. A ábra.
- Ⓞ Hivatkozás egy másik fejezetre.

Csomagolás

A szállítási terjedelemben tartozó alkatrészek a tartályban vannak, és azokat először ki kell venni!

- A tartály kinyitásához © Összeszerelés.

5 A	Multi Clear Set 5000/8000	Anzahl
1	UVC-Vorklärgerät • Eine UVC-Lampe im Gerät bestrahlt im Wasser befindliche Algen und tötet diese	1
2	Behälterdeckel	1
3	Behälter • Enthält im Auslieferungszustand das UVC-Vorklärgerät und einen Beipack mit Schlauchtülle und O-Ring	1
4	Auslauf, passend für HT-Rohr DN 50 oder Schlauch $\text{Æ}2''$	1
5	• Grober Filterschaum, feiner Filterschaum und Japanmatte für die mechanische Reinigung, Nitrifikation und Denitrifikation des Wassers	3
6	Bioflächenelemente • Wirken nach der Besiedelung mit Bakterien als Filterelement für die biologische Reinigung des Wassers	15
7	Einlaufwinkel mit Dichtung • Verbindet den Ausgang des UVC-Vorklärgeräts mit dem Einlauf des Filterbehälters	1
8	Stufenschlauchtülle mit Dichtung • Zum Anschließen des Schlauchs an den Eingang des UVC-Vorklärgeräts	1
9	Filterpumpe	1
10	Stufenschlauchtülle mit Dichtung • Zum Anschließen des Schlauchs $\text{Æ}20$ mm	1
11	Schlauch • Verbindet das UVC-Vorklärgerät mit der Filterpumpe	1

Termékleírás

Tulajdonságok

A Multi Clear Set 5000/8000 egy kompakt, átfolyós rendszerű szűrő biomechanikus szűrőközegekkel és UVC előtisztító készülékkel.

- Az UVC előtisztító készülék hatékonyan megszünteti a lebegő algákat.
- Többkamrás szűrők két áramlást szabályozó elválasztó fallal és négy különböző szűrőközeggel (japán szűrő, durva és finom szűrő, bio felületi elemek)

Rendeltetésszerű használat

Multi Clear Set 5000/8000, a továbbiakban: „készülék”, kizárólag csak a következőképpen használható:

- Kerti tavak mechanikus és biológiai tisztítására
- Tiszta vízzel történő üzemeltetésre.
- Üzemeltetés a műszaki adatok betartása mellett.

A készülékre a következő korlátozások érvényesek:

- Fürdésre használt tavakban használni tilos.
- A készüléket soha nem szabad vízen kívül más folyadékkal üzemeltetni.
- Soha nem szabad vízátfolyás nélkül működtetni.
- Az UVC lámpát tilos a házán kívül vagy más célokra használni. Az UVC sugárzás kis adagokban is veszélyes a szemre és bőrre!
- Nem szabad kisipari- vagy ipari célokra használni.
- Nem szabad vegyszerekkel, élelmiszerekkel, gyúlékony vagy robbanékony anyagokkal együtt alkalmazni.

Felszerelés

A szállítási terjedelemben tartozó alkatrészek a tartályban vannak, és azokat először ki kell venni!

Ez az alábbiak szerint végezhető el:

5 B

1. Húzza le a tartályfedél két oldalán lévő füleket a rögzítőpecekéről, és vegye le felfelé a tartályfedelet.
2. Szerelje ki az UVC előtisztító készüléket. (à Az UVC előtisztító készülék tisztítása)
3. Csavarja fel az UVC bemenetre a tömlővéget a tömítéssel.
4. Csavarja fel az UVC kimenetre a beömlő könyököt a tömítéssel.
5. Helyezze az UVC vízgyjűjtő házat a tartályfedélre, és rögzítse a két csavarral, alátéttel és anyával.
– Dugja át a csavarokat az UVC vízgyjűjtő ház és a tartályfedél furatán.
6. Helyezze a tartályfedelet a tartályra és óvatosan nyomja rá annyira, hogy a fülek beakadjanak.
7. Szerelje be az UVC előtisztító készüléket. (à Az UVC előtisztító készülék tisztítása)

Felállítás és csatlakoztatás

- A készüléket ne tegye ki közvetlen napsugárzásnak.
 - Maximális környezeti hőmérséklet: 40 °C.

Ez az alábbiak szerint végezhető el:

- 5 C
1. A szűrőtartályt elárasztástól védve, legalább 2 m-re állítsa fel a tó szélétől szilárd és sík aljzatra.
 - A kimenet maximum 1 méterrel lehet a tó vízfelszíne felett.
 - Ügyelni kell az akadálytalan megközelíthetőségre, hogy adott esetben munkát lehessen végezni a készüléken.
 2. Csatlakoztassa a tömlőt az UVC előtisztító készülékre (lépcsős tömlővég a bemeneten) és a szűrőszivattyúra (lépcsős tömlővég a kimeneten).
 3. A szűrőtartály kimenetére csatlakoztasson pl. HT-csövet (DN 50) vagy egy 2"-os tömlőt bilinccsel.

Üzembe helyezés



FIGYELMEZTETÉS

- Halál vagy súlyos sérülések veszélyes elektromos feszültség miatt!
- Mielőtt vízbe nyúlna, feszültségmentesítse az összes, vízben lévő készüléket.
 - A készüléken végzendő munka megkezdése előtt kapcsolja le a hálózati feszültséget.

Ez az alábbiak szerint végezhető el:

- 5 D
- Először a szivattyút kapcsolja be, majd az UVC tisztító készüléket.
 - Soha ne működtesse az UVC előtisztító készüléket vízátfolyás nélkül!
 - **Bekapcsolás:** Csatlakoztassa a hálózati csatlakozódugaszt az aljzathoz.
 - A készülék azonnal bekapcsol.
 - Az ellenőrző lámpa világít.
 - Ellenőrizzen minden csatlakozást tömítettség szempontjából.
 - **Kikapcsolás:** Húzza ki a hálózati csatlakozódugaszt.



FONTOS!

- Új telepítéskor a készülék biológiai tisztítóhatását csak néhány hét elteltével fogja elérni.
- Átfogó baktérium-tevékenység csak + 10°C-os vízhőmérséklettől kezdődően jelentkezik.
- Túlhevülés esetén hőmérséklet-felügyelet kapcsolja ki automatikusan, majd a lehűlés után újra be az UVC lámpát.



ÚTMUTATÓ!

- A beépített hőmérséklet-ellenőrző túlmelegedés esetén automatikusan kikapcsolja az UVC lámpát. Lehűlés után automatikusan ismét bekapcsol az UVC lámpa.

Hibaelhárítás

Üzemzavar	Ok	Megoldás
A készülék nem rendelkezik kielégítő teljesítménnyel	A készülék még nem régóta üzemel	A teljes biológiai tisztítóhatás csak néhány hét elteltével kerül elérésre
	A víz rendkívül koszos	Távolítsa el az algákat és a leveleket a tóból, cserélje le a vizet
	Túl nagy a hal- és állatállomány	Standard érték: kb. 60 cm hal-hosszság 1 m ³ tóvízhez
	A szűrőközegek koszosak	Tisztítsa ki a szűrőközegeket
	A szivattyú szűrőháza koszos	Tisztítsa ki a szivattyú szűrőházát
	A járóegység megakadt	Tisztítsa meg a szivattyút
	A kvarcüveg cső elkoszolódott	Az UVC-t cserélje ki, és a kvarcüveget tisztítsa meg
Az UVC-lámpa kijelzője nem világít	- Az UVC-lámpának már nincs teljesítménye	- A lámpát kb. 8000 üzemóra után kell cserélni
	Az UVC hálózati csatlakozója nincs csatlakoztatva	Csatlakoztassa az UVC hálózati csatlakozóját
	Az UVC-lámpa meghibásodott	Az UVC-lámpa cseréje
	A csatlakozó hibás	Ellenőrizze az elektromos csatlakozót
Nincs kilépő víz a tó betáplálásán	Az UVC túlhevült	Lehűlés után az UVC automatikusan bekapcsol
	A szivattyú hálózati csatlakozója nincs csatlakoztatva	Csatlakoztassa a szivattyú hálózati csatlakozóját
	A tó betáplálása eldugult	Tisztítsa ki a tó betáplálását

Kopóalkatrészek

- Szűrőközegek
- UVC lámpa, kvarcűveg és a kvarcűveghez való O-gyűrű

Tisztítás és karbantartás

Ahhoz, hogy a különböző készülékek elláthassák funkciójukat, rendszeresen el kell végezni a következőkben ismertetett tisztítási és karbantartási munkákat. A tisztítási ciklus a kerti tó szennyezettségéhez/terheléséhez igazodik. Vegye figyelembe a figyelmeztetéseket és a biztonsági utasításokat!



FIGYELMEZTETÉS

Halál vagy súlyos sérülések veszélyes elektromos feszültség miatt!

- Mielőtt vízbe nyúlna, feszültségmentesítse az összes, vízben lévő készüléket.
- A készüléken végzendő munka megkezdése előtt kapcsolja le a hálózati feszültséget.

A szűrő tisztítása

Ez az alábbiak szerint végezhető el:

5 E

1. Húzza le a tartályfedél két oldalán lévő füleket a rögzítőpecekéről, és vegye le felfelé a tartályfedelelet.
2. Vegyen ki minden szűrőközeget.
3. Tisztítsa meg a szűrőhabokat folyó víz alatt erősen összenyomva. A bio felületi elemeket mossa le folyó víz alatt. Tisztítsa meg a tartályt.
4. Helyezze a szűrőhabokat a tartályba, és illessze a bio felületi elemeket a kifolyóoldali kamrába.
 - Tartsa be a szűrőhabok helyes elrendezését.
5. Helyezze a tartályfedelelet a tartályra és óvatosan nyomja rá annyira, hogy a fülek beakadjanak.

Az UVC-tisztító tisztítása



VIGYÁZAT

Az UVC lámpa ultraviolet sugárzása égési sérüléseket okozhat a szemnek vagy a bőrön.

- Az UVC lámpát tilos a burkolaton kívül üzemeltetni.
- Az UVC lámpát tilos sérült burkolatban üzemeltetni.



VIGYÁZAT

A kvarcűveg és az UVC lámpa széttörhet, és vágási sérüléseket okozhat.

- Óvatosan bánjon a kvarcűveggel és az UVC lámpával.



ÚTMUTATÁS

Biztonsági okokból az UVC lámpa csak akkor kapcsolható be, ha a készülékfej szabályszerűen be van szerelve a házba.

Az UVC előtisztító készülék kiserelése és tisztítása

Ez az alábbiak szerint végezhető el:

5 F

1. Forgassa el ütközésig az UVC előtisztító készüléket az óramutató járásával ellentétes irányba (bajonettzár), és óvatosan húzza ki az O-gyűrűvel együtt a fedélből.
2. Ellenőrizze a kvarcűveg épségét és adott esetben cserélje ki. (à Az UVC lámpa cseréje)
3. Tisztítsa meg a kvarcűveget kívülről nedves kendővel.

Az UVC előtisztító készülék beszerelése

Ez az alábbiak szerint végezhető el:

5 G

1. A készülékfején ellenőrizze az O-gyűrű épségét, és adott esetben cserélje ki.
2. Tolja a kvarcűveget a nyílásba, és óvatosan nyomja rá a készülékfejét a házra.
 - A házban lévő csapoknak ekkor bele kell kapaszkodniuk a bajonettzár hornyaiába.
3. Forgassa el a készülék fejrészét enyhe nyomással ütközésig az óramutató járásával megegyező irányban.
 - Az UVC készülékfejen és az UVC vizgyűjtő házban lévő nyílások egymással szemben kell lenniük.

Az UVC-lámpa cseréje

Cserélje ki az UVC lámpát legkésőbb 8000 üzemóra után.

- Az UVC lámpa cseréjéhez szerelje ki az UVC előtisztító készüléket, és a munka befejezése után szerelje vissza. (® Az UVC előtisztító készülék tisztítása)
- Csak olyan lámpákat szabad használni, melyek jelölése és teljesítményadatai egyeznek a típustáblán szereplő adatokkal. (® Műszaki adatok)
- Az UVC lámpa beszerelése előtt ellenőrizze a kvarcüveg és az O-gyűrű épségét, és adott esetben cserélje ki azokat.

Ez az alábbiak szerint végezhető el:

5 H


1. Lazítsa meg annyira a lemezcsavart, hogy a csavar hegye belemélyedjen a szorítócsavar házába.
2. Csavarja le a szorítócsavart az óramutató járásával ellenkező irányban.
3. Könnyed forgató mozdulattal húzza le előre a kvarcüveget az O-gyűrűvel együtt
4. Húzza ki és cserélje ki az UVC lámpát.
5. Helyezze be a kvarcüveget óvatosan az O-gyűrűvel ütközésig a készülékfejbe
 - Tisztítsa meg az O-gyűrűt, sérülés esetén cserélje ki.
 - Az O-gyűrűnek a készülékfej és a kvarcüveg közötti hézagban kell lennie
6. Húzza rá ütközésig a szorítócsavart az óramutató járásával megegyező irányban.
7. Húzza meg a lemezcsavart

Tárolás/Telelés

+4 °C alatti vízhőmérséklet vagy legkésőbb várható fagy esetén a készüléket üzemem kívül kell helyezni.

- Ürítse ki a készüléket amennyire csak lehet, végezzen alapos tisztítást és ellenőrizze a készülék sérüléseit.
- Az összes tömlőt, csővezetékét és csatlakozást amennyire csak lehet, ki kell üríteni.

Megsemmisítés

 Újrahasznosítással leselejtezendő. Az elektromos készülékeket a tápkábel levágásával használhatatlanná kell tenni!	Háztartási hulladékkal együtt leselejtezendő:
UVC-tisztítóberendezés (elektronika!)	Csomagolás
UVC-lámpa (higanyl!)	Elhasználódott szűrőszivacsok, tömítések
	Szűrőtartály

Garanciális feltételek

A PFG 2 év garanciát vállal a vásárlás dátumától bizonyítható anyag- és gyártási hibákra. A kopóalkatrészekre, mint pl. izzők stb. szintén nem terjed ki a garancia. A garanciaavállalás feltétele az eredeti vásárlást igazoló bizonylat. A garancia megszűnik szakszerűtlen kezelés, a visszaélésszerű használat által bekövetkezett elektromos vagy mechanikus sérülés, valamint az arra fel nem jogosított szervizek által végzett szakszerűtlen javítások miatt. Javítást csak a Pfg vagy az általa felhatalmazott szervizek végezhetnek. Garanciaigény bejelentése esetén küldje el a reklamált készüléket vagy a meghibásodott alkatrészt a hiba leírásával és a vásárlást igazoló bizonylattal a Pfg-hez. A PFG fenntartja magának a szerelési költségek kiszámlázásának jogát. A Pfg nem felel a szállításból keletkezett károkért. Ezeket azonnal a szállítóval szemben kell érvényesíteni. Bármilyen fajta további igény – kiváltképpen a következményes károkat - kizárt. A garancia nem érinti a végfelhasználó kereskedővel szemben támasztott igényeit.

OSTRZEŻENIE

- Urządzenie może być używane przez dzieci od 8 lat i ponadto przez osoby o ograniczonych fizycznych i umysłowych zdolnościach, albo nie posiadających niezbędnego doświadczenia i wiedzy, gdy będą one pod nadzorem osoby odpowiedzialnej za bezpieczeństwo użytkownika tego urządzenia lub zostaną odpowiednio przez nią poinstruowane i poinformowane o wynikających stąd zagrożeniach.
- Dzieciom zabrania się zabawy z tym urządzeniem.
- Czyszczenie ani czynności serwisowe użytkownika nie mogą być wykonywane przez dzieci bez nadzoru osoby dorosłej.
- Urządzenie musi być zabezpieczone wyłącznikiem różnicowoprądowym, ze znamionowym prądem upływowym wynoszącym maksymalnie 30 mA.
- Urządzenie podłączyć tylko wtedy, gdy parametry elektryczne urządzenia i zasilania energią są zgodne. Dane urządzenia znajdują się na tabliczce znamionowej na urządzeniu; na opakowaniu lub w niniejszej instrukcji.
- Urządzenie użytkować tylko wtedy, gdy nikt nie przebywa w wodzie.
- Śmierć lub ciężkie obrażenia przez porażenie prądem są możliwe! Przed włożeniem rąk do wody należy odłączyć od sieci wszystkie urządzenia elektryczne znajdujące się w wodzie.
- Nie używać urządzenia, gdy przewody elektryczne lub obudowa są uszkodzone.
- Uszkodzonego przewodu połączeniowego nie można wymienić. Oddać urządzenie do utylizacji.

Przepisy bezpieczeństwa

Instalacja elektryczna zgodna z przepisami

- Instalacje elektryczne muszą odpowiadać krajowym przepisom instalacyjnym i mogą być wykonywane tylko przez specjalistów elektryków.
- Specjalistą elektrykiem jest osoba, która w oparciu o swoje wykształcenie, wiedzę i doświadczenie jest zdolna i uprawniona do oceny oraz przeprowadzenia końcowego oddania do eksploatacji wykonanych prac. Do zadań specjalistów należy też określenie potencjalnych niebezpieczeństw i zapewnienie przestrzegania obowiązujących miejscowych oraz krajowych norm, przepisów i postanowień.
- W przypadku pytań i problemów należy zwrócić się do specjalisty elektryka.
- Przedłużacze przewodów i rozdzielacze prądu (np. listwy z gniazdkami) muszą być przeznaczone do użytkowania na wolnym powietrzu (zabezpieczone przed rozpryskami wody).

- Odstęp bezpieczeństwa urządzenia od wody musi wynosić co najmniej 2 m.
- Chronić złącza wtykowe przed wilgocią.
- Urządzenie podłączyć tylko do prawidłowo zainstalowanego gniazdka.

Bezpieczna eksploatacja

- Nie przenosić ani ciągnąć urządzenia chwytając za przewód elektryczny.
- Przewody należy układać w sposób chroniony przed uszkodzeniami i tak, żeby nie stanowiły niebezpieczeństwa potknięcia się.
- Obudowę urządzenia oraz należących do niego elementów wolno otworzyć tylko wtedy, gdy jest to wyraźnie zalecane w instrukcji.
- Przy urządzeniu należy wykonywać tylko te prace, które są opisane w niniejszej instrukcji. Jeśli nie da się usunąć problemu we własnym zakresie, to należy zwrócić się do autoryzowanego punktu serwisowego lub w razie wątpliwości do producenta.
- Używać tylko oryginalnych części zamiennych i oryginalnego wyposażenia dodatkowego.
- Nie dokonywać żadnych przeróbek technicznych urządzenia.
- Urządzenie, przyłącza i wtyczki nie są wodoszczelne i nie mogą być położone, ani montowane w wodzie.
- W żadnym wypadku nie może dojść do przelewu filtra. Zachodzi bowiem niebezpieczeństwo opróżnienia stawu.

Przedmowa do instrukcji użytkowania

Witamy w OASE Living Water. Kupując Multi Clear Set 5000/8000, dokonali Państwo dobrego wyboru.

Przed pierwszym uruchomieniem urządzenia należy uważnie przeczytać instrukcję użytkowania i zapoznać się z zasadą działania urządzenia. Wszelkie czynności z użyciem tego urządzenia wykonywać tylko według przedłożonej instrukcji.

Bezwzględnie przestrzegać przepisów bezpieczeństwa pracy w odniesieniu do prawidłowego i bezpiecznego użytkowania.

Instrukcję użytkowania należy przechowywać w bezpiecznym miejscu. W przypadku sprzedaży urządzenia nowemu właścicielowi należy przekazać również instrukcję użytkowania.

Ostrzeżenia w niniejszej instrukcji

Ostrzeżenia w niniejszej instrukcji są klasyfikowane przez hasła ostrzegawcze, które określają wielkość zagrożenia.



OSTRZEŻENIE

- Określa możliwą niebezpieczną sytuację.
- W razie lekceważenia może dojść do wypadku z ciężkimi lub śmiertelnymi obrażeniami.



OSTROŻNIE

- Określa możliwą niebezpieczną sytuację.
- W razie lekceważenia może dojść do lekkich lub nieznacznych skaleczeń.



WSKAZÓWKA

Informacje przyczyniające się do lepszego zrozumienia i do zapobiegania możliwym uszkodom materialnym lub w środowisku naturalnym.

Odnośniki w niniejszej instrukcji

- ⊞ A Odnośnik do rysunku, np. rysunek A.
- Ⓜ Odnośnik do innego rozdziału.

Zakres dostawy

Elementy wchodzące w zakres dostawy znajdują się w zbiorniku i należy je najpierw wyjąć!

- Do otwierania zbiornika © Montaż.

5 A	Multi Clear Set 5000/8000	Ilość
1	Urządzenie oczyszczające z lampą ultravioletową · Lampka ultravioletowa w urządzeniu naświetla znajdujące się w wodzie glony i zabija je	1
2	Pokrywa zbiornika	1
3	Zbiornik · W stanie fabrycznym znajduje się w nim urządzenie oczyszczające z lampą ultravioletową i opakowanie zawierające końcówkę węża i pierścień uszczelniający	1
4	Odpływ, pasujący do rury HT DN 50 lub węża $\text{Æ}2''$	1
5	· Pianka filtracyjna o dużej porowatości, pianka filtracyjna o małej porowatości i mata japońska do czyszczenia mechanicznego, nityfikacji i denityfikacji wody	3
6	Elementy biologicznie aktywne · Działają po osiedleniu się na nich bakterii jako element filtracyjny do biologicznego oczyszczania wody	15
7	Kolanko wlotowe z uszczelką · Służy do połączenia wylotu urządzenia oczyszczającego z wlotem zbiornika filtracyjnego	1
8	Stopniowana końcówka węża z uszczelką · Do podłączenia węża do wlotu urządzenia oczyszczającego z lampą ultravioletową	1
9	Pompa filtra	1
10	Stopniowana końcówka węża z uszczelką · Do podłączenia węża $\text{Æ}20$ mm	1
11	Wąż · Służy do połączenia urządzenia oczyszczającego z lampą ultravioletową z pompą filtra	1

Opis produktu

Właściwości

Multi Clear Set 5000/8000 to kompaktowy filtr przepływowy z biologicznymi mediami filtracyjnymi i urządzeniem oczyszczającym z lampą ultravioletową.

- Urządzenie oczyszczające z lampą ultravioletową skutecznie usuwa glony zawieszinowe
- Filtr wielokomorowy z dwiema przegrodami do regulacji natężenia przepływu i czterema różnymi mediami filtracyjnymi (mata japońska, pianka filtracyjna o dużej i małej porowatości, elementy biologicznie aktywne)

Zastosowanie zgodne z przeznaczeniem

Multi Clear Set 5000/8000, zwany dalej "Urządzeniem", może być używany wyłącznie w następujący sposób:

- Do oczyszczania biologicznego i mechanicznego wody stawu ogrodowego
- Do użytkowania z czystą wodą.
- Eksploatacja w warunkach zgodnych z danymi technicznymi.

W stosunku do tego urządzenia obowiązują następujące ograniczenia:

- Nie użytkować w stawach kąpielowych.
- Nigdy nie używać do pompowania innych cieczy niż woda.
- Nigdy nie użytkować urządzenia bez przepływu wody.
- W żadnym wypadku nie wolno używać lampy ultravioletowej bez obudowy albo do jakichkolwiek innych celów. Promieniowanie ultravioletowe jest niebezpieczne dla oczu i skóry nawet w małych dawkach.
- Nie nadaje się do celów rzemieślniczych ani przemysłowych.
- Nie użytkować połączeniu z chemikaliami, artykułami spożywczymi, substancjami łatwopalnymi lub wybuchowymi.

Montaż

Elementy wchodzące w zakres dostawy znajdują się w zbiorniku i należy je najpierw wyjąć!

Należy postępować w sposób następujący:

5 B

- Wypusty po obu stronach pokrywy zbiornika przeciągnąć przez zaczepy zatrzasku i podnieść do góry pokrywę zbiornika.
- Wymontować urządzenie oczyszczające z lampą ultravioletową. (à Czyszczenie urządzenia oczyszczającego z lampą ultravioletową)
- Do wlotu urządzenia oczyszczającego przykręcić stopniowaną końcówkę węża z uszczelką.
- Do wylotu urządzenia oczyszczającego przykręcić kolanko wlotowe z uszczelką.
- Obudowę urządzenia oczyszczającego nałożyć na pokrywę zbiornika i przymocować ją dwiema śrubami z podkładkami i nakrętkami.
 - Śruby włożyć do prowadnic w obudowie urządzenia oczyszczającego i do otworów w pokrywie zbiornika.
- Nałożyć pokrywę zbiornika na zbiornik i ostrożnie docisnąć ją, aż wypusty zaczepią się w zatrzasku.
- Zamontować urządzenie oczyszczające z lampą ultravioletową. (à Czyszczenie urządzenia oczyszczającego z lampą ultravioletową)

Ustawienie i podłączenie

- Nie poddawać urządzenia bezpośredniemu nasłonecznieniu.
 - Maksymalna temperatura otoczenia: 40 °C.

Należy postępować w sposób następujący:

- 5 C
1. Zbiornik filtra ustawić w odległości przynajmniej 2 m od brzegu stawu w miejscu niezagrażonym zalaniem wodą, na płaskim i stabilnym podłożu.
 - Wylot może się znajdować maksymalnie 1 m nad powierzchnią wody.
 - Pamiętać o tym, żeby zapewnić łatwy dostęp do urządzenia, w celu wykonywania prac przy urządzeniu.
 2. Wąż podłączyć do urządzenia oczyszczającego z lampą ultravioletową (stopniowana końcówka węża na wlocie) i do pompy filtra (stopniowana końcówka węża na wlocie).
 3. Do wylotu zbiornika filtra przyłączyć np. rurę HT (DN 50) lub wąż 2" z opaską zaciskową.

Uruchomienie



OSTRZEŻENIE

Śmierć lub ciężkie obrażenia przez porażenie niebezpiecznym napięciem elektrycznym!

- Przed włożeniem rąk do wody należy odłączyć napięcie sieciowe wszystkich znajdujących się w wodzie urządzeń.
- Przed rozpoczęciem prac przy urządzeniu należy odłączyć napięcie sieciowe.

Należy postępować w sposób następujący:

- 5 D
- Najpierw włączyć pompę, potem urządzenie z lampą ultravioletową.
 - Urządzenie oczyszczające z lampą ultravioletową włączać tylko przy zapewnionym przepływie wody.
 - **Włączanie:** Włożyć wtyczkę sieciową do gniazdka.
 - Urządzenie włącza się natychmiast.
 - Lampka kontrolna świeci się.
 - Sprawdzić szczelność wszystkich przyłączy.
 - **Wyłączanie:** Wyciągnąć wtyczkę sieciową.



WSKAZÓWKA!

- Nowo zainstalowane urządzenie osiąga pełną skuteczność działania w zakresie oczyszczania biologicznego dopiero po upływie kilku tygodni.
- Efektywne oddziaływanie antybakteryjne zachodzi przy temperaturze wody powyżej + 10 °C.
- Układ kontrolujący temperaturę wyłącza automatycznie lampę ultravioletową, chroniąc ją przed przegrzaniem i po jej ochłodzeniu włącza ją znów.



WSKAZÓWKA!

- W przypadku przegrzania, wbudowany czujnik temperatury wyłącza automatycznie lampę UVC. Po ochłodzeniu lampy UVC ponownie włącza się automatycznie.

Usuwanie usterek

Usterka	Przyczyna	Środki zaradcze
Urządzenie nie wykazuje zadawalającej mocy	Urządzenie jest dopiero krótko w eksploatacji.	Pełna skuteczność działania w zakresie oczyszczania biologicznego jest osiągana dopiero po upływie kilku tygodni.
	Woda jest bardzo mocno zabrudzona.	Usunąć wodorosty i liście ze stawu, wymienić wodę.
	Zbyt bogata flora i fauna	Wartość orientacyjna: ok. 60 cm długości ryb na 1 m ³ wody stawowej
	Zanieczyszczone media filtracyjne.	Oczyścić media filtracyjne
	Zabrudzona obudowa filtra pompy.	Oczyścić obudowę filtra pompy.
	Zespół wirnika zablokowany	Wyczyścić pompę.
	Zanieczyszczona rura ze szkła kwarcowego.	Wymontować lampę ultravioletową i wyczyścić klosz ze szkła kwarcowego.
Kontrolka lampy ultravioletowej nie świeci się.	Lampa nie daje już światła ultravioletowego	Lampa ultravioletowa musi zostać wymieniona po 8000 roboczogodzinach.
	Wtyczka sieciowa lampy ultravioletowej nie jest podłączona.	Podłączyć wtyczkę sieciową lampy ultravioletowej.
	Wadliwa lampa ultravioletowa	Wymiana lampy ultravioletowej
	Wadliwe przyłącze	Sprawdzić przyłącze elektryczne.
Brak wypływu wody z wlotu ze stawu	Przeegrzana lampa ultravioletowa.	Po ochłodzeniu następuje automatyczne włączenie lampy ultravioletowej.
	Wtyczka sieciowa pompy nie jest podłączona.	Podłączyć wtyczkę sieciową pompy.
	Zatkany wlot wody ze stawu.	Wyczyścić wlot wody ze stawu.

Części ulegające zużyciu

- Media filtracyjne
- Lampa ultravioletowa, klosz kwarcowy i uszczelka typu o-ring dla klosza kwarcowego

Czyszczenie i konserwacja

Aby różne urządzenia mogły spełniać swoje funkcje, należy regularnie je czyścić i przeprowadzać opisane poniżej prace konserwacyjne. Cykl czyszczenia kieruje się stopniem zabrudzenia/obciążenia stawu ogrodowego. Przestrzegać wskazówek bezpieczeństwa i ostrzegawczych!



OSTRZEŻENIE

Śmierć lub ciężkie obrażenia przez porażenie niebezpiecznym napięciem elektrycznym!

- Przed włożeniem rąk do wody należy odłączyć napięcie sieciowe wszystkich znajdujących się w wodzie urządzeń.
- Przed rozpoczęciem prac przy urządzeniu należy odłączyć napięcie sieciowe.

Czyszczenie filtra

Należy postępować w sposób następujący:

5 E

1. Wypusty po obu stronach pokrywy zbiornika przeciągnąć przez zaczepy zatrzasku i podnieść do góry pokrywę zbiornika.
2. Wyjąć wszystkie media filtracyjne.
3. Pianki filtracyjne wypłukać pod bieżącą wodą mocno je ściskając. Elementy biologicznie aktywne spłukać pod bieżącą wodą. Wyczyścić zbiornik.
4. Pianki filtracyjne włożyć do zbiornika, natomiast elementy biologicznie aktywne włożyć do komory na stronie wylotu.
 - Przestrzegać prawidłowego rozmieszczenia pianek filtracyjnych.
5. Nałożyć pokrywę zbiornika na zbiornik i ostrożnie docisnąć ją, aż wypusty zaczepią się w zatrzasku.

Czyszczenie modułu z lampą UVC



OSTROŻNIE

Promieniowanie ultrafioletowe lampy UV może spowodować oparzenie oczu lub skóry.

- Nigdy nie wolno użytkować lampy ultrafioletowej poza obudową.
- Nigdy nie wolno użytkować lampy ultrafioletowej w uszkodzonej obudowie.



OSTROŻNIE

Klosz kwarcowy i lampka ultrafioletowa mogą ulec stłuczeniu i spowodować rany cięte.

- Z kloszem kwarcowym i lampką ultrafioletową należy obchodzić się ostrożnie.



WSKAZÓWKA

Ze względu na bezpieczeństwo włączenie lampy ultrafioletowej jest możliwe dopiero wtedy, gdy głowica urządzenia jest prawidłowo zamontowana w obudowie.

Wymontowanie i czyszczenie urządzenia oczyszczającego z lampą ultrafioletową

Należy postępować w sposób następujący:

- 5 F
1. Przekręcić do oporu urządzenie oczyszczające z lampą ultrafioletową w kierunku przeciwnym do ruchu wskazówek zegara (zamknięcie bagnetowe) i ostrożnie wyciągnąć z pokrywy wraz z pierścieniem uszczelniającym.
 2. Sprawdzić klosz kwarcowy pod kątem ewentualnych uszkodzeń i w razie potrzeby wymienić. (⚠ Wymiana lampy ultrafioletowej)
 3. Klosz kwarcowy oczyścić z zewnątrz wilgotną ścierką.

Zamontowanie urządzenia oczyszczającego z lampą ultrafioletową

Należy postępować w sposób następujący:

- 5 G
1. Pierścień uszczelniający znajdujący się w głowicy urządzenia sprawdzić pod kątem uszkodzeń i w razie potrzeby wymienić go.
 2. Klosz kwarcowy wsunąć do otworu i ostrożnie docisnąć głowicę urządzenia do obudowy.
 - Czopy na obudowie muszą wejść do rowków zamknięcia bagnetowego.
 3. Głowicę urządzenia z lekkim naciskiem przekręcić aż do oporu w kierunku zgodnym z ruchem wskazówek zegara.
 - Strzałki na głowicy i na obudowie urządzenia z lampą ultrafioletową muszą znajdować się naprzeciw siebie.

Wymiana świetłówki ultrafioletowej UVC

Wymienić lampę ultrafioletową najpóźniej po upływie 8000 roboczogodzin.

- W celu wymiany lampy ultrafioletowej należy wymontować urządzenie oczyszczające z lampą ultrafioletową i po zakończeniu pracy ponownie zamontować. (Ⓢ Czyszczenie urządzenia oczyszczającego z lampą ultrafioletową)
- Dozwolone jest stosowanie tylko takich lamp ultrafioletowych, których oznaczenie i podana moc pokrywa się z danymi na tabliczce znamionowej. (Ⓢ Dane techniczne)
- Przed zamontowaniem lampy ultrafioletowej sprawdzić klosz kwarcowy i pierścień uszczelniający pod względem uszkodzeń i w razie potrzeby wymienić je.

Należy postępować w sposób następujący:


- 5 H
1. Blachowkręt odkręcić na tyle, aż ostrze wkrętu zagłębi się w obudowie śruby zaciskowej.
 2. Śrubę zaciskową odkręcić w kierunku przeciwnym do ruchu wskazówek zegara.
 3. Klosz kwarcowy z pierścieniem uszczelniającym wyjąć do przodu wykonując przy tym lekki obrót.
 4. Lampę ultrafioletową wyciągnąć i wymienić.
 5. Klosz kwarcowy z pierścieniem uszczelniającym ostrożnie wcisnąć aż do oporu w głowicy urządzenia.
 - Oczyszczyć uszczelkę typu o-ring, w razie stwierdzenia uszkodzeń wymienić ją.
 - Uszczelka typu o-ring musi znajdować się w szczelinie między głowicą urządzenia a kloszem kwarcowym.
 6. Śrubę zaciskającą dokręcić do oporu w kierunku zgodnym z ruchem wskazówek zegara.
 7. Dokręcić blachowkręt.

Magazynowanie / Przechowywanie w okresie zimowym

Wylączyć urządzenie przy temperaturze wody poniżej +4°C lub najpóźniej przed oczekiwanym mrozem.

- Opróżnić urządzenie na tyle, na ile jest to możliwe, przeprowadzić gruntowne czyszczenie i skontrolować je pod względem uszkodzeń.
- Wszystkie węże, rurociągi i przyłącza opróżnić na tyle, na ile jest to możliwe.

Usuwanie odpadów

	Urządzenia są przeznaczone do utylizacji i recyklingu. Urządzenia elektryczne należy w każdym przypadku uczynić nie nadającymi się do użytku poprzez odcięcie kabla!	Jako odpady gospodarstw domowych przeznaczone do utylizacji należy rozumieć:
	Urządzenie oczyszczające UVC (elektronika!)	Opakowanie
	Lampa UVC (rtęć!)	Zużyte pianki filtracyjne, uszczelki
		Zbiornik filtra

Warunki gwarancji

PfG udziela 2-letniej gwarancji licząc od daty zakupu, na wypadek wystąpienia udowodnionych wad materiałowych i produkcyjnych. Części ulegające zużyciu, jak np. akcesoria świetlne, nie są objęte gwarancją. Warunkiem uzyskania świadczeń z tytułu gwarancji jest przedłożenie dowodu zakupu. Udzielona gwarancja wygasa w przypadku nieprawidłowej obsługi, uszkodzeń elektrycznych lub mechanicznych na skutek zastosowania sprzecznego z przeznaczeniem, a także nieprawidłowo wykonanych napraw przez nieautoryzowane warsztaty. Do przeprowadzania napraw jest upoważniony tylko PfG lub warsztat autoryzowany przez PfG. W razie zgłoszenia roszczeń z tytułu gwarancji należy przesłać - na zasadach franco siedziba PfG - zakwestionowane urządzenie lub wadliwą część wraz z dołączonym opisem wady i dowodem zakupu. PfG zastrzega sobie prawo do wystawienia rachunku za koszty montażu. PfG nie ponosi odpowiedzialności za szkody transportowe. Stwierdzone szkody muszą zostać niezwłocznie zgłoszone i przejęte przez przewoźnika. Wszelkiego rodzaju dalsze roszczenia, a szczególnie za szkody będące następstwem, są wykluczone. Niniejsza gwarancja nie obejmuje roszczeń odbiorcy końcowego w stosunku do sprzedawcy.

Překlad originálu Návodu k použití.

VAROVÁNÍ

- Tento přístroj nesmí být používán dětmi do 8 let a kromě toho i osobami se sníženými fyzickými, sensorickými nebo mentálními schopnostmi nebo nedostatkem zkušeností a vědomostí, pokud nejsou pod dohledem nebo nebyly poučeny o bezpečném používání přístroje a mohou z tohoto důvodu vzniknout nebezpečí.
- Děti si nesmí s přístrojem hrát.
- Čištění a uživatelská údržba nesmí být prováděna dětmi bez dozoru.
- Přístroj musí být zajištěn pomocí ochranného zařízení chybného proudu s jmenovitým poruchovým proudem maximálně 30 mA.
- Přístroj zapojte pouze tehdy, shodují-li se elektrické údaje přístroje s údaji elektrického napájení. Údaje o přístroji se nachází na typovém štítku přístroje, na obalu nebo v tomto návodu.
- Přístroj provozujte pouze tehdy, pokud se ve vodě nezdržují žádné osoby.
- Může dojít ke smrti nebo těžkým zraněním elektrickým proudem! Dříve, než sáhnete do vody, odpojte všechny elektrické přístroje, které jsou ve vodě, od elektrické sítě.
- Přístroj nesmíte používat, pokud jsou poškozené elektrické vodiče nebo kryty.
- Poškozený přívodní kabel nelze vyměnit. Přístroj zlikvidujte.

Bezpečnostní pokyny

Elektrická instalace podle předpisů

- Elektrické instalace musí odpovídat národním ustanovením pro zřizovatele a smí je provádět pouze kvalifikovaný elektrikář.
- Za kvalifikovaného elektrikáře je považována osoba, která je na základě svého odborného vzdělání, znalostí a zkušeností způsobilá a oprávněná provádět jí zadané práce. Práce odborníka zahrnuje také rozeznání možného nebezpečí a dodržování příslušných místních a národních norem, předpisů a ustanovení.
- S případnými otázkami a potížemi se obraťte na kvalifikovaného elektrikáře.
- Prodlužovací vedení a elektrický rozvaděč (např. zásuvkový systém) musí být určeny k užití ve venkovním prostředí (odstřikující voda).
- Bezpečná vzdálenost přístroje od vody musí činit nejméně 2 m.
- Chraňte konektorové spoje před vlhkostí.
- Připojte přístroj pouze ke správně instalované zásuvce.

Bezpečný provoz

- Nepřenášejte přístroj za elektrické vodiče ani jej za ně netahejte.
- Vodiče instalujte tak, aby byly chráněné před poškozením a pamatujte, že o ně nesmí nikdo zakopnout.
- Otevírejte kryt přístroje nebo příslušné díly pouze za předpokladu, že jste k tomu vysloveně vyzváni v návodu.
- Provádějte na přístroji pouze takové práce, které jsou popsány v tomto návodu. Pokud nelze problémy odstranit, kontaktujte autorizovaný zákaznický servis nebo v případě pochybností výrobce.
- Používejte pro přístroj pouze originální náhradní díly a příslušenství.
- Nikdy neprovádějte technické změny na zařízení.
- Přístroj, přípojky a zásuvka nejsou zástrčky nejsou vodotěsné a nesmí být instalovány resp. montovány ve vodě.
- Filtr nesmí v žádném případě přetékat. Hrozí nebezpečí vypuštění jezírka.

Pokyny k tomuto návodu k použití

Vítejte u OASE Living Water. Koupě tohoto výrobku Multi Clear Set 5000/8000 byla dobrou volbou. Před prvním použitím tohoto přístroje si pečlivě přečtěte návod a s vaším novým přístrojem se seznámte. Všechny práce na tomto přístroji a s tímto přístrojem smějí být prováděny jen podle přiloženého návodu. Bezpodmínečně dodržujte bezpečnostní pokyny pro správné a bezpečné používání. Tento návod k použití pečlivě uschovejte. Při změně vlastníka prosím předejte i návod.

Výstražná upozornění v tomto návodu

Varovné pokyny v tomto návodě jsou klasifikovány pomocí signálních slov, které označují míru nebezpečí.



VAROVÁNÍ

- Označuje možnou nebezpečnou situaci.
- Při nedodržení mohou být důsledkem smrt nebo těžká zranění.



OPATRŇ

- Označuje možnou nebezpečnou situaci.
- Při nedodržení mohou být důsledkem lehká nebo nepatrná zranění.



UPOZORNĚNÍ

Informace, které slouží pro lepší pochopení nebo předcházení možným materiálními škodám nebo škodám na životním prostředí.

Upozornění v tomto návodu

- ⊞ A Odkaz na jeden z obrázků., např. obrázek A.
- Ⓢ Odkaz k jiné kapitole.

Rozsah dodávky

Díly, které jsou součástí dodávky, jsou umístěny v nádrži, a je třeba je nejprve vyjmout!

- K otevření nádrže @ Montáž.

5 A	Multi Clear Set 5000/8000	Počet
1	Předčističovací zařízení UVC • UVC zářivka v přístroji ozařuje a ničí řasy, které se nacházejí ve vodě	1
2	Kryt nádrže	1
3	Nádrž • Obsahuje ve stavu při dodání předčističovací zařízení UVC a balení s hadicovým hrdlem a O-kroužkem	1
4	Výtok, vhodný pro HT-trubku DN 50 nebo hadici $\text{Æ}2"$	1
5	• Hrubá filtrační pěna, jemná filtrační pěna a japonská rohož pro mechanické čištění, nitrifikaci a denitrifikaci vody	3
6	Plošné bioprvky • Působí po osídlení bakteriemi jako filtrační elementy pro biologické čištění vody	15
7	Náběhový úhel s těsněním • Spojuje výstup předčističovacího zařízení UVC s přítokem nádoby filtru	1
8	Odstupňovaná průchodka hadice s těsněním • Pro připojení hadice na vstup předčističovacího zařízení UVC	1
9	Čerpadlo filtru	1
10	Odstupňovaná průchodka hadice s těsněním • Pro připojení hadice $\text{Æ}20$ mm	1
11	Hadice • Spojuje předčističovací zařízení UVC s čerpadlem filtru	1

Popis výrobku

Vlastnosti

Multi Clear Set 5000/8000 je kompaktní průtočný filtr s biomechanickými filtračními médii a předčističovacím zařízením UVC.

- Předčističovací zařízení UVC odstraňuje efektivně plovoucí řasy
- Vícekomorový filtr se dvěma dělicími stěnami regulujícími proudění a čtyřmi různými filtračními médii (japonská rohož, hrubá a jemná filtrační pěna, plošné bioprvky)

Použití v souladu s určeným účelem

Multi Clear Set 5000/8000, dále jen „přístroj“, se smí používat výhradně podle níže uvedených pokynů:

- Pro mechanické a biologické čištění zahradních jezírek
- Pro provoz s čistou vodou.
- Provoz při dodržení technických údajů.

Pro přístroj platí následující omezení:

- Nepoužívat ve vodách určených pro plavání.
- Nikdy nepoužívejte jiné kapaliny než vodu.
- Nikdy neprovazujte bez průtoku vody.
- UVC zářivka nesmí být nikdy provozována mimo kryt nebo k jiným účelům než je určena. Záření UVC je nebezpečné pro oči a pokožku i v nízkých dávkách.
- Nepoužívat pro komerční nebo průmyslové účely.
- Nepoužívat ve spojení s chemikáliemi, potravinami, lehce zápalnými nebo výbušnými látkami.

Montáž

Díly, které jsou součástí dodávky, jsou umístěny v nádrži, a je třeba je nejprve vyjmout!

Postupujte následovně:

- 5 B
1. Přetáhněte spony na obou stranách víka nádrže přes výčnělky zářávek a odeberte víko nádrže směrem nahoru.
2. Vymontujte předčističovací zařízení UVC. (à Vyčistěte předčističovací zařízení UVC)
3. Našroubujte hrdlo hadice s těsněním na vstup UVC.
4. Našroubujte náběhový úhel s těsněním na výstup UVC.
5. Našadte vodní kryt UVC na víko nádrže, upevněte dvěma šrouby, podložkami a maticemi.
– Šrouby prostrčte skrze vedení na vodním krytu UVC a díry ve víku nádrže.
6. Položte víko na nádrž a opatrně přimáčkněte, až spony zacvaknou.
7. Namontujte předčističovací zařízení UVC. (à Vyčistěte předčističovací zařízení UVC)

Instalace a připojení

- Přístroj nevystavujte přímému slunečnímu záření.
 - Maximální teplota okolního prostředí: 40°C.

Postupujte následovně:

5 C

1. Nádobu filtru nainstalujte na pevný a rovný podklad tak, aby byla chráněna před zaplavením, ve vzdálenosti minimálně 2 m od okraje jezírka.
 - Výstup smí být maximálně 1 m nad hladinou jezírka.
 - Dbejte na volný přístup, abyste mohli provádět práce na přístroji.
2. Na předčišťovací zařízení UVC připojte hadici (hrdlo hadice na vstupu) a na čerpadlo filtru (hrdlo hadice na výstupu).
3. Na výstup nádoby filtru připojte např. HT trubku (DN 50) nebo hadici 2" se sponou.

Uvedení do provozu



VAROVÁNÍ

Smrt nebo těžká zranění nebezpečným elektrickým napětím!

- Dříve než budete sahat do vody, vypněte veškerá zařízení nacházející se pod vodou, která jsou pod napětím.
- Než začnete pracovat se zařízením, odpojte síťové napětí.

Postupujte následovně:

5 D

- Nejdříve zapněte čerpadlo a poté UVC čistič.
 - Předčišťovací zařízení UVC provozujte pouze s protékající vodou.
- **Zapínání:** Zasuňte zástrčku do zásuvky.
 - Přístroj se okamžitě zapne.
 - Kontrolka svítí.
- Zkontrolujte těsnost všech přípojek.
- **Vypínání:** Vytáhněte vidlice ze zásuvky.



UPOZORNĚNÍ!

- U nové instalace dosáhne přístroj svého plného biologického čistícího účinku po několika týdnech.
- Rozsáhlá činnost bakterií probíhá do teploty vody +10°C.
- Monitorování teploty při přehřátí automaticky vypne UVC zářivku, po ochlazení se UVC zářivka opět automaticky zapne.



UPOZORNĚNÍ!

- Zabudované kontrolní čidlo teploty vypíná automaticky při přehřátí UVC zářivku. Po ochlazení UVC zářivku opět automaticky zapne.

Odstraňování poruch

Porucha	Příčina	Odstranění
Přístroj nedává uspokojivý výkon	Přístroj ještě není dlouho v provozu	Dokonalého biologického čištění se dosahuje až po několika týdnech
	Voda je mimořádně znečištěná	Odstraňte řasy a listy z jezírka, vyměňte vodu
	Rybí a zvířecí obsádka je příliš vysoká	Orientační hodnota: přibl. 60 cm délky ryby na 1 m ³ vody v jezírku
	Filtrační média jsou znečištěná	Vyčistit filtrační média
	Filtrační kryt čerpadla znečištěný	Filtrační kryt čerpadla vyčistit
	Jednotka rotoru blokována	Vyčistit čerpadlo
	Trubice z křemenného skla je znečištěná	Demontovat UVC a vyčistit křemenné sklo
Zářivka UVC již nemá výkon	UVC zářivka se musí vyměnit po přibl. 8000 hodinách provozu	
Světelná signalizace UVC zářivka nesvítí	Vidlice síťové přípojky UVC není zapojena	Připojit síťovou přípojku UVC
	UVC zářivka je defektní	Výměna UVC zářivky
	Přípojka je defektní	Zkontrolovat přípojku elektrického proudu
	UVC přehřátá	Po ochlazení automatické zapnutí UVC
Nevytéká voda na vtoku do jezírka	Síťová přípojka čerpadla není zapojena	Připojit zástrčku čerpadla do sítě
	Vtok do jezírka je ucpaný	Vyčistit vtok do jezírka

Súčasti podliehajúce opotrebeniu

- Filtermedien
- UVC zářivka, křemenné sklo a O-kroužek pro křemenné sklo

Čištění a údržba

Aby různé přístroje správně fungovaly, musí se pravidelně provádět níže popsané čištění a údržba. Cykly čištění se řídí znečištěním/zátěží zahradního rybníku. Dodržujte výstražné a bezpečnostní pokyny!



VAROVÁNÍ

Smrt nebo těžká zranění nebezpečným elektrickým napětím!

- Dříve než budete sahat do vody, vypněte veškerá zařízení nacházející se pod vodou, která jsou pod napětím.
- Než začnete pracovat se zařízením, odpojte síťové napětí.

Čištění filtru

Postupujte následovně:

- 5 E
1. Přetáhněte spony na obou stranách víka nádrže přes výčnělky zářivek a odeberte víko nádrže směrem nahoru.
 2. Vyměňte všechna filtrační média.
 3. Filtrační pěny vyčistěte pod tekoucí vodou silným ždímáním. Plošné bioprvky opláchněte pod tekoucí vodou. Vyčistěte nádrž.
 4. Filtrační pěny vložte do nádrže a plošné bioprvky vložte do komor na straně výtoku.
 - Dodržte správné umístění filtračních pěn.
 5. Položte víko na nádrž a opatrně přimáčkněte, až spony zacvaknou.

Vyčištění UVC čističe



OPATRŇ

Ultrafialové záření zářivky UVC může popálit oči a pokožku.

- Nikdy neprovozujte zářivku UVC mimo kryt.
- Nikdy neprovozujte zářivku UVC v defektním krytu.



OPATRŇ

Křemikové sklo a UVC zářivka se mohou rozbít a způsobit řezná poranění.

- S křemenným sklem a UVC zářivkou zacházejte opatrně.



UPOZORNĚNÍ

Z bezpečnostních důvodů lze UVC zářivku zapnout teprve tehdy, když je hlava přístroje řádně namontovaná v plášti.

UVC-Vorklängerät ausbauen und reinigen

Postupujte následovně:

- 5 F
1. Předčišťovací zařízení UVC otáčejte proti směru hodinových ručků až na doraz (bajonetový uzávěr) a společně s O-kroužkem opatrně stáhněte z víka.
 2. Křemenné sklo zkontrolujte na poškození a případně vyměňte. (à Výměna UVC zářivky)
 3. Křemenné sklo zevnějšku očistěte vlhkým hadříkem.

UVC-Vorklängerät einbauen

Postupujte následovně:

- 5 G
1. V hlavě přístroje zkontrolujte O-kroužek na poškození a případně jej vyměňte.
 2. Křemenné sklo opatrně vsuňte do otvoru a hlavu přístroje opatrně namáčkněte na těleso.
 - Čepy krytu musí přitom zabírat do drážek bajonetového závitů.
 3. Hlavu přístroje otáčejte pod lehkým tlakem ve směru hodinových ručků až na doraz.
 4. Šipky na hlavě přístroje UVC a vodního krytu UVC musí stát naproti sobě.

Výměna UVC zářivky

UVC zářivku vyměňte nejpozději po 8000 provozních hodinách.

- Pro výměnu UVC zářivky vymontujte předčistiřovací zařízení UVC a po skončení práce je zase namontujte. (® Vyčistěte předčistiřovací zařízení UVC)
 - Používejte jen zářivky, jejichž označení a údaje o výkonu souhlasí s údaji na typovém štítku. (® Technické údaje)
- Před montáží zářivku UVC zkontrolujte křemíkové sklo a O-kroužek na poškození a případně je vyměňte.

Postupujte následovně:

5 H

1. Samořezný šroub povolte natolik, dokud aby byla špička šroubu zapuštěna do krytu upínacího šroubu.
2. Odšroubujte upínací šroub proti směru hodinových ruček.
3. Křemenné sklo s O-kroužkem lehkým otáčivým pohybem vytáhněte směrem dopředu.
4. Vytáhněte a vyměňte zářivku UVC.
5. Vsadte křemenné sklo s O-kroužkem opatrně až na doraz do hlavy přístroje.
 - Očistěte O-kroužek a v případě poškození jej vyměňte.
 - O-kroužek musí být zatlačen do štěrbin mezi hlavou přístroje a křemenným sklem.
6. Upínací šroub pevně utáhněte ve směru hodinových ručiček až nadoraz.
7. Utáhněte samořezný šroub.

Uložení/zazimování

Při teplotách vody pod +4 °C nebo nejpozději tehdy, když se očekávají mrazy, musíte zařízení vyřadit z provozu.

- Vypusťte přístroj, jak jen je to možné, a proveďte důkladné čištění a zkontrolujte, zda nevykazuje škody.
- Veškeré hadice, potrubí a přípojky vyprazdňujte tak dlouho, jak jen je to možné.

Likvidace

	Likvidace přes sběrný systém. Elektrický přístroj v každém případě zbavte nepotřebných kabelů!	Likvidace v domovním odpadu:
	Čistička UVC (elektronika!)	Balení
	Zářivka UVC (rtuť!)	Opotřeбенá filtrační pěna, těsnění
		Nádoba filtru

Záruční podmínky

PfG poskytuje záruku 2 roky od data prodeje na prokazatelné materiálové a výrobní vady. Záruka se nevztahuje na díly podléhající opotřebení, jako jsou např. osvětlovací prostředky atd. Předpokladem pro záruční plnění je předložení dokladu o koupi. Nárok na záruku zaniká při nesprávné manipulaci, elektrickém nebo mechanickém poškození nesprávným používáním a při neodborných opravách, prováděných neautorizovanými dílnami. Opravy směřjí být prováděny jen firmou PfG nebo firmou PfG autorizovanými opravami. Při uplatnění záručního nároku zašlete reklamovaný přístroj nebo defektní součástku s popisem závady a dokladem o koupi na vlastní náklady firmě PfG. PfG si vyhrazuje právo účtovat montážní náklady. PfG neručí za škody vzniklé při transportu. Tyto musí být neprodleně uplatněny vůči dopravci. Další nároky jakéhokoli druhu, zvláště následné škody, jsou vyloučeny. Touto zárukou nejsou dotčeny nároky konečného zákazníka vůči prodejci.

VÝSTRAHA

- Tento prístroj môžu používať deti staršie ako 8 rokov a osoby so zníženými fyzickými, zmyslovými alebo mentálnymi schopnosťami alebo s nedostatočnými skúsenosťami a znalosťami, keď sú pod dohľadom alebo boli poučené o bezpečnom používaní prístroja a pochopili nebezpečenstvá, ktoré z toho vyplývajú.
- Deti sa s prístrojom nesmú hrať.
- Deti nesmú vykonávať čistenie a používateľskú údržbu.
- Prístroj musí byť zabezpečený ochranným zariadením proti chybnému prúdu s menovitým chybným prúdom, ktorý nie je väčší než 30 mA.
- Prístroj pripájajte iba vtedy, ak sa zhodujú elektrické údaje prístroja a jeho napájania. Údaje o prístroji sa nachádzajú na typovom štítku prístroja, na obale alebo v tomto návode na obsluhu.
- Prístroj prevádzkujte len vtedy, ak sa vo vode nezdržiavajú osoby.
- Smrť alebo ťažké zranenia spôsobené zásahom elektrického prúdu! Skôr než siahnete do vody, odpojte od siete všetky zariadenia, ktoré sa nachádzajú vo vode.
- Nepoužívajte zariadenie, ak sú elektrické prípojky alebo kryty poškodené.
- Poškodené pripojovacie vedenia sa nedajú nahradiť. Zlikvidujte prístroj.

Bezpečnostné pokyny

Elektrická inštalácia podľa predpisov

- Elektrické inštalácie musia zodpovedať národným predpisom pre zriaďovateľov inštalácie a môže ich vykonávať iba kvalifikovaný elektrikár.
- Za kvalifikovaného elektrikára sa považuje osoba, ktorá je na základe svojho odborného vzdelania, znalostí a skúsenosti schopná a oprávnená posudzovať a vykonávať zadané činnosti. Práca odborníka zahŕňa tiež rozpoznanie možných nebezpečenstiev a rešpektovanie regionálnych a národných noriem, predpisov a nariadení.
- Pri otázkach a problémoch sa obráťte na kvalifikovaného elektrikára.
- Predlžovacie rozvody a rozdeľovač prúdu (napr. lišty so zásuvkami) musia byť vhodné na používanie v vonku (chránené pred striekajúcou vodou).
- Bezpečnostná vzdialenosť prístroja od vody musí byť minimálne 2 m.
- Zástrčkové spoje chráňte pred vlhkosťou.
- Pripojte prístroj len na zásuvku inštalovanú podľa predpisov.

Bezpečná prevádzka

- Prístroj neneste a neťahajte za elektrické vedenie.
- Vedenia uložte tak, aby boli chránené pred poškodeniami a dbajte na to, aby o ne nemohol nikto zakopnúť.
- Kryt prístroja a príslušných dielov otvárajte len vtedy, ak je to výslovne uvedené v tomto návode.
- Na prístroji vykonávajte iba činnosti, ktoré sú opísané v tomto návode. Ak nie je možné problémy odstrániť, kontaktujte autorizované miesto zákaznickeho servisu alebo v prípade pochybností výrobcu.
- Používajte pre prístroj len originálne náhradné diely a príslušenstvo.
- Nikdy nevykonávajte technické zmeny na prístroji.
- Prístroj, pripojenia a zástrčky nie sú vodotesné a nesmú sa ukladať, príp. montovať do vody.
- Filter nesmie v žiadnom prípade pretekať. Hrozí nebezpečenstvo vypustenia jazierka.

Pokyny k tomuto Návodu na použitie

Víta Vás OASE Living Water. S kúpou Multi Clear Set 5000/8000 ste urobili dobré rozhodnutie.

Pred prvým použitím prístroja si starostlivo prečítajte návod na použitie a oboznámte sa s prístrojom. Všetky práce na tomto prístroji a s týmto prístrojom smú byť vykonávané len podľa priloženého návodu.

Bezpodmienečne dodržiavajte bezpečnostné pokyny pre správne a bezpečné používanie.

Tento návod na použitie starostlivo uschovajte. Pri zmene vlastníka, prosím, odovzdajte ďalej aj návod na použitie.

Informácie o nebezpečenstve v tomto návode

Výstražné pokyny v tomto návode sú klasifikované signálnymi slovami, ktoré indikujú mieru ohrozenia.



VÝSTRAHA

- Označuje možnú nebezpečnú situáciu.
- V prípade nerešpektovania môže mať za následok smrť alebo najťažšie poranenia.



OPATRNE

- Označuje možnú nebezpečnú situáciu.
- V prípade nerešpektovania môže byť následkom ľahké alebo zanedbateľné poranenie.



UPOZORNENIE

Informácie, ktoré slúžia na lepšie porozumenie alebo na predchádzanie možným vecným škodám alebo poškodeniu životného prostredia.

Odkazy v tomto návode

- ☞ A Odkaz na obrázok, napr. obrázok A.
- © Odkaz na inú kapitolu.

Rozsah dodávky

Diely, ktoré sú súčasťou dodávky, sa nachádzajú v nádobe a musia sa najprv vybrať!

- Na otvorenie nádoby ® montáž.

5 A	Multi Clear Set 5000/8000	Počet
1	Odkalovací prístroj UVC · UVC žiarovka v prístroji ožaruje riasy, ktoré sa nachádzajú vo vode, a tieto ničí	1
2	Poklop nádoby	1
3	Nádoba · V stave pri dodaní obsahuje odkalovací prístroj UVC a príslušenstvo s hadicovým hrdlom a O-krúžkom	1
4	Odtok, vhodný pre HT rúru DN 50 alebo hadicu $\text{Æ}2"$	1
5	· Hrubá filtračná pena, jemná filtračná pena a japonská rohožka na mechanické čistenie, nitrifikáciu a denitrifikáciu vody	3
6	Plošné bioprvky · Po usídlení baktérií pôsobia ako filtračný prvok pre biologické čistenie vody	15
7	Prívodný uholník s tesnením · Spája výstup odkalovacieho prístroja UVC s vtokom filtračnej nádoby	1
8	Stupňovité hadicové hrdlo s tesnením · Na pripojenie hadice na vstup odkalovacieho prístroja UVC	1
9	Čerpadlo filtra	1
10	Stupňovité hadicové hrdlo s tesnením · Na pripojenie hadice $\text{Æ}20$ mm	1
11	Hadica · Spája odkalovací prístroj UVC s čerpadlom filtra	1

Popis výrobku

Vlastnosti

Multi Clear Set 5000/8000 je kompaktný prietokový filter s bio-mechanickými filtračnými médiami a odkalovacím prístrojom UVC.

- Odkalovací prístroj UVC efektívne odstraňuje plávajúce riasy
- Viackomorový filter s dvoma prúdenie regulujúcimi deliacimi stenami a štyrmi rôznymi filtračnými médiami (japonskou rohožkou, hrubou a jemnou filtračnou penou, plošnými bioprvkami)

Použitie v súlade s určeným účelom

Multi Clear Set 5000/8000, ďalej nazývaný „prístroj“, sa smie používať iba nasledovne:

- Pro mechanické a biologické čistenie záhradných jazierok
- Pre prevádzku s čistou vodou.
- Prevádzka pri dodržaní technických údajov.

Pro prístroj platia nasledujúce obmedzenia:

- Nepoužívať vo vodách určených pre plávanie.
- Nikdy neprevádzkujte s inými kvapalinami ako je voda.
- Nikdy neprevádzkujte bez prietoku vody.
- UVC-žiarivka sa nikdy nesmie používať mimo krytu alebo na iné účely. UVC-žiarenie je nebezpečné pre oči a pokožku aj v nízkych dávkach.
- Nepoužívať pre komerčné alebo priemyslové účely.
- Nepoužívať v spojení s chemikáliami, potravinami, ľahko zápalnými alebo výbušnými látkami.

Montáž

Diely, ktoré sú súčasťou dodávky, sa nachádzajú v nádobe a musia sa najprv vybrať!

Postupujte nasledovne:

- 5 B
1. Spony na oboch stranách veka nádoby potiahnite cez západky a veko nádoby odoberte smerom nahor.
2. Demontáž odkalovacieho prístroja UVC. (à čistenie odkalovacieho prístroja UVC)
3. Na vstup UVC naskrutkujte stupňovité hadicové hrdlo s tesnením.
4. Na výstup UVC naskrutkujte prívodový uholník s tesnením.
5. Vodné teleso UVC postavte na veko nádoby a upevnite ho oboma skrútkami, podložkami a maticami.
– Skrútky zasuňte cez vedenia na vodnom telese UVC a do otvorov vo veku nádoby.
6. Veko nádoby položte na nádobu a opatrne pritláčajte, kým sa spony nezaistia.
7. Namontujte odkalovací prístroj UVC. (à čistenie odkalovacieho prístroja UVC)

Inštalácia a pripojenie

- Zariadenie nevystavujte priamemu slnečnému žiareniu.
 - Maximálna okolitá teplota: 40 °C.

Postupujte nasledovne:

5 C

- Filtračnú nádobu postavte bezpečne proti zatopeniu na pevný a rovný podklad vo vzdialenosti minimálne 2 m od okraja jazierka.
 - Výstup smie byť maximálne 1 m nad povrchom jazierka.
 - Dbajte na voľný prístup, aby ste mohli vykonávať práce na prístroji.
- Hadicu pripojte na odkaľovací prístroj UVC (stupňovité hadicové hrdlo na vstupe) a čerpadlo filtra (stupňovité hadicové hrdlo na výstupe).
- Na výstup filtračnej nádoby pripojte napr. HT rúru (DN 50) alebo 2"-hadicu s príchytkou.

Uvedenie do prevádzky



VÝSTRAHA

Smrť alebo ťažké zranenia spôsobené nebezpečným elektrickým napätím!

- Skôr než siahnete do vody, vypnite všetky zariadenia, ktoré sa vo vode nachádzajú.
- Pred prácami na prístroji vypnite sieťové napätie.

Postupujte nasledovne:

5 D

- Najprv zapnite čerpadlo a potom UVC odkaľovací prístroj.
 - Odkaľovací prístroj UVC prevádzkujte iba s prietokom vody.
- Zapínanie:** Sieťovú zástrčku zasuňte do zásuvky.
 - Prístroj sa okamžite zapne.
 - Kontrolka svieti.
- Skontrolujte tesnosť všetkých prípojk.
- Vypínanie:** Vytiahnite sieťovú zástrčku.



UPOZORNENIE!

- Novo nainštalovaný prístroj dosiahne svoj plný biologický čistiaci účinok až po niekoľkých týždňoch.
- Rozsiahla činnosť baktérií prebieha až pri teplote vody +10 °C.
- Kontrola teploty vypína automaticky UVC lampu pri prehriatí a po ochladení sa opäť automaticky zapne.



UPOZORNENIE!

- Vstavané kontrolné čidlo teploty vypína UVC lampu pri preťažení automaticky. Po vychladnutí sa UVC lampa opäť automaticky zapne.

Odstráňte poruchu

Porucha	Príčina	Odstránenie
Prístroj nedáva uspokojivý výkon	Prístroj ešte nie je dlho v prevádzke	Dokonalé biologické čistenie sa dosahuje až po niekoľkých týždňoch
	Voda je mimoriadne znečistená	Odstráňte riasy a listie z jazierka, vymeňte vodu
	Rybacia a zvieracia násada je príliš vysoká	Orientačná hodnota: pribl. 60 cm dĺžky ryby na 1 m ³ vody v jazierku
	Filtračné peny sú znečistené	Vyčistiť filtračné média
	Filtračný kryt čerpadla znečistený	Filtračný kryt čerpadla vyčistiť
	Jednotka rotora blokována	Vyčistiť čerpadlo
	Trubica z kremenného skla je znečistená	Demontovať UVC a vyčistiť kremenné sklo
Svetelná signalizácia UVC žiarivka nesvieti	Žiarivka UVC už nemá výkon	Žiarivka sa musí vymeniť po pribl. 8000 hodinách prevádzky
	Vidlica sieťovej prípojky UVC nie je zapojená	Pripojiť sieťovú prípojku UVC
	UVC žiarivka je defektná	Výmena UVC žiarivky
Nevytéká voda na vtoku do jazierka	Prípojka je defektná	Skontrolovať prípojku elektrického prúdu
	UVC prehriata	Po ochladení automatické zapnutie UVC
	Sieťová prípojka čerpadla nie je zapojená	Pripojiť zástrčku čerpadla do siete
	Vtok do jazierka je upchatý	Vyčistiť vtok do jazierka

Súčasti podliehajúce opotrebeniu

- Filtračné médiá
- UVC-žiarivka, kremičité sklo a O-krúžok pre kremičité sklo

Čistenie a údržba

Aby mohli rôzne prístroje plniť svoju funkciu, musia sa pravidelne vykonávať následne popísané čistiace a údržbové opatrenia. Čistiaci cyklus sa riadi podľa znečistenia/zatáženia záhradného jazierka. Dodržujte varovné a bezpečnostné pokyny!



VÝSTRAHA

Smrť alebo ťažké zranenia spôsobené nebezpečným elektrickým napätím!

- Skôr než siahnete do vody, vypnite všetky zariadenia, ktoré sa vo vode nachádzajú.
- Pred prácami na prístroji vypnite sieťové napätie.

Čistenie filtra

Postupujte nasledovne:

- 5 E
1. Spony na oboch stranách veka nádoby potiahnite cez západky a veko nádoby odoberte smerom nahor.
2. Vyberte všetky filtračné médiá.
3. Filtračné peny vyčistite pod tečúcou vodou silným stláčaním. Plošné bioprvky opláchnite pod tečúcou vodou. Vyčistite nádobu.
4. Filtračné peny vložte do nádoby a plošné bioprvky vložte do komory na strane výstupu.
 - Dodržte správne poradie filtračných pien.
5. Veko nádoby položte na nádobu a opatrne prítlačajte, kým sa spony nezaistia.

Čistenie UVC čističa



OPATRNE

Ultrafialové žiarenie UVC žiarivky môže spáliť oči alebo pokožku.

- UV žiarivku nikdy neprevádzkujte mimo telesa.
- UV žiarivku nikdy neprevádzkujte s pokazeným telesom.



OPATRNE

Kremičité sklo a UVC žiarivka sa môžu rozbiť a spôsobiť rezné poranenia.

- S kremičitým sklom a UVC žiarivkou zaobchádzajte opatrne.



UPOZORNENIE

Z bezpečnostných dôvodov sa UVC žiarivka zapne až vtedy, keď je hlava prístroja namontovaná do telesa v súlade s predpismi.

Demontáž a čistenie odkaľovacieho prístroja UVC

Postupujte nasledovne:

- 5 F
1. Odkaľovací prístroj UVC otočte až na doraz proti smeru hodinových ručičiek (bajonetový uzáver) a spolu s O-krúžkom ho opatrne vytiahnite z veka.
2. Skontrolujte, či nie je poškodené kremičité sklo a prípadne ho vymeňte za nové. (à Výmena UVC žiarivky)
3. Kremičité sklo zvonku očistite vlhkou handričkou.

Montáž odkaľovacieho prístroja UVC

Postupujte nasledovne:

- 5 G
1. Skontrolujte, či nie je poškodený O-krúžok na hlave prístroja a prípadne ho vymeňte.
2. Kremičité sklo zasunite do otvoru a hlavu prístroja opatrne zasunite na kryt.
 - Čapy krytu pritom musia zasahovať do drážok bajonetového uzáveru.
3. Hlavou prístroja otáčajte pod ľahkým tlakom v smere hodinových ručičiek až na doraz.
 - Šípky na hlave prístroja UVC a vodnom telese UVC sa musia nachádzať oproti sebe.

Výmena UVC lampy

UVC žiarovku vymeňte najneskôr po 8 000 prevádzkových hodinách.

- Pre výmenu UVC žiarovky vymontujte odkaľovací prístroj UVC a po ukončení práce ho znovu namontujte. (® čistenie odkaľovacieho prístroja UVC)
- Používajte len žiarovky, ktorých označenie a údaje o výkone súhlasia s údajmi na typovom štítku. (® Technické údaje)
- Pred montážou UVC žiarovky skontrolujte prípadné poškodenia kremičitého skla a O-krúžku a v prípade potreby ich vymeňte.

Postupujte nasledovne:

5 H

1. Samoreznú skrutku povoľte natoľko, aby sa špička skrutky zapustila do telesa sťahovacej skrutky.
2. Sťahovaciu skrutku odskrutkujte proti smeru hodinových ručičiek.
3. Lahkým otáčavým pohybom odtiahnite dopredu kremičité sklo s O-krúžkom.
4. Vytiahnite a vymeňte UVC-žiarivku.
5. Kremičité sklo s O-krúžkom opatrne zatlačte až na doraz do hlavy prístroja.
 - Vyčistite O-krúžok a v prípade poškodenia ho vymeňte.
 - O-krúžok musí byť zatlačený do štrbiny medzi hlavou prístroja a kremičitým sklom.
6. Upinaciu skrutku utiahnite v smere hodinových ručičiek až na doraz.
7. Pevne utiahnite samoreznú skrutku.

Uloženie/prezimovanie

Pri teplotách vody pod +4 alebo najneskôr vtedy, keď sa očakávajú mrazy, uveďte prístroj mimo prevádzku.

- Vypusťte prístroj do tej miery, ako je len možné, vykonajte dôkladné čistenie a skontrolujte prípadné poškodenie.
- Všetky hadice, potrubia a pripojenia čo možno v najväčšej miere vyprázdňte.

Likvidácia

	Zlikvidujte prostredníctvom zberného miesta. Elektrické zariadenia vždy znehodnoťte odrezaním napájacieho kábla!	Zlikvidujte v domovom odpade:
	UVC čistiace zariadenie (elektronika!)	Balenie
	UVC lampa (ortuť!)	Použitie filtračné špongie, tesnenia
		Filtračná nádobá

Záručné podmienky

PfG poskytuje záruku 2 roky od dátumu predaja na dokázateľné materiálové a výrobné vady. Na opotrebovateľné diely ako napr. osvetľovacie prostriedky sa záruka nevzťahuje. Predpokladom pre záručné plnenie je predloženie dokladu o kúpe. Nárok na záruku zaniká pri nesprávnej manipulácii, elektrickom alebo mechanickom poškodení nesprávnym používaním a pri neodborných opravách, vykonávaných neautorizovanými dielňami. Opravy smú byť vykonávané len firmou PfG alebo firmou PfG autorizovanými opravárenskými dielňami. Pri uplatnení záručného nároku zašlite reklamovaný prístroj alebo defektnú súčiastku s popisom závady a dokladom o kúpe na vlastné náklady firme PfG. PfG si vyhradzuje právo, účtovať montážne náklady. PfG neručí za škody vzniknuté pri transporte. Tieto musia byť neodkladne uplatnené voči dopravcovi. Ďalšie nároky, akéhokoľvek druhu, obzvlášť následné škody, sú vylúčené. Touto zárukou nie sú dotknuté nároky konečného zákazníka voči predajcovi.

Prevod originalnih navodil za uporabo

OPOZORILO

- To napravo lahko uporabljajo otroci, stari 8 let in več, ter osebe z zmanjšanimi telesnimi, zaznavnimi ali psihičnimi sposobnostmi ali osebe s pomanjkanjem izkušenj in znanja, če so pri tem pod nadzorom ali so bile seznanjene z varno uporabo naprave in razumejo posledične nevarnosti.
- Otroci se ne smejo igrati z napravo.
- Čiščenja in uporabniškega vzdrževanja ne smejo izvajati otroci, ki so brez nadzora.
- Napravo morate zavarovati z varovalno napravo za okvarni tok z odmero okvarnega toka maksimalno 30 mA.
- Napravo smete priključiti samo, če se električni podatki naprave ujemajo s podatki električnega napajanja. Podatke o napravi najdete na tipski tablici na napravi, na embalaži ali v teh navodilih.
- Naprava lahko obratuje le, če v vodi ni ljudi.
- Možnosti smrti ali hudih telesnih poškodb zaradi električnega udara! Preden posegate v vodo, odklopite z omrežja vse naprave, ki se nahajajo v vodi.
- Naprave ne uporabljajte, če so električni kabli ali ohišje poškodovani.
- Okvarjene priključne napeljave ni mogoče zamenjati. Odvrzite napravo med odpadke.

Varnostna navodila

Pravilna električna namestitvev

- Električne instalacije morajo ustrezati nacionalnim graditeljskim določilom in jih sme prevzeti samo strokovnjak za elektriko.
- Oseba velja za strokovnjaka za elektriko, ko je kvalificiran zaradi svoje strokovne izobrazbe, znanja in izkušenj in je upravičen, da poveri in presodi delo in ga izvede. Delo strokovnjaka zajema tudi spoznavanje možnih nevarnosti in opazovanje zadevnih regionalnih in nacionalnih norm, predpisov in določil.
- Če imate kakršnakoli vprašanja in probleme, se obrnite na strokovnjaka.
- Podaljšek napeljave in električni delilnik (npr. razdelilniki z več vtičnicami) morata biti primerna za uporabo na prostem (zaščiten pred škropljenjem).
- Varnostna razdalja med napravo in vodo mora biti vsaj 2 m.
- Vtično povezavo zaščitite pred vlago.
- Napravo je dovoljeno priključiti le v instalirano vtičnico, ki je v skladu s predpisi.

Varna uporaba

- Naprave med nošenjem ne držite ali vlecite za električni kabel.
- Vode polagajte tako, da so zaščiteni pred poškodbami, hkrati pa pazite, da nihče ne more pasti čez njih.
- Ohišje naprave ali pripadajočih delov odpirajte samo, če ste v teh navodilih izrecno pozvani k temu.
- Na napravi opravljajte samo tista dela, ki so opisana v teh navodilih. Če težav ni mogoče odpraviti, se obrnite na pooblaščen servisno službo ali v primeru dvoma na proizvajalca.
- Za napravo uporabljajte samo originalne nadomestne dele in pribor.
- Na napravi ni dovoljeno izvajati tehničnih sprememb.
- Naprava, priključki in vtič niso vodoodporni in jih ne smete položiti oziroma montirati v vodo.
- Iz filtra se nikakor ne sme prelivati voda. Obstaja nevarnost izpraznitve ribnika.

Opozorila k navodilom za uporabo

Dobrodošli pri podjetju OASE Living Water. Z nakupom tega izdelka Multi Clear Set 5000/8000 ste dobro izbrali. Pred prvo uporabo natančno preberite navodila za uporabo naprave in jo dobro spoznajte. Vsa dela z in na tej napravi smete izvajati samo v skladu s predloženimi navodili za uporabo.

Obvezno upoštevajte varnostna navodila za varno in pravilno uporabo.

Skrbno shranite ta navodila za uporabo. V primeru menjave lastnika priložite napravi tudi navodila za uporabo.

Opozorila v teh navodilih

Opozorila v teh navodilih so razvrščena s signalnimi besedami, ki prikazujejo stopnjo nevarnosti.



OPOZORILO

- Opisuje morebitno nevarno situacijo.
- Pri neupoštevanju lahko pride do smrti ali hudih telesnih poškodb.



PREDVIDNO

- Opisuje morebitno nevarno situacijo.
- Pri neupoštevanju lahko pride do lahkih ali majhnih telesnih poškodb.



OPOMBA

Informacije, ki so namenjene boljšemu razumevanju ali preprečevanju morebitne materialne ali okoljske škode.

Reference v teh navodilih

- ☞ A Sklic na eno sliko, npr. sliko A.
- © Sklic na neko drugo poglavje.

Vsebina pošiljke

Deli, ki sodijo v obseg dobave, so v posodi in jih je treba najprej vzeti ven.

- Za odprtje posode © montaža

5 A	Multi Clear Set 5000/8000	Število
1	UVC predčistilna naprava • UVC-žarnica v napravi obseva alge, ki se nahajajo v vodi, in jih uniči.	1
2	Pokrov posode	1
3	Posoda • V dobavnem stanju vsebuje UVC-predčistilno napravo in prilogo s cevnim nastavkom in O-obročem	1
4	Iztok, za togo cev HT DN 50 ali cev $\text{Æ}2''$	1
5	• Groba filtrirna pena, fina filtrirna pena in japonska filtrirna blazina za mehansko čiščenje, nitrifikacijo in denitrifikacijo vode	3
6	Elementi z biološko površino • Po poselitvi z bakterijami učinkujejo kot filtrirni element za biološko čiščenje vode	15
7	Cevni lok za dotok s tesnilom • Povezuje izhod UVC-predčistilne naprave z dotokom filtrirne posode	1
8	Stopenjski cevni nastavek s tesnilom • Za priključitev cevi na vhod UVC-predčistilne naprave	1
9	Filtrska črpalka	1
10	Stopenjski cevni nastavek s tesnilom • Za priključitev cevi $\text{Æ}20$ mm	1
11	Cev • Povezuje UVC-predčistilno napravo s filtrsko črpalko	1

Opis izdelka

Lastnosti

Multi Clear Set 5000/8000 je kompaktni pretočni filter z bio-mehanskimi filtrirnimi mediji in UVC-predčistilno napravo.

- UVC-predčistilna naprava učinkovito odstranjuje plavajoče alge
- Filter z več komorami in dvema ločilnima stenama, ki regulirata pretok, ter štirimi različnimi filtrirnimi mediji (japonska filtrirna blazina, groba in fina filtrirna pena, elementi z biološko površino)

Pravilna uporaba

Multi Clear Set 5000/8000, v nadaljevanju imenovano »naprava«, je dovoljeno uporabljati samo na naslednji način:

- Za mehansko in biološko čiščenje vrtnih ribnikov
- Za delo s čisto vodo.
- Obratovanje ob upoštevanju tehničnih podatkov.

Za napravo veljajo naslednje omejitve:

- Nikoli ne uporabljajte v plavalnih ribnikih.
- Nikoli ne filtrirajte drugih tekočin kot vodo.
- Nikoli ne delajte brez pretoka vode.
- UVC-žarnice nikoli ne uporabljajte izven ohišja ali v druge namene. Sevanje UVC je tudi v majhnih količinah škodljivo za oči in kožo.
- Ne uporabljajte za profesionalne ali industrijske namene.
- Ne uporabljajte v povezavi s kemikalijami, živili, lahko vnetljivimi ali eksplozivnimi materiali.

Montaža

Deli, ki sodijo v obseg dobave, so v posodi in jih je treba najprej vzeti ven.

Postopek je naslednji:

- 5 B
1. Spone na obeh straneh pokrova posode potegnite čez zaskočne zapuhe in snemite pokrov posode.
2. Odstranite UVC-predčistilno napravo. (za očistite UVC-predčistilno napravo)
3. Na vhod UVC privijte stopenjski cevni nastavek s tesnilom.
4. Na izhod UVC privijte cevni lok za dotok s tesnilom.
5. Vodno ohišje UVC nadenite na pokrov posode in ga pritrdite z vijakoma, podložkama in maticama.
 - Vijake vtaknite skozi vodila na vodnem ohišju UVC in izvrtine v pokrovu posode.
6. Pokrov posode položite na posodo in ga previdno potisnite navzdol, dokler se spone ne zaskočijo.
7. Vgradite UVC-predčistilno napravo. (za očistite UVC-predčistilno napravo)

Postavitev in priklop

- Naprave ne izpostavljajte neposrednemu sončnemu sevanju.
 - Najvišja temperatura okolice: 40 °C.

Postopek je naslednji:

5 C

1. Filtrirno posodo postavite najmanj 2 m od roba ribnika na trdno in ravno podlago, kjer ga voda ne bo mogla poplaviti.
 - Izhod lahko leži največ 1 m nad površino ribnika.
 - Upoštevajte, da je treba zagotoviti neoviran dostop, da boste lahko izvajali dela na napravi.
2. Priključite cev na UVC-predčistilno napravo (stopenjski cevni nastavek na vhod) in na filtrsko črpalko (stopenjski cevni nastavek na izhod).
3. Na izhod filtrirne posode lahko priključite na primer cev HT (DN 50) ali cev 2" z objemko.

Zagon



OPOZORILO

Možnosti smrti ali hudih telesnih poškodb zaradi nevarne električne napetosti!

- Preden sežete v vodo, odklopite iz omrežne napetosti vse v vodi nahajajoče se naprave.
- Preden izvajate dela na napravi, jo odklopite iz omrežne napetosti.

Postopek je naslednji:

5 D

- Najprej vključite črpalko in šele nato napravo za čiščenje UVC.
 - UVC-predčistilna naprava sme delovati samo, ko se skozi njo pretaka voda.
- **Vkllop:** Vtič vtaknite v vtičnico.
 - Naprava se takoj vklopi.
 - Kontrolna lučka sveti.
- Preverite, ali so vsi priključki dobro zatesnjeni.
- **Izklop:** Izvlecite omrežni vtič.



OPOZORILO!

- Po prvi namestitvi bo naprava svoj biološki čistilni učinek popolnoma dosegla po nekaj tednih.
- Intenzivno delovanje bakterij se bo začelo od temperature vode +10° C naprej.
- Nadzor temperature pri pregretju samodejno izklopi UVC-žarnico in jo pri ohladitvi ponovno vklopi.



NAVODILO!

- Vgrajeno temperaturno varovalo ob pregretju samodejno izklopi žarnico UVC. Ko se naprava ohladi, se žarnica UVC samodejno znova vklopi.

Odpravljanje motenj

Motnja	Vzrok	Pomoč
Zmogljivost aparata ni zadovoljiva	Aparat še ne deluje dolgo	Popolna biološka zmogljivost čiščenja se doseže šele po nekaj tednih
	Voda je izjemno umazana	Iz ribnika odstranite alge in listje, zamenjajte vodo
	Stalež rib in živali previsok	Orientacijska vrednost: ca. 60 cm dolžine ribe na 1 m ³ ribniške vode
	Filtrirna sredstva so umazana	Očistite filtrirna sredstva
	Filtrirno ohišje črpalke je umazano	Očistite filtrirno ohišje
	Tekalna enota je blokirana	Očistite črpalko
	Cev iz kremenovega stekla je umazana	Demontrirajte UVC in očistite kremenovo steklo
	UVC-žarnica nima več moči	UVC-žarnico je potrebno zamenjati po ca. 8000 delovnih urah.
Prikaz, da UVC-žarnica ne sveti	Omrežni vtič UVC ni priključen	Omrežni vtič UVC vtaknite v vtičnico
	UVC-žarnica pokvarjena	Zamenjajte UVC-žarnico
	Priključek pokvarjen	Preverite električni priključek
	UVC pregret	Ko se aparat ohladi, se UVC-žarnica avtomatično vklopi
Iz ribniškega dotoka ne prihaja voda	Omrežni vtič črpalke ni priključen	Priključite omrežni vtič črpalke
	Ribniški dotok je zamašen	Očistite dotok ribnika

Deli, ki se obrabijo

- Filtrirni mediji
- UVC-žarnica, kremenovo steklo in O-obroč za kremenovo steklo

Čiščenje in vzdrževanje

Da različne naprave lahko izpolnjujejo svojo funkcijo, morate redno izvajati čistilne in vzdrževalne ukrepe, ki so opisani v nadaljevanju. Cikel čiščenja se ravna po umazanosti/obremenjenosti vrtnega ribnika. Upoštevajte opozorilne in varnostne napotke!



OPOZORILO

Možnosti smrti ali hudih telesnih poškodb zaradi nevarne električne napetosti!

- Preden sežete v vodo, odklopite iz omrežne napetosti vse v vodi nahajajoče se naprave.
- Preden izvajate dela na napravi, jo odklopite iz omrežne napetosti.

Čiščenje filtra

Postopek je naslednji:

1. Spone na obeh straneh pokrova posode potegnite čez zaskočne zapahe in snemite pokrov posode.
2. Vzemite vse filtrirne medije ven.
3. Filtrirne pene očistite pod tekočo vodo, tako da jih močno stisnete. Elemente z biološko površino izperite pod tekočo vodo. Očistite posodo.
4. Filtrirne pene dajte v posodo in položite elemente z biološko površino v komoro na strani iztoka.
 - Upoštevajte pravilno razvrstitev filtrirnih pen.
5. Pokrov posode položite na posodo in ga previdno potisnite navzdol, dokler se spona ne zaskoči.

Čiščenje UVC čistilca



PREDVIDNO

Ultravijolično sevanje UVC-žarnice lahko opeče oči ali kožo.

- UVC-žarnice nikoli ne uporabljajte zunaj ohišja.
- UVC-žarnice nikoli ne uporabljajte v poškodovanem ohišju.



PREDVIDNO

Kremenovo steklo in UVC-žarnica se lahko zlomita in povzročita ureznine.

- Previdno pri rokovanju s kremenovim steklom in UVC-žarnicami.



NAPOTEK

Iz varnostnih razlogov lahko UVC-žarnico vklopite šele, ko je glava naprave ustrezno vgrajena v ohišje.

Odstranitev in čiščenje UVC-predčistilne naprave

Postopek je naslednji:

1. UVC predhodno čistilno napravo zavrtite v nasprotno smer urinega kazalca do omejevalnika (bajonetno zapiralo) ter jo skupaj z O-obročem previdno izvlecite iz pokrova.
2. Kremenovo steklo preverite glede poškodb in ga po potrebi zamenjajte. (à zamenjajte UVC-žarnico)
3. Kremenovo steklo z zunanje strani očistite z vlažno krpo.

Vgradnja UVC-predčistilne naprave

Postopek je naslednji:

1. Na glavi naprave preverite O-obroč, če je poškodovan, in ga po potrebi zamenjajte.
2. Kremenovo steklo potisnite v odprtino in glavo naprave previdno potisnite na ohišje.
 - Zatiči ohišja morajo pri tem prilegati v utore bajonetnega zapirala.
3. Glavo naprave z rahlim pritiskom v desno zasukajte do omejevalnika.
 - Puščice na glavi naprave UVC in vodnem ohišju UVC si morajo stati nasproti.

Menjava UVC svetilke

UVC-žarnice zamenjajte najpozneje po 8000 delovnih urah.

- Za zamenjavo UVC-žarnice odstranite UVC-predčistilno napravo in jo po ponovno vgradite, ko končate z delom. (® očistite UVC-predčistilno napravo)
- Uporabljajte samo takšne žarnice, katerih oznaka in moč ustrežeta navedbam na tipski tablici. (® tehnični podatki)
- Pred vgradnjo UVC-žarnice preverite kremenovo steklo in O-obroč, če sta poškodovana, in ju po potrebi zamenjajte.

Postopek je naslednji:

5 H


1. Pločevinasti vijak odvijte za toliko, da je konica vijaka vsajena v ohišje privojnega vijaka.
2. Privojni vijak odvijte v nasprotno smer urinega kazalca.
3. Z rahlim vrtenjem snemite kremenovo steklo z O-obročem.
4. Izvlecite UVC-žarnico in jo zamenjajte.
5. Kremenovo steklo z O-obročem vstavite v glavo naprave do omejevalnika.
 - Očistite O-obroč in ga zamenjajte, če je poškodovan.
 - O-obroč mora biti v reži med glavo naprave in kremenovim steklom.
6. Privojni vijak vrtite v smeri urnega kazalca do nastavka.
7. Zategnite pločevinasti vijak.

Skladiščenje/Prezimovanje

Napravo izklopote pri temperaturah pod +4 C ali najpozneje pred pričakovano zmrzaljo.

- Izpraznite napravo kolikor je mogoče, jo temeljito očistite in preverite, ali ima kakšno okvaro.
- Izpraznite vse gibke cevi, cevovode in priključke, kolikor je mogoče.

Odlaganje odpadkov

	Odstranjujte preko sistema za prevzem. Električne naprave v vsakem primeru naredite neuporabne tako, da odrežete kabel!	Odstranjevanje preko gospodinjskih odpadkov:
	UVC čistilna naprava (elektronika!)	embalaža
	UVC žarnica (živo srebro!)	obrabljene filtrirne gobe, tesnila
		filtrirne posode

Garancijski pogoji

PfG daje 2 leti garancije od datuma nakupa na dokazljive napake v materialu in izdelavi. Potrošni material, kot so svetlobna telesa ipd., ni predmet te garancije. Pogoj za garancijsko storitev je predložitev računa. Pravica iz garancije preneha pri nestrokovni rabi, električnih ali mehanskih poškodbah zaradi zlorabe kot tudi pri nestrokovnih popravilih, ki jih niso opravile pooblaščen delavnice. Popravila sme opraviti le PfG ali delavnice, ki jih je pooblastil PfG. Pri najavi garancijskega zahtevka pošljite aparat ali pokvarjen del z opisom napake in računom nefrankirano v PfG. PfG si pridržuje pravico zaračunati stroške montaže. PfG ne jamči za poškodbe med transportom. Te je potrebno nemudoma uveljaviti pri prevozniku. Nadaljnji zahtevki so izključeni, ne glede na vrsto, še posebej pa za posredno škodo. Ta garancija ne zadeva zahtevka končnega kupca do trgovca.

UPOZORENJE

- Djeca od 8 i više godina i osobe sa smanjenim tjelesnim, osjetilnim ili mentalnim mogućnostima te s ograničenim iskustvom i znanjem ovaj uređaj smiju upotrebljavati samo uz nadzor ili ako su upućene u njegovu sigurnu uporabu i razumiju opasnosti koje iz nje proizlaze.
- Djeca se ne smiju igrati s uređajem.
- Djeca ne smiju obavljati radove čišćenja i korisničkog održavanja uređaja bez nadzora.
- Uređaj mora biti zaštićen sklopkom na diferencijalnu (preostalu) struju s nazivnom diferencijalnom strujom od maksimalno 30 mA.
- Uređaj priključite samo ako se električni podaci uređaja podudaraju s podacima za napajanje. Podaci uređaja nalaze se na označnoj pločici na uređaju, na pakiranju ili u ovim uputama.
- Uređaj upotrebljavajte samo ako se nitko ne nalazi u vodi.
- Može doći do smrti ili teških ozljeda uzrokovanih strujnim udarom! Prije dodirivanja vode odvojite sve električne uređaje u vodi od strujne mreže.
- Nemojte se koristiti uređajem ako su oštećeni električni vodovi ili kućište.
- Oštećen priključni vod ne može se zamijeniti. Uklonite uređaj

Sigurnosne napomene

Ispravne električne instalacije

- Električne instalacije moraju odgovarati nacionalnim odredbama i smije ih obaviti samo elektrotehnički stručnjak.
- Elektrotehnički stručnjak osoba je koja je na temelju stručne izobrazbe, znanja i iskustva osposobljena i ovlaštena obavljati povjerene radove. Rad stručnjaka obuhvaća i prepoznavanje mogućih opasnosti te poštovanje regionalnih i nacionalnih normi, pravila i propisa.
- Za sva pitanja i probleme obratite se elektrotehničkom stručnjaku.
- Produžni kabeli i strujni razdjelnici (npr. adapteri s više utičnica) moraju biti prikladni za vanjsku upotrebu (zaštićeni od prskanja vode).
- Sigurnosna udaljenost uređaja od vode mora iznositi najmanje 2 m.
- Zaštite utične spojeve od vlage.
- Uređaj priključite samo na propisno montiranu utičnicu.

Siguran rad

- Uređaj nemojte nositi ili povlačiti na električnim vodovima.
- Vodove položite tako da se ne mogu oštetiti i pripazite da nitko preko njih ne može pasti.
- Kućište uređaja ili pripadajućih dijelova otvarajte samo ako se u uputama to izričito zahtijeva.
- Na uređaju izvodite samo zahvate opisane u ovim uputama. Ako probleme ne možete sami otkloniti, obratite se ovlaštenoj servisnoj službi ili – ako ste u nedoumici – samom proizvođaču.
- Za uređaj upotrebljavajte samo originalne rezervne dijelove i pribor.
- Nemojte nikada provoditi nikakve izmjene na uređaju.
- Uređaj, priključci, i utičnice nisu vodootporni i ne smiju biti postavljeni, odnosno, montirani u vodu.
- Filter se ni u kojem slučaju ne smije prelititi. Postoji opasnost od praznjenja jezerca.

Savjeti uz ove upute za upotrebu

Dobrodošli u OASE Living Water. Kupnjom proizvoda Multi Clear Set 5000/8000 učinili ste dobar izbor.

Prije prve uporabe uređaja pažljivo pročitajte ovaj priručnik i upoznajete se s uređajem. Radovi na ovom uređaju smiju se obavljati samo prema priloženom priručniku.

U svrhu ispravne i sigurne upotrebe, obvezno se pridržavajte uputa za sigurnost.

Spremite ovaj priručnik na sigurno mjesto. Ako uređaj predate drugom korisniku, svakako mu predajte i ovaj priručnik.

Upozorenja u ovim uputama

Upozorenja navedena u ovim uputama kategorizirana su prema signalnim riječima kojima se ukazuje na stupanj ugroze.



UPOZORENJE

- Označava moguću opasnu situaciju.
- Posljedice zanemarivanja ove napomene mogu biti smrt ili najteže ozljede.



OPREZ

- Označava potencijalno opasnu situaciju.
- Posljedice zanemarivanja ove napomene mogu biti lake ili neznatne ozljede.



NAPOMENA

Informacije koje služe za bolje razumijevanje ili izbjegavanje mogućih materijalnih šteta ili onečišćenja okoliša.

Poveznice u ovim uputama

- 5 A Referenca na sliku, primjerice sliku A.
- ® Referenca na neko drugo poglavlje.

Opseg isporuke

Isporučeni dijelovi opreme nalaze se u spremniku te ih najprije morate izvaditi!

- Za otvaranje spremnika © Montaža.

5 A	Multi Clear Set 5000/8000	Količina
1	UVC uređaj za pročišćavanje • UVC žarulja u uređaju osvjetljava alge koje se nalaze u vodi i ubija ih.	1
2	Poklopac spremnika	1
3	Spremnik • U isporučenom stanju sadržava UVC uređaj za pročišćavanje i dodatni pribor s crijevnim priključkom i O-prstekom	1
4	Ispust, prikladan za HT cijev DN 50 ili crijevo $\text{Æ}2''$	1
5	• Gruba filtarska spužva, fina filtarska spužva i japanski podmetač za mehaničko čišćenje, nitrifikaciju i denitrifikaciju vode	3
6	Bio-površinski elementi • Nakon što se na njima nakupe bakterije, služe kao filtarski uložak za biološko čišćenje vode	15
7	Ulazni kutni dio s brtvom • Spaja izlaz UVC uređaja za pročišćavanje s ulazom filtarskog spremnika	1
8	Nastavak za segmentno crijevo s brtvom • Za priključivanje crijeva na ulaz UVC uređaja za pročišćavanje	1
9	Filtarska pumpa	1
10	Nastavak za segmentno crijevo s brtvom • Za priključivanje crijeva $\text{Æ}20$ mm	1
11	Crijevo • Spava UVC uređaj za pročišćavanje s filtarskom pumpom	1

Opis proizvoda

Svojstva

Multi Clear Set 5000/8000 kompaktan je protočni filter s biomehaničkim filtarskim medijima i UVC uređajem za pročišćavanje.

- UVC uređaj za pročišćavanje učinkovito uklanja plutajuće alge.
- Višekomorni filter s dvije pregrade koje reguliraju strujanje i četiri filtarska medija (japanski podmetač, gruba i fina filtarska spužva, bio-površinski elementi).

Namjensko korištenje

Multi Clear Set 5000/8000, u daljnjem tekstu „uređaj”, smije se upotrijebiti isključivo na sljedeći način:

- Za mehaničko i biološko čišćenje vrtnih jezeraca
- Za rad s čistom vodom.
- Rad uz pridržavanje tehničkih podataka.

Za uređaj vrijede sljedeća ograničenja:

- Nikada ne primjenjujte u jezercima za kupanje.
- Nikada ne koristite s bilo kojim drugim tekućinama osim vode.
- Nikada ne radite bez protoka vode.
- UVC žarulju nikada ne upotrebljavajte izvan kućišta ili za druge svrhe. UVC zračenje opasno je za oči i kožu već i u malim dozama.
- Ne primjenjujte za profesionalne ili industrijske namjene.
- Ne primjenjujte u svezi s kemikalijama, namirnicama, lako zapaljivim ili eksplozivnim materijalima.

Montaža

Isporučeni dijelovi opreme nalaze se u spremniku te ih najprije morate izvaditi!

Postupite na sljedeći način:

- 5 B
1. Kopče na obje strane poklopca spremnika povucite preko zaponaca, a zatim poklopac spremnika skinite prema gore.
2. Demontirajte UVC uređaj za pročišćavanje. (à Čišćenje UVC uređaja za pročišćavanje)
3. Na UVC ulaz navrnite nastavak za segmentno crijevo s brtvom.
4. Na UVC izlaz navrnite ulazni kutni dio s brtvom.
5. UVC vodeno kućište stavite na poklopac spremnika i pričvrstite ga dvama vijcima, podloškama i maticama.
 - Vijke utaknite kroz vodilice na UVC vodenom kućištu i otvore u poklopcu spremnika.
6. Poklopac spremnika postavite na spremnik i oprezno ga pritišćite dok kopče ne uskoče.
7. Montirajte UVC uređaj za pročišćavanje. (à Čišćenje UVC uređaja za pročišćavanje)

Postavljanje i priključivanje

- Uređaj ne izlažite izravnom Sunčevom zračenju.
 - Maksimalna temperatura okoline: 40 °C.

Postupite na sljedeći način:

5 C

1. Filtrarski spremnik postavite na najmanje 2 m od ruba jezera tako da stoji na čvrstoj i ravnoj podlozi te da je zaštićen od preplavlivanja.
 - Izlaz smije biti maksimalno 1 m iznad površine jezera.
 - Omogućite nesmetan pristup radi obavljanja radova na uređaju.
2. Priključite crijevo na UVC uređaj za pročišćavanje (nastavak za segmentno crijevo na ulazu) i na filtrarsku pumpu (nastavak za segmentno crijevo na izlazu).
3. Na izlaz filtrarskog spremnika priključite, na primjer, HT cijev (DN 50) ili crijevo od 2" s obujmicom.

Stavljanje u pogon



UPOZORENJE

Može doći do smrti ili teških ozljeda zbog opasnog električnog napona!

- Prije nego dotaknete vodu, isključite električno napajanje svih uređaja koji se nalaze u vodi.
- Prija rada na uređaju isključite dovod električne energije.

Postupite na sljedeći način:

5 D

- Najprije uključite crpku, a zatim UVC pročištač.
 - UVC uređaj za pročišćavanje smije raditi samo s protokom vode.
- **Uključivanje:** Utaknite električni utikač u utičnicu.
 - Uređaj se odmah uključuje.
 - Svijetli kontrolna žaruljica.
- Provjerite nepropusnost svih priključaka.
- **Isključivanje:** Izvucite električni utikač.



NAPOMENA!

- Pri ponovnoj montaži uređaj će postići biološki učinak čišćenja tek nakon nekoliko tjedana.
- Opsežna bakterijska aktivnost postiže se pri temperaturi vode od +10 °C.
- Nadzornik temperature automatski će isključiti UVC žarulju u slučaju pregrijavanja, a nakon hlađenja ponovo će je uključiti.



NAPOMENA!

- Ugrađeni temperaturni senzor u slučaju pregrijavanja automatski isključuje UVC lampu. Nakon hlađenja, UVC lampa se automatski ponovno uključuje.

Otklanjanje neispravnosti

Smetnja	Uzrok	Rješenje
Uređaj nije dovoljno učinkovit	Uređaj još ne radi dovoljno dugo	Potpun biološki učinak čišćenja dostiže se tek nakon nekoliko tjedana
	Voda je izuzetno prljava	Odstranite iz vode alge i lišće, zamijenite vodu
	Ima previše riba i drugih životinja	Orijentacijska vrijednost: oko 60 cm duljine ribe na 1 m ³ jezerske vode
	Pjenasti filtri su zaprljani	Očistite filtrarske medije
	Filtrarsko kućište pumpe je zaprljano	Očistite filtrarsko kućište pumpe
	Radno kolo blokira	Očistite pumpu
	Cijev od kvarcnog stakla je zaprljana	Demontirajte UVC i očistite kvarcno staklo
Indikator UVC-žarulje ne svijetli	UVC-žarulja je neispravna	Žarulja se mora zamijeniti novom nakon otprilike 8000 sata rada
	Priključak je neispravan	Zamijenite UVC-žarulju
	UVC je pregrijan	Provjerite električni priključak UVC se nakon hlađenja automatski uključuje
Voda ne dolazi iz mjesta ulaza jezerske vode	Nije utaknut strujni utikač pumpe	Utaknite strujni utikač pumpe
	Ulaz jezerske vode je začepljen	Očistite ulaz jezerske vode

Potrošni dijelovi

- Filtarski mediji
- UVC žarulja, kvarcno staklo i O-prsten za kvarcno staklo

Čišćenje i održavanje

Kako bi razni uređaji mogli obavljati svoje funkcije, moraju se redovito provoditi mjere čišćenja i održavanja opisane u nastavku. Ciklus čišćenja ovisi o zaprljanosti/opterećenju vrtnog jezera. Obratite pažnju na upozorenja i sigurnosne napomene!



UPOZORENJE

Može doći do smrti ili teških ozljeda zbog opasnog električnog napona!

- Prije nego dotaknete vodu, isključite električno napajanje svih uređaja koji se nalaze u vodi.
- Prija rada na uređaju isključite dovod električne energije.

Čišćenje filtra

Postupite na sljedeći način:

- 5 E
1. Kopče na obje strane poklopca spremnika povucite preko zaponaca, a zatim poklopac spremnika skinite prema gore.
 2. Izvadite sve filtarske medije.
 3. Filtarske spužve očistite pod tekućom vodom snažnim pritiskanjem. Bio-površinske elemente isperite pod tekućom vodom. Očistite spremnik.
 4. Filtarske spužve stavite u spremnik, a bio-površinske elemente u komore na izlaznoj strani.
 - Pazite na ispravan položaj filtarskih spužvi.
 5. Poklopac spremnika postavite na spremnik i oprezno ga pritisćite dok kopče ne uskoče.

Čišćenje UVC uređaja za pročišćavanje



OPREZ

Ultraljubičasto zračenje UVC žarulje može spržiti oči ili kožu.

- UVC žarulju nikad ne rabite izvan kućišta.
- UVC žarulju nikad ne rabite u oštećenom kućištu.



OPREZ

Kvarcno staklo i UVC žarulja mogu puknuti i uzrokovati posjekotine.

- Oprezno postupajte s kvarcnim staklom i UVC žaruljom.



NAPOMENA

UVC žarulju zbog sigurnosti možete uključiti samo ako je glava uređaja ispravno montirana u kućište.

Demontaža i čišćenje UVC uređaja za pročišćavanje

Postupite na sljedeći način:

- 5 F
1. UVC uređaj okrenite nalijevo do graničnika (bajunetni zatvarač) i zajedno s O-prstenom oprezno ga skinite s poklopca.
 2. Provjerite da kvarcno staklo nije oštećeno i po potrebi ga zamijenite. (à Zamjena UVC žarulje)
 3. Kvarcno staklo s vanjske strane očistite vlažnom krpom.

Montaža UVC uređaja za pročišćavanje

Postupite na sljedeći način:

- 5 G
1. Na glavi uređaja provjerite da O-prsten nije oštećen i po potrebi ga zamijenite.
 2. Kvarcno staklo gurnite u otvor, a glavu uređaja oprezno pritisnite na kućište.
 - Izbočine kućišta moraju zahvaćati u žljebove bajunetskog zatvarača.
 3. Glavu uređaja uz lagano pritiskanje okrećite do graničnika u smjeru kazaljke na satu.
 - Strelce na UVC glavi uređaja i UVC vodenom kućištu moraju biti na suprotnim stranama.

Zamjena UVC žarulje

UVC žarulju zamijenite najkasnije nakon 8000 radnih sati.

- Za zamjenu UVC žarulje demontirajte UVC uređaj za pročišćavanje, a nakon završetka radova montirajte ga natrag. (® Čišćenje UVC uređaja za pročišćavanje)
- Smiju se upotrebljavati samo žarulje čija se oznaka i podaci o snazi podudaraju s podacima na natpisnoj pločici. (® Tehnički podaci)
- Prije ugradnje UVC žarulje provjerite jesu li kvarcno staklo i O-prsten oštećeni te ih po potrebi zamijenite.

Postupite na sljedeći način:

5 H


1. Vijak za lim otpustite toliko da se vrh vijka upusti u kućište steznog vijka.
2. Stezni vijak odvrnite nalijevo.
3. Kvarcno staklo s O-prstenom laganim kružnim pokretom skinite prema naprijed.
4. Izvucite UVC žarulju i zamijenite je.
5. Kvarcno staklo s O prstenom pritisnite do graničnika u glavu uređaja.
 - Očistite O-prsten, u slučaju oštećenja ga zamijenite.
 - O-prsten mora ući u procjep između glave uređaja i kvarcnog stakla.
6. Stezni vijak zavrnite nalijevo do graničnika.
7. Zategnite vijak za lim.

Skladištenje/prezimljavanje

Isključite uređaj pri temperaturama vode nižim od +4 °C ili najkasnije ako se očekuje mraz.

- Uređaj što više ispraznite, temeljito očistite i provjerite da nije oštećen.
- Sva crijeva, cijevi i priključke što više ispraznite.

Zbrinjavanje

	Zbrinjavanje putem sustava preuzimanja. U svakom slučaju električnim uređajima odrezati naponski kabel te ih tako učiniti neupotrebljivima!	Zbrinjavanje s kućnim otpadom:
	UVC uređaj (elektronika!)	Ambalaža
	UVC žarulja (živa!)	Istrošene spužve filtra, brtve
		Spremnici filtra

Jamstveni uvjeti

PfG jamči 2 godine od datuma prodaje za dokazane greške u materijalu i proizvodnji. Potrošni dijelovi, npr. žaruljice itd. nisu sastavni dio jamstva. Preduvjet za izvođenje jamstvenih usluga je predočavanje potvrde o kupnji. Jamstvo prestaje vrijediti u slučajevima nestručnog rukovanja, električnih ili mehaničkih oštećenja nastalih zlouporabom kao i nestručnim popravcima od strane neovlaštenih radiona. Popravke smiju vršiti samo PfG ili radione koje je PfG za to ovlastio. U slučaju reklamacije pošaljite neispravan uređaj ili pokvareni dio zajedno s opisom greške i potvrdom o kupnji o našem trošku tvrtki PfG. PfG zadržava pravo obračunavanja troškova montaže. PfG ne odgovara za oštećenja nastala pri transportu. Takva se oštećenja odmah moraju prijaviti prijevozniku, koji za njih i odgovara. Sva ostala prava, a naročito pravo na nadoknadu posljedičnih šteta, su isključena. Ovo jamstvo se ne tiče obveza prodavača prema krajnjem kupcu uređaja.

Traducerea instrucțiunilor de utilizare originale

AVERTIZARE

- Acest aparat poate fi folosit de către copii începând cu 8 ani și peste, precum și persoane cu deficiențe psihice, senzoriale sau abilități mentale, ori cu experiență redusă și cu cunoștințe reduse, dacă sunt supravegheate sau au fost instruite în ceea ce privește utilizarea sigură a aparatului și au înțeles pericolele rezultate.
- Copiii nu au voie să se joace cu aparatul.
- Este interzisă curățarea și întreținerea curentă de către copii fără supraveghere.
- Aparatul trebuie să dispună de un sistem de protecție împotriva curenților vagabonzi cu o eroare de calcul a curentului de maxim 30 mA.
- Conectați aparatul numai dacă datele electrice ale aparatului coincid cu cele ale instalației de alimentare cu curent. Datele aparatului sunt menționate pe plăcuța cu date tehnice de pe aparat, de pe ambalaj sau din prezentele instrucțiuni.
- Utilizați aparatul numai dacă în apă nu se află nicio persoană.
- Pericol de deces sau de accidente grave prin electrocutare! Înainte de a băga mâna în apă, deconectați de la rețea toate aparatele aflate în apă.
- Nu utilizați aparatul în cazul în care cablurile electrice sau carcasa sunt deteriorate.
- Cablurile de alimentare nu pot fi înlocuite. În cazul unui cablu deteriorat, aparatul trebuie reciclat.

Indicații de securitate

Instalație electrică conform normelor

- Instalațiile electrice trebuie să respecte normele firmelor naționale de montaj, lucrările fiind efectuate numai de către un electrician specializat.
- O persoană este considerată electrician specializat în cazul în care, ca urmare a instruirii de specialitate, a cunoștințelor și a experiențelor are capacitatea și dreptul să aprecieze și să efectueze lucrările care îi sunt încredințate. Lucrările efectuate în calitate de specialist includ și identificarea pericolelor posibile și respectarea normelor, prevederilor și dispozițiilor regionale și naționale.
- Pentru întrebări și probleme, vă rugăm să vă adresați unui electrician specializat.
- Cablurile prelungitoare și distribuitorii de energie electrică (de exemplu reglete de prize) trebuie să fie compatibile pentru utilizarea în aer liber (cu protecție împotriva stropilor de apă).
- Distanța de siguranță a echipamentului față de apă trebuie să fie de minim 2 m.
- Protejați conectorii împotriva umidității.
- Conectați aparatul numai la o priză instalată în conformitate cu prescripțiile.

Funcționare sigură

- Nu purtați sau nu trageți aparatul prin prindere de cablul electric.
- Pozați cablurile protejate împotriva deteriorărilor și aveți grijă ca nimeni să nu cadă peste acestea.
- Deschideți carcasa aparatului sau a componentelor aferente numai în cazul în care se solicită explicit acest aspect în instrucțiuni.
- Efectuați la aparat numai lucrările care sunt descrise în aceste instrucțiuni. În cazul în care problemele nu pot fi soluționate, adresați-vă unui punct de service autorizat sau, în caz de incertitudine, producătorului.
- Utilizați pentru acest aparat numai piese de schimb și accesorii originale.
- Nu efectuați niciodată modificări tehnice asupra aparatului.
- Aparatul, conexiunile și ștecărul nu sunt etanșe la apă și nu este admisă poziționarea, respectiv montarea acestora în apă.
- Filtrul nu trebuie în nici un caz să fie supraalimentat. Apare pericolul golirii iazului.

Indicații privind aceste instrucțiuni de utilizare

Bun venit la OASE Living Water. Ați făcut o alegere excelentă Multi Clear Set 5000/8000 cumpărând produsul. Înainte de prima folosire a aparatului, citiți cu atenție manualul și familiarizați-vă cu aparatul. Toate lucrările la și cu acest aparat pot fi efectuate numai conform manualul de față.

Respectarea indicațiilor privind securitatea este obligatorie, în scopul unei utilizări corecte și sigure.

Păstrați cu grijă acest manual. În cazul schimbării proprietarului, vă rugăm să dați acest manual mai departe.

Indicații de avertizare din prezentele instrucțiuni

Indicațiile de avertizare din acest manual sunt clasificate prin cuvinte semnal care afișează gradul de pericolozitate.



AVERTIZARE

- Desemnează o situație potențial periculoasă.
- În cazul nerespectării pot urma accidente mortale sau vătămări dintre cele mai grave.



PRECAUȚIE

- Desemnează o situație potențial periculoasă.
- În cazul nerespectării pot urma vătămări ușoare sau minore.



INDICAȚIE

Informații care servesc la o înțelegere mai bună sau la prevenirea posibilelor prejudicii materiale sau asupra mediului.

Referințe din prezentele instrucțiuni

- 5 A Referire la o figură, de. ex. figura A.
- © Referire la un alt capitol.

Conținutul livrării

Piese care fac parte din pachetul de livrare se află în recipient și trebuie să fie scoase primele!

- Pentru deschiderea recipientului ® Montajul.

5 A	Multi Clear Set 5000/8000	Cantitate
1	Aparat pre-limpezire cu raze ultraviolete • O lampă UVC din aparat iradiază algele existente în apă și le distruge	1
2	Capacul rezervorului	1
3	Rezervor • În starea de livrare din fabrică conține aparatul de pre-limpezire și un pachet anex cu manșon pentru furtun și inel O	1
4	Evacuare, potrivită pentru țeava HT cu DN 50 sau furtunul cu $\text{Æ}2''$	1
5	• Burete de filtrare grosier, buretele de filtrare fin și burete japonez pentru curățarea mecanică, nitrificarea și denitrificarea apei	3
6	Elemente cu suprafețe biologice • Acționează după popularea cu bacterii ca element de filtru pentru curățarea biologică a apei	15
7	Ștuțul de alimentare în formă de unghi cu garnitură • Conectează ieșirea aparatului de pre-limpezire UVC cu intrarea recipientului de filtrare	1
8	Ștuțul în trepte pentru furtun cu garnitură • Pentru racordarea furtunului la intrarea aparatului de pre-limpezire UVC	1
9	Pompă de filtrare	1
10	Ștuțul în trepte pentru furtun cu garnitură • Pentru racordarea furtunului cu $\text{Æ}20$ mm	1
11	Furtun • Conectează aparatul de pre-limpezire UVC cu pompa de filtrare	1

Descrierea produsului

Proprietăți

Multi Clear Set 5000/8000 este un filtru inline compact cu medii de filtrare bio-mecanice și aparat de pre-limpezire UVC.

- Aparatul de pre-limpezire UVC înlătură eficient algele plutoare
- Filtrul multicameră cu doi pereți despărțitori de reglare a debitului și patru medii de filtrare diferite (burete japonez, burete de filtrare grosier și fin, elemente cu suprafețe biologice)

Utilizarea în conformitate cu destinația

Multi Clear Set 5000/8000, denumit în continuare „aparat”, va fi utilizat exclusiv după cum urmează:

- Pentru curățarea mecanică și biologică a iazurilor de grădină.
- Pentru utilizarea cu apă curată.
- Operarea cu respectarea datelor tehnice.

Pentru aparat sunt valabile următoarele restricții:

- A nu se utiliza în iazuri tip piscină!
- Nu este admisă în nicio situație acționarea cu alte lichide cu excepția apei.
- Nu se va utiliza niciodată fără debit de apă.
- Nu utilizați niciodată lampa cu ultraviolete în afara carcasei sau în alte scopuri. Radiația UVC prezintă pericol pentru ochi și piele chiar și în doze reduse.
- Nu utilizați în scopuri profesionale sau industriale.
- NU utilizați în combinație cu substanțe chimice, alimente, substanțe ușor inflamabile sau explozive

Montare

Piese care fac parte din pachetul de livrare se află în recipient și trebuie să fie scoase primele!

Procedați după cum urmează:

- 5 B
1. Trageți lamelele de pe ambele părți ale capacului rezervorului de deasupra ciocurilor de fixare și detașați în sus capacul rezervorului.
2. Demontați aparatul de pre-limpezire UVC. (à Curățarea aparatului de pre-limpezire UVC)
3. Înșurubați ștuțul în trepte pentru racordarea furtunului împreună cu garnitura la intrarea aparatului UVC.
4. Înșurubați ștuțul de alimentare în formă de unghi împreună cu garnitura pe ieșirea aparatului UVC.
5. Așezați carcasa pentru apă a aparatului UVC pe capacul rezervorului și fixați-l cu cele două șuruburi, șaibele și piulițele.
 - Introduceți șuruburile prin ghidajele de la carcasa pentru apă UVC și prin orificiile din capacul rezervorului.
6. Așezați capacul rezervorului pe rezervor și presați cu grijă, până când lamelele se fixează.
7. Montați aparatul de pre-limpezire UVC. (à Curățarea aparatului de pre-limpezire UVC)

Amplasarea și racordarea

- Aparatul nu trebuie expus la razele directe ale soarelui.
 - Temperatura ambiantă maximă: 40 °C.

Procedați după cum urmează:

5 C

1. Amplasați recipientul de filtrare în siguranță față de pericolul de inundare, la minimum 2 m de la marginea iazului, pe o suprafață rigidă și plană.
 - Ieșirea poate fi situată la maximum 1 m deasupra nivelului iazului.
 - Asigurați un acces facil, pentru a putea efectua lucrări la aparat.
2. Racordați furtunul la aparatul de pre-limpezire UVC (ștuțul în trepte pentru furtun la intrare) și la pompa de filtrare (ștuțul în trepte pentru furtun la ieșire).
3. La ieșirea recipientului de filtrare racordați de ex. o țeavă rezistentă la temperaturi înalte (DN 50) sau un furtun de 2" cu brățară de prindere.

Punerea în funcțiune



AVERTIZARE

Pericol de deces sau de accidente grave prin electrocutare!

- Înainte de a băga mâna în apă, decuplați toate echipamentele aflate în apă.
- Înainte de efectuarea de lucrări la nivelul echipamentului, întrerupeți energia de alimentare de la rețea.

Procedați după cum urmează:

5 D

- Porniți mai întâi pompa și după aceea aparatul de limpezire cu ultraviolete UVC.
 - Nu utilizați niciodată aparatul de pre-limpezire UVC numai cu debit de apă.
- **Conectarea:** Conectați fișa de rețea la priză.
 - Aparatul pornește imediat.
 - Lampa de control se aprinde.
- Verificați etanșeitatea tuturor racordurilor.
- **Deconectarea:** Scoateți fișa de alimentare din priză.



INDICAȚIE!

- La o instalare nouă, aparatul își atinge după câteva săptămâni efectul biologic maxim de curățare.
- O activitate amplă a bacteriilor are loc începând cu o temperatură a apei de +10°C.
- Un sistem de monitorizare a temperaturii deconectează automat lampa cu UVC și o conectează din nou după răcire.



INDICAȚIE!

- Senzorul de temperatură incorporat oprește automat lampa UVC în caz de supraîncălzire. După răcire, lampa UVC pornește din nou automat.

Resetarea defecțiunii

Defecțiunea	Cauza	Măsuri de remediere
Randamentul aparatului este nesatisfăcător	Aparatul nu este de mult timp în funcțiune	Puterea completă de curățare biologică este atinsă abia după câteva săptămâni
	Apa este extrem de murdară	Îndepărtați algele și frunzele din iaz, înlocuiți apa
	Populația piscicolă și de animale este prea densă	Valoare de referință: cca. 60 cm lungimea totală a peștilor, la 1 m ³ apă de iaz
	Mediile filtrante sunt murdare	Curățați mediile filtrante
	Carcasa de filtrare a pompei este murdară	Curățați carcasa de filtrare a pompei
	Unitatea rotorului este blocată	Curățați pompa
	Tubul din sticlă de cuarț este murdar	Demontați UVC și curățați tubul din sticlă de cuarț
Indicația lămpii UVC nu luminează	Lampa UVC nu mai are putere	Lampa trebuie înlocuită după 8000 ore de funcționare.
	Fișa de alimentare a UVC nu este în priză	Introduceți în priză fișa de alimentare a UVC
	Lampa UVC defectă	Înlocuiți lampa UVC
	Conexiunea electrică defectă	Verificați conexiunea electrică
Nu există evacuare de apă la refularea în iaz	UVC se supraîncălzește	După răcire UVC pornește automat
	Fișa de alimentare a pompei nu este conectată	Conectați fișa de alimentare a pompei
	Refularea la iaz este obturată	Curățați refularea la iaz

Consumabile

- Medii de filtrare
- Lampa UVC, sticla de cuarț și inelul O pentru sticla de cuarț

Curățarea și întreținerea

Pentru ca diferitele aparate să poată funcționa corect, trebuie ca activitățile de curățare și de întreținere descrise în cele ce urmează să fie efectuate regulat. Ciclul de curățare variază în funcție de gradul de murdărire/încărcare a iazului. Vă rugăm să țineți cont de indicațiile de avertizare și de siguranță!



AVERTIZARE

Pericol de deces sau de accidente grave prin electrocutare!

- Înainte de a băga mâna în apă, decuplați toate echipamentele aflate în apă.
- Înainte de efectuarea de lucrări la nivelul echipamentului, întrerupeți energia de alimentare de la rețea.

Curățarea filtrului

Procedați după cum urmează:

- 5 E
1. Trageți lamelele de pe ambele părți ale capacului rezervorului de deasupra ciocurilor de fixare și detașați în sus capacul rezervorului.
 2. Extrageți toate mediile de filtrare.
 3. Curățați bureții de filtrare sub jet de apă prin comprimare energetică. Clătiți elementele cu suprafețe biologice sub jet de apă. Curățați rezervorul.
 4. Așezați bureții de filtrare în rezervor și elementele cu suprafețe biologice în camerele de pe partea de evacuare.
 - Respectați dispunerea corectă a bureților de filtrare.
 5. Așezați capacul rezervorului pe rezervor și presați cu grijă, până când lamelele se fixează.

Curățarea clarificatorului UVC



PRECAUȚIE

Radiațiile din domeniul UVC emise de lampa cu ultraviolete sunt periculoase pentru ochi sau piele.

- Nu utilizați în nicio situație lampa cu ultraviolete UVC în afara carcasei.
- Nu utilizați în nicio situație lampa cu ultraviolete UVC într-o carcasă defectă.



PRECAUȚIE

Tubul din sticlă de cuarț și lampa cu ultraviolete UVC se pot sparge și pot cauza vătămări prin tăiere.

- Utilizați cu atenție tubul din sticlă de cuarț și lampa cu ultraviolete UVC.



INDICAȚIE

Din motive de siguranță, lampa cu ultraviolete UVC se poate conecta numai când capul aparatului este montat corect în carcasă.

Demontarea și curățarea aparatului de pre-limpezire UVC

Procedați după cum urmează:

- 5 F
1. Rotiți aparatul de limpezire cu raze ultraviolete în direcția opusă acelor de ceasornic până la opritor (închidere cu baionetă) și demontați-l împreună cu inelul O din capac.
 2. Verificați sticla de cuarț pentru identificarea defectărilor și, dacă este cazul, înlocuiți-o. (à Înlocuirea lămpii UVC)
 3. Sticla de cuarț se curăță din afară, cu o cârpă umedă.

Montarea aparatului de pre-limpezire UVC

Procedați după cum urmează:

- 5 G
1. Verificați dacă există deteriorări la inelul O de la capul aparatului și înlocuiți-l dacă este cazul.
 2. Împingeți sticla de cuarț în deschizătură și apăsați cu precauție capul aparatului pe carcasă.
 - Conurile carcasei trebuie să pătrundă în șanțurile închiderii baionetă.
 3. Rotiți capul aparatului, apăsându-l ușor, în sensul acelor de ceasornic, până la limită.
 - Săgețile de pe capul aparatului UVC și carcasa pentru apă a aparatului UVC trebuie să fie poziționate opus.

Înlocuirea lămpii cu ultraviolete

Înlocuiți lampa UVC cel mai târziu după 8000 ore de funcționare.

- Pentru înlocuirea lămpii UVC demontați aparatul de pre-limpezire UVC și montați-l din nou după încheierea lucrării. (® Curățarea aparatului de pre-limpezire UVC)
- Pot fi utilizate numai lămpi a căror simbolizare și putere corespund datelor de pe plăcuța de tip. (® Date tehnice)
- Înainte de montarea lămpii UVC, controlați dacă sticla de cuarț și inelul O prezintă deteriorări și, dacă este cazul, înlocuiți-le.

Procedați după cum urmează:

5 H


1. Desfaceți șurubul de prindere a tabel până când vârful șurubului pătrunde în carcasa șurubului de prindere.
2. Deșurubați șurubul de prindere prin rotirea în direcția opusă a celui de ceasornic.
3. Deplasați către față sticla de cuarț cu inelul O cu o ușoară mișcare de rotație.
4. Scoateți lampa cu ultraviolete și înlocuiți-o.
5. Apăsăți sticla de cuarț cu inelul O cu precauție până la opritor în capul aparatului.
 - Curățați inelul O și înlocuiți-l dacă este deteriorat.
 - Inelul O trebuie să fie așezat plan în spațiul dintre capul aparatului și sticla de cuarț.
6. Strângeți șurubul de prindere în direcția acelor de ceasornic până la opritor.
7. Strângeți ferm șurubul pentru tablă.

Depozitare/depozitare pe timp de iarnă

Pentru temperaturi ale apei sub +4 °C sau cel mai târziu atunci când se așteaptă înghețul, scoateți din funcțiune aparatul.

- Goliți cât mai bine posibil echipamentul, efectuați o curățare temeinică și verificați dacă nu există defecțiuni.
- Goliți cât mai bine posibil toate furtunurile, conductele și racordurile.

Îndepărtarea deșeurilor

	Eliminare prin intermediul sistemului de colectare. În toate situațiile scoateți din uz echipamentele electrice prin tăierea cablurilor!	Eliminarea prin deșeurile menajere:
	Echipament de epurare UVC (electronică!)	Ambalaj
	Lampă UVC (mercur!)	Bureți de filtrare, garnituri uzate
		Recipiente de filtrare

Condiții privind garanția

PfG asigură o garanție de 2 ani de la data vânzării pentru defecte dovedite de material sau manoperă. Părțile supuse uzurii cum sunt spre ex. becurile nu fac obiectul garanției. Condiția pentru garanție este prezentarea documentului de achiziție. Dreptul de garanție se pierde în cazul manipulării neadecvate, a deteriorării electrice sau mecanice prin utilizare abuzivă, precum și prin reparații neadecvate efectuate de ateliere neautorizate. Reparațiile trebuie efectuate numai de către PfG sau atelierele autorizate de PfG. În cazul solicitării garanției vă rugăm să trimiteți, la PfG - cu transport plătit, aparatul pentru care efectuați reclamația sau piesa defectă, împreună cu o descriere a defecțiunii și documentul de achiziție. PfG își păstrează dreptul de a lua în calcul costurile de montare. PfG nu își asumă răspunderea pentru deteriorările datorate transportului. Acestea trebuie revendicate neîntârziat transportatorului. Orice alte drepturi, indiferent de natura acestora, în mod special pentru daune rezultate, sunt excluse. Această garanție nu lezează drepturile consumatorului final față de comerciant.

Превод на оригиналното упътване за употреба

ПРЕДУПРЕЖДЕНИЕ

- Този уред може да се използва от деца от 8 -годишна възраст и нагоре, както и от хора с намалени физически, сензорни или умствени възможности или такива, които нямат опит и познания, само ако са наблюдавани или инструктирани за безопасната употреба и разбират произтичащите от това опасности.
- Децата не играят с уреда.
- Почистването и поддръжката не трябва да се извършват от деца без надзор.
- Уредът трябва да е обезопасен със защитно съоръжение за ток на утечка с номинален ток на утечка от максимум 30 mA.
- Свържете уреда само ако електрическите данни на уреда и електрозахранването съвпадат. Данните за уреда се намират върху заводската табела на корпуса му, върху опаковката или в настоящото ръководство.
- Използвайте уреда само ако във водата няма хора.
- Възможни са смърт или тежки наранявания от токов удар! Преди да бъркате във водата изключете цялото електрическо оборудване във водата от електрическата мрежа.
- Не използвайте уреда, ако електрическите проводници или корпусът са повредени.
- Повреденият свързващ проводник не подлежи на смяна. Изхвърлете уреда.

Указания за безопасност

Електрическо инсталиране съгласно предписанията

- Електрическите инсталации трябва да отговарят на националните разпоредби за изграждане и могат да се правят само от електротехник.
- Дадено лице се счита за електротехник, ако е квалифицирано и упълномощено въз основа на своето професионално образование, познания и опит да оценява и извършва възложената му работа. Работата като специалист обхваща също разпознаването на възможни опасности и спазването на действащите регионални и национални стандарти, предписания и разпоредби.
- При въпроси и проблеми се обръщайте към електроспециалист.
- Удължаващи кабели и токови разпределители (напр. многогнездови контакти) трябва да са подходящи за използване на открито (защитени от пръски вода).
- Безопасното разстояние на уреда до водата трябва да е най-малко 2 м.
- Пазете щепселните съединения от навлизане на влага.
- Свързвайте уреда само към монтиран според изискванията контакт.

Безопасна работа

- Не използвайте електрическия проводник за пренасяне на уреда и не го дърпайте.
- Полагайте проводниците по начин, който ги предпазва от увреждания и не позволява спъване в тях.
- Отваряйте корпуса на уреда или на принадлежащите му части само ако това се изисква изрично според ръководството.
- Извършвайте само работи по уреда, които са описани в това ръководство. Ако проблемите не могат да бъдат отстранени, обърнете се към упълномощен филиал на клиентската служба, а при съмнения – към производителя.
- За уреда използвайте само оригинални резервни части и приспособления от окомплектовката.
- Не извършвайте технически промени по уреда.
- Уредът, връзките и щепселите не са водонепропускливи и не трябва да се полагат респ. монтират във водата.
- Филтърът не трябва да прелива в никакъв случай. Има риск да изпразните езерото напълно.

Инструкции към настоящото упътване за употреба

Добре дошли в OASE Living Water. С покупката на продукта Multi Clear Set 5000/8000 Вие направихте добър избор.

Преди първото използване на уреда внимателно прочетете Ръководството и се запознайте с уреда. Всички работи по този уред трябва да бъдат извършвани само съобразно приложеното ръководство.

Непременно спазвайте инструкциите за безопасност за правилното и безопасно ползване.

Съхранявайте грижливо това ръководство. При смяна на собственика, моля предайте и ръководството.

Предупреждения в това ръководство

Предупредителните указания в това ръководство са класифицирани със сигнални думи, които показват степента на опасността.



ПРЕДУПРЕЖДЕНИЕ

- Обозначава възможна опасна ситуация.
- При несъблюдаване последствията могат да бъдат смърт или тежко нараняване.



ВНИМАНИЕ

- Обозначава възможна опасна ситуация.
- При несъблюдаване последствията могат да бъдат леко или незначително нараняване.



УКАЗАНИЕ

Информация, служеща за по-доброто разбиране или за предотвратяването на евентуални имуществени щети или щети за околната среда.

Препратки в това ръководство

- 5 A Препратка към фигура, напр. фигура А.
- ® Препратка към друга глава.

Размер на доставката

Спадащите към обема на доставката части се намират в резервоара и трябва първо да бъдат извадени!

- За отваряне на резервоара © Монтаж.

Б А	Multi Clear Set 5000/8000	Брой
1	Уред за предварителна очистка с UV лъчи тип C • UVC-лампа в реда облъчва намиращите се във водата водорасли и ги унищожава	1
2	Капак на контейнера	1
3	Резервоар • В състоянието на доставка съдържа уреда за предварителна очистка с UV лъчи тип C и допълнителна опаковка с крайник за маркуч и O-пръстен	1
4	Изход, подходящ за HT-тръба DN 50 или маркуч АЕ2"	1
5	• Груб пенофилтър, фин пенофилтър и полиестерен филтър за механично почистване, нитрификация и денитрификация на водата	3
6	Повърхностно активни биоелементи • Действат след насищане с бактерии като филтриращ елемент за биологично почистване на водата	15
7	Елемент с входния ъгъл на разширяване с уплътнение • Свързва изхода на уреда за предварителна очистка с UV лъчи тип C с входа на резервоара на филтъра	1
8	Стъпаловиден крайник за маркуч с уплътнение • За свързване на маркуча към входа на уреда за предварителна очистка с UV лъчи тип C	1
9	Филтрираща помпа	1
10	Стъпаловиден крайник за маркуч с уплътнение • За свързване на маркуча АЕ20 мм	1
11	маркуч • Свързва уреда за предварителна очистка с UV лъчи тип C с филтриращата помпа	1

Описание на продукта

Характеристики

Multi Clear Set 5000/8000 е компактен проходен филтър с биомеханични филтриращи елементи и уред за предварителна очистка с UV лъчи тип C.

- Уредът за предварителна очистка с UV лъчи тип C отстранява ефективно плаващи водорасли
- Многокамерен филтър с две регулиращи потока разделителни стени и четири различни филтриращи елемента (полиестерен филтър, груб и фин пенофилтър, повърхностно активни биоелементи)

Употреба по предназначение

Multi Clear Set 5000/8000, по-нататък наричан „Уредът“, може да се използва само както е описано по-долу:

- За механично и биологично почистване на градински езера.
- Уредът се използва с чиста вода.
- Експлоатация при спазване на техническите данни.

За уреда са валидни следните ограничения:

- Не използвайте уреда в плувни басейни.
- Никога не използвайте други течности, освен вода.
- Никога не използвайте уреда без вода.
- Никога не ползвайте UVC-лампата извън нейния корпус или за други цели. И в ниски дози UVC-излъчването е опасно за очите и кожата.
- Не използвайте уреда за производствени или промишлени цели.
- Не използвайте уреда заедно с химикали, хранителни продукти, лесно запалими или взривоопасни вещества.

Монтаж

Спадащите към обема на доставката части се намират в резервоара и трябва първо да бъдат извадени!

Процедирайте по следния начин:

- 5 В
1. Издърпайте скобите от двете страни на капака на резервоара над фиксиращите ключалки и вдигнете капака на резервоара нагоре.
2. Демонтирайте уреда за предварителна очистка с UV лъчи тип C. (à Почистване на уреда за предварителна очистка с UV лъчи тип C)
3. На входа на уреда за предварителна очистка с UV лъчи тип C завийте стъпаловидния крайник за маркуч с уплътнението.
4. На изхода на уреда за предварителна очистка с UV лъчи тип C завийте елемента с входния ъгъл на разширяване с уплътнението.
5. Поставете водния корпус на уреда за предварителна очистка с UV лъчи тип C върху капака на резервоара и закрепете с двата винта, подложните шайби и гайките.
 - Прокарайте винтовете през водачите на водния корпус на уреда за предварителна очистка с UV лъчи тип C и отворите в капака на резервоара.

6. Поставете капака на резервоара върху резервоара и внимателно го натиснете надолу, докато скобите се фиксират.
7. Монтирайте уреда за предварителна очистка с UV лъчи тип C. (à Почистване на уреда за предварителна очистка с UV лъчи тип C)

Монтаж и свързване

- Не излагайте уреда на директно слънчево облъчване.
 - Максимална околна температура: 40 °C.

Процедирайте по следния начин:

5 C

1. Поставете филтърния резервоар без опасност от заливане на разстояние минимум 2 м от края на езерото върху здрава и равна основа.
 - Изходът трябва да бъде максимално 1 м над повърхността на езерото.
 - Осигурете безпрепятствен достъп, за да можете да извършвате работи по уреда.
2. Свържете маркуча към уреда за предварителна очистка с UV лъчи тип C (стъпаловиден накрайник за маркуч на входа) и към помпата (стъпаловиден накрайник за маркуч на изхода).
3. Към изхода на филтърния резервоар може да се свърже напр. НТ-тръба (DN 50) или 2"-маркуч с помощта на скоба.

Въвеждане в експлоатация



ПРЕДУПРЕЖДЕНИЕ

Възможни са смърт или тежки наранявания от използване на грешно електрическо напрежение!

- Преди контакт с водата изключете от мрежата напрежението на всички намиращи се във водата уреди.
- Преди работа по уреда изключете напрежението от мрежата.

Процедирайте по следния начин:

5 D

- Включете първо помпата, след това UVC уредът за пречистване.
 - Експлоатирайте уреда за предварителна очистка с UV лъчи тип C само с приток на вода.
- **Включване:** Поставете мрежовия щепсел в контакта.
 - Уредът се включва веднага.
 - Контролната лампа светва.
- Проверете дали връзките са добре уплътнени.
- **Изключване:** Изтеглете щепсела от контакта.



УКАЗАНИЕ!

- При нова инсталация уредът ще достигне пълната си ефективност за биологично прочистване едва след няколко седмици.
- Достатъчно ефективна бактериална дейност се постига едва при температура на водата от над +10°C.
- Устройството за контрол на температурата изключва автоматично при прегряване ултравиолетовата лампа и я включва отново след охлаждане.



ЗАБЕЛЕЖКА!

- Вграденият температурен датчик изключва автоматично UVC лампата при прегряване. След охлаждането UVC лампата се включва автоматично.

Отстраняване на неизправности

Повреда	Причина	Отстраняване
Уредът не работи задоволително.	Уредът не работи достатъчно дълго	Пълна ефективност на биологичното почистване се постига едва след няколко седмици
	Водата е силно замърсена	Отстранете водораслите и листата от водния басейн, сменете водата
	Прекалено много риби и животни	Ориентировъчна стойност: около 60 см дължина на риби на 1 м ³ вода във водния басейн
	Филтрите са замърсени	Почистете филтрите
	Корпусът на филтъра на помпата е замърсен	Почистете корпуса на филтъра на помпата
	Работната секция е блокирана	Почистете помпата
	Замърсена е кварцовата стъклена тръба	Демонтирайте UVC и почистете кварцовото стъкло
	UVC-лампата вече не работи	Лампата трябва да се сменя след около 8000 часа експлоатация.
Не свети ултравиолетовата лампа	Не е включен щепселът на UVC-уред	Включете щепсела на UVC-уред
	UVC-лампата е дефектна	Смяна на UVC-лампата
	Връзката е дефектна	Проверете електрическите връзки
	UVC-апаратът е прегрял	След охлаждане UVC-апаратът се включва автоматично
От входа на водния басейн не излиза вода	Щепселът на помпата не е включен към електрическата мрежа	Включете щепсела на помпата
	Ходът на водния басейн е запушен	Почистете входа на водния басейн

Бързо износващи се части

- Филтриращи елементи
- UVC-лампа, кварцово стъкло и O-пръстен за кварцовото стъкло

Почистване и поддръжка

За да могат различните части да изпълняват своята функция, трябва редовно да се провеждат описаните по-долу мероприятия по почистване и поддръжка. Цикълът на почистване се определя от замърсяването/натоварването на градинския воден басейн. Спазвайте предупредителните указания и указанията за безопасност!



ПРЕДУПРЕЖДЕНИЕ

Възможни са смърт или тежки наранявания от използване на грешно електрическо напрежение!

- Преди контакт с водата изключете от мрежата напрежението на всички намиращи се във водата уреди.
- Преди работа по уреда изключете напрежението от мрежата.

Почистване на филтъра

Процедурата по следния начин:

1. Издърпайте скобите от двете страни на капака на резервоара над фиксиращите ключалки и вдигнете капака на резервоара нагоре.
2. Извадете всички филтриращи елементи.
3. Почиствайте пенофилтрите под течаща вода чрез силно стискане. Изплакнете повърхностно активните биоелементи под течаща вода. Почистете резервоара.
4. Поставете пенофилтрите в резервоара и сложете повърхностно активните биоелементи в камерата от страната на изхода.
 - Спазвайте правилното разположение на пенофилтрите.
5. Поставете капака на резервоара върху резервоара и внимателно го натиснете надолу, докато скобите се фиксират.

Почистване на утайителя за UVC лампата



ВНИМАНИЕ

Ултравioletовото лъчение на UVC-лампата може да изгори очите или кожата.

- Никога не използвайте UVC-лампата извън корпуса.
- Никога не използвайте UVC-лампата в дефектен корпус.



ВНИМАНИЕ

Кварцовото стъкло и UVC-лампата могат да се счупят и да причинят порязвания.

- Боравете внимателно с кварцовото стъкло и UVC-лампата.



УКАЗАНИЕ

От съображения за безопасност UVC-лампата може да се включи едва тогава, когато главата на уреда е монтирана правилно в корпуса.

Демонтаж и почистване на уреда за предварителна очистка с UV лъчи тип C

Процедирайте по следния начин:

5 F

1. Завъртете до упор уреда за предварителна очистка с UV лъчи тип C обратно на часовниковата стрелка (байонетен затвор) и заедно с O-пръстена внимателно го изтеглете от капака.
2. Проверете кварцовото стъкло и O-пръстена за повреди и евентуално ги сменете. (а Подмяна на UVC-лампата)
3. Отвън почистете кварцовото стъкло с влажна мека кърпа.

Монтаж на уреда за предварителна очистка с UV лъчи тип C

Процедирайте по следния начин:

5 G

1. Проверете за повреди O-пръстена на главата на уреда и при нужда го сменете.
2. Вкарайте кварцовото стъкло в отвора и внимателно притиснете главата на уреда върху корпуса.
 - Издадените елементи на корпуса трябва да съвпадат в каналите на байонетния затвор.
3. Завийте главата на уреда с лек натиск в посоката на часовниковата стрелка докрай.
 - Стрелките на главата и на водния корпус на уреда за предварителна очистка с UV лъчи тип C трябва да бъдат една срещу друга.

Сменете UVC лампата

Сменете UVC-лампата най-късно след 8000 работни часа.

- За замяна на UVC-лампата демонтирайте уреда за предварителна очистка с UV лъчи тип C и след завършване на работата отново го монтирайте. (® Почистване на уреда за предварителна очистка с UV лъчи тип C)
- Използвайте само лампи, чието обозначение и мощност съвпадат с данните върху фабричната табелка. (® Технически данни)
- Преди монтажа на UVC-лампата проверете за повреди кварцовото стъкло и O-пръстена и при нужда ги сменете.

Процедирайте по следния начин:

5 H

1. Отвийте винта за ламарина дотолкова, че върхът на винта да потъне в корпуса на затегателния болт.
2. Отвийте затегателния болт обратно на часовниковата стрелка.
3. Изтеглете напред кварцовото стъкло с O-пръстена с леко въртливо движение.
4. Извадете UVC-лампата и я заменете.
5. Вкарайте до упор кварцовото стъкло с O-пръстена в главата на уреда.
 - Почистете O-пръстена, при нужда го подменете.
 - O- пръстенът трябва да легне в цепката между главата на уреда и кварцовото стъкло.
6. Затегнете до упор затегателния болт по посока на часовниковата стрелка.
7. Затегнете винта за ламарина.

Съхранение/Зазимяване

При температури на водата под +4 °C или най-късно при очаквано замръзване уредът трябва да се изведе от експлоатация.

- Изпразнете уреда, доколкото е възможно, почистете го основно и го проверете за повреди.
- Изпразнете всички маркучи, тръбопроводи и връзки, доколкото е възможно.

Изхвърляне

	Изхвърляйте като отпадък през системата за обратно приемане. Във всички случаи отрежете кабелите на електрическите уреди, за да ги направите неизползваеми!	Изхвърляне с битовите отпадъци:
UVC-уред за очистка (електроника!)		Опаковка
UVC-лампа (живак!)		Използвани филтърни гъби, уплътнения
		Резервоари за филтри

Гаранционни условия

PfG предоставя гаранция за доказуеми дефекти в материалите и при производството от 2 години от датата на продажба. Износващи се части, като напр. осветителни тела, не са съставна част от гаранцията. Изискване за използване на гаранцията е да представите документа за закупуване. При неправилна работа с уреда, при електрическа или механична повреда поради невнимателна работа с уреда, както и при ремонт от неоторизирани лица и сервиси правото на гаранция се губи. Ремонти могат да се извършват само от PfG или от оторизирани от PfG сервиси. Когато имате заявка за използване на гаранцията, изпратете уреда или дефектната част с описание на дефекта и документа за закупуване до офиса/завода на PfG. PfG си запазва правото да Ви начисли разходите по монтажа. PfG не носи отговорност за повреди при транспортиране. Рекламации за тях трябва да предявите незабавно към транспортната фирма. Изключват се по-големи претенции, от всякакъв вид, и по-специално за последвали индиректни щети. Тази гаранция не засяга правото на претенции на краен клиент срещу търговеца.

Переклад оригінального посібника з експлуатації

ПОПЕРЕДЖЕННЯ

- Діти від 8 років і старше, а також люди с обмеженими фізичними, сенсорними чи психічними можливостями або люди з невеликим досвідом та об'ємом знань можуть користуватись цим приладом, якщо вони при цьому знаходяться під контролем або отримали інструкції по безпечному поводженні з приладом, з повним розумінням всіх небезпек при роботі з ним.
- Діти не можуть гратися з приладом.
- Дітям заборонено чистити чи обслуговувати без належного контролю з боку дорослих.
- Прилад повинен бути захищений за допомогою захисного пристрою від струму ушкодження з максимальним розрахунковим струмом 30 мА.
- Під'єднайте пристрій лише в тому випадку, якщо електричні характеристики приладу збігаються з характеристиками джерела струму. Дані приладу містяться на заводській табличці, на упаковці або в цій інструкції.
- Використовуйте пристрій тільки якщо у воді немає людей.
- Ризик смерті або важких травм внаслідок ураження електричним струмом! Перед тим, як занурити руки у воду, відключіть від мережі електроживлення всі пристрої, які знаходяться у воді.
- Не використовуйте прилад в разі пошкодження електричних з'єднань або корпусу.
- Заміна пошкодженого з'єднувального проводу не дозволяється. Утилізуйте прилад.

Інструкція з техніки безпеки

Електричний монтаж згідно з правилами

- Електромонтаж повинен відповідати національним будівельним інструкціям і виконуватися тільки кваліфікованими електриками.
- Особа вважається кваліфікованим електриком, тільки якщо вона на підставі професійного навчання, знання й досвіду підходить для виконання й оцінки доручених робіт. Спеціаліст також повинен вміти визначати можливі небезпеки, дотримуватися чинних регіональних і національних норм, приписів і положень.
- У разі виникнення питань і проблем звертайтеся до фахівця-електрика.
- Подовжувачі й розподільники (наприклад, колодки) повинні бути призначені для використання на відкритому повітрі (захищені від водяних бризок).
- Безпечна відстань від приладу до води має становити не менш 2 м.
- Штепсельні роз'єми необхідно захистити від впливу вологи.
- Підключайте прилад тільки до розетки, встановленої згідно з інструкцією.

Безпечна робота

- Забороняється тягнути або нести пристрій за електричні кабелі.
- Кабелі слід прокладати так, щоб захистити їх від ушкоджень і не створювати небезпеку падіння для людей.
- Відкривайте корпус пристрою або його компонентів лише за наявності чітких вказівок щодо цього в інструкції.
- Проводьте на пристрої тільки ті роботи, які описані в цій інструкції. Якщо проблеми не вдається усунути, зверніться до авторизованого сервісного центру або, в разі сумнівів, до виробника.
- Для пристрою можна використовувати тільки оригінальні запасні частини й оригінальне оснащення.
- Забороняється змінювати конструкцію пристрою.
- Прилад, підключення й штекер не є водонепроникними, тому їх не можна прокладати або встановлювати у воді.
- В жодному разі фільтр не повинен переповнюватися водою. Можливе спорожнення ставка.

Вказівки до цієї інструкції з експлуатації

Ми раді, що Ви зацікавились продукцією OASE Living Water. Придбавши дану продукцію Multi Clear Set 5000/8000, Ви зробили гарний вибір.

Перед першим використанням пристрою ретельно прочитайте інструкцію з експлуатації і ознайомтеся з пристроєм. Всі роботи з пристроєм проводяться лише відповідно до цієї інструкції.

Обов'язково виконуйте вказівки по техніці безпеки для безпечного та правильного користування пристроєм.

Зберігайте цю інструкцію з експлуатації. У випадку зміни власника передайте йому інструкцію.

Попередження, що використовуються у цій інструкції з експлуатації

Попереджувальні сигнали в цій інструкції класифікуються за допомогою сигнальних слів, які позначають розмір загрози.



ПОПЕРЕДЖЕННЯ

- Означає можливо небезпечну ситуацію.
- При недотримання може призвести до смерті або важкої травми.



ОБЕРЕЖНО

- Означає можливо небезпечну ситуацію.
- Недотримання може призвести до легкої або незначної травми.



ВКАЗІВКА

Інформація, що слугує кращому розумінню або запобіганню можливої шкоди майну чи навколишньому середовищу.

Примітки, що використовуються у цій інструкції з експлуатації

5 A Посилання на малюнок, наприклад малюнок A.

© Посилання на іншу главу.

Об'єм поставок

Деталі, які входять у комплект поставки, знаходяться в резервуарі, їх необхідно витягнути!

- Для відкривання резервуара ® Монтаж.

Б А	Multi Clear Set 5000/8000	Кількість
1	Ультрафіолетовий очисний пристрій • Ультрафіолетова лампа у пристрої опромінює водорості, які знаходяться у воді, і вбиває їх.	1
2	Кришка резервуара	1
3	Резервуар • При поставці вміщує ультрафіолетовий очисний пристрій і окрему упаковку з шланговим наконечником та ущільнюючим кільцем	1
4	Вихід, підходить для високотемпературної труби DN 50 або шланга АЕ2"	1
5	• Губчаті фільтри грубого і тонкого очищення, а також японська мата для механічного очищення, нітрифікації та денітрифікації води	3
6	Пласкі біоелементи • Діють після заселення бактеріями як фільтрувальний елемент для біологічного очищення води	15
7	Впускний кутник з прокладкою • З'єднує вихід ультрафіолетового очисного пристрою зі впускним отвором фільтрувального резервуара	1
8	Ступінчастий наконечник для шланга з прокладкою • Для підключення шланга до входу ультрафіолетового очисного пристрою	1
9	Фільтр-насос	1
10	Ступінчастий наконечник для шланга з прокладкою • Для підключення шланга АЕ20 мм	1
11	Шланг • З'єднує ультрафіолетовий очисний пристрій з фільтром-насосом	1

Опис виробу

Характеристики

Multi Clear Set 5000/8000 – це компактний проточний фільтр з біомеханічними фільтрувальними елементами та ультрафіолетовим очисним пристроєм.

- Ультрафіолетовий очисний пристрій ефективно знищує завислі у воді водорості.
- Багатокамерний фільтр з двома перегородками, що регулюють рух потоку, та чотири різними фільтрувальними елементами (японська мата, губчаті фільтри грубого і тонкого очищення, пласкі біоелементи).

Використання пристрою за призначенням

Multi Clear Set 5000/8000, надалі «Пристрій», можна використовувати лише так, як описано нижче:

- Для механічного і біологічного очищення садових ставків
- Для експлуатації з чистою водою.
- Експлуатація з дотриманням технічних характеристик.

На прилад поширюються наступні обмеження:

- Не використовувати у ставку, призначеному для плавання.
- Ніколи не перекачайте іншу рідину, крім води.
- Ніколи не експлуатувати без подачі води.
- Ніколи не використовуйте УФ-лампу за межами корпусу пристрою або для інших цілей. УФ-проміння шкідливе для очей і шкіри навіть у малих кількостях.
- Не для комерційного або промислового використання.
- Не допускати контакту з хімікатами, харчовими продуктами, легкозаймистими та вибуховими матеріалами

Монтаж

Деталі, які входять у комплект поставки, знаходяться в резервуарі, їх необхідно витягнути!

Необхідно виконати наступні дії:

5 В

1. Зніміть накладки з обох боків кришки резервуара з фіксаторів, а потім і кришку, спрямовуючи її вгору.
2. Зніміть ультрафіолетовий очисний пристрій. (а Очищення ультрафіолетового очисного пристрою)
3. Закрутіть на вході УФ-пристрою ступінчастий наконечник для шланга з прокладкою.
4. Закрутіть на виході УФ-пристрою впускний кутник з прокладкою.
5. Встановіть УФ-камеру для води на кришку резервуара і закріпіть за допомогою двох гвинтів, підкладних шайб та гайок.
– Вставте гвинти через направляючі УФ-камери для води та через отвори в кришці резервуара.
6. Покладіть кришку резервуара на резервуар і обережно притисніть, щоб накладки зафіксувалися.
7. Встановіть ультрафіолетовий очисний пристрій. (а Очищення ультрафіолетового очисного пристрою)

Встановлення та підключення

- Не піддавати пристрій впливу прямих сонячних променів.
 - Максимальна температура навколишнього середовища: 40 °С.

Необхідно виконати наступні дії:

- 5 C
1. Установіть резервуар фільтра у захищеному від затоплення місці, на відстані не менше 2 м від краю ставка, на твердій і рівній основі.
 - Вихід має знаходитися на відстані максимум 1 м над поверхнею ставка.
 - Слід забезпечити безперешкодний доступ, щоб можна було виконувати роботи на пристрої.
 2. Під'єднайте шланг до ультрафіолетового очисного пристрою (ступінчастий наконечник для шланга на вході) і до фільтра-насоса (ступінчастий наконечник для шланга на виході).
 3. На виході резервуара фільтра можна під'єднати, наприклад, високотемпературну трубу (DN 50) або шланг 2" із затискачем.

Уведення в експлуатацію



ПОПЕРЕДЖЕННЯ

Ризик смерті або важких травм внаслідок ураження електричним струмом через небезпечну електричну напругу!

- Перш ніж занурити руки у воду, обов'язково відключіть мережеве живлення від усіх приладів, що знаходяться у воді.
- Перед проведенням робіт на пристрої вимкніть живлення.

Необхідно виконати наступні дії:

- 5 D
- Спочатку вмикайте насос, а потім УФ-очищувач.
 - Використовуйте ультрафіолетовий очисний пристрій тільки з протоком води.
 - **Вмикання:** Вставте вилку в розетку.
 - Пристрій не вмикається відразу.
 - Світиться контрольна лампочка.
 - Перевірте всі з'єднання на герметичність.
 - **Вимикання:** Витягніть вилку.



ПРИМІТКА!

- Максимальна ефективність біологічного очищення для нового пристрою досягається лише через декілька тижнів.
- Достатня бактеріальна активність наступає лише при температурі води вище +10 °С.
- Реле температури автоматично вмикає ультрафіолетову лампу при перегріві, а після охолодження знову вмикає її.



ВКАЗІВКА!

- При перегріві вбудований обмежувач температури автоматично відключає ультрафіолетову лампу. Після охолодження ультрафіолетова лампа автоматично вмикається знову.

Усунення несправності

Несправність	Причина	Усунення
Немає бажаного ефекту від застосування пристрою	Пристрій експлуатується недостатньо довго	Максимальна ефективність біологічного очищення досягається лише через декілька тижнів
	Вода дуже забруднена	Видалити зі ставка водорості й листя, замінити воду
	У ставку живе дуже багато риби та інших тварин	Норматив: приблизно 60 см риби на 1 м ³ води у ставку
	Забруднено фільтри з піноматеріалу	Почистити фільтри
	Забруднений корпус фільтра	Почистити корпус фільтра
	Заблоковано турбіну	Прочистити насос
	Забруднилася кварцова скляна трубка	Розібрати ультрафіолетовий пристрій та почистити кварцове скло
Індикатор ультрафіолетової-лампи не горить	Ультрафіолетова лампа використала свій ресурс	Ультрафіолетову-лампу необхідно замінювати приблизно через 8000 годин роботи
	Мережевий УФ-штекер не вставлений в розетку	Підключити мережевий УФ-штекер
	УФ-лампа несправна	Замінити УФ-лампу
	Пошкоджене з'єднання електромережею	Перевірити електричне з'єднання
Вода не повертається до ставка	УФ-пристрій перегрівся	Після охолодження УФ пристрій вмикається автоматично
	Насос не підключений до мережі	Підключити насос
	Прийом води у ставку забруднився	Почистити прийом води

Деталі, що швидко зношуються

- Фільтрувальні елементи
- Ультрафіолетова лампа, кварцове скло та ущільнювальне кільце для кварцового скла

Чистка і догляд

Щоб різні пристрої могли виконувати свої функції, необхідно регулярно проводити описані нижче роботи з очищення та технічного обслуговування. Необхідний інтервал очищення встановлюється залежно від забруднення садового ставка. Дотримуйтеся попереджень та вказівок з техніки безпеки!



ПОПЕРЕДЖЕННЯ

Ризик смерті або важких травм внаслідок ураження електричним струмом через небезпечну електричну напругу!

- Перш ніж занурити руки у воду, обов'язково відключіть мережеве живлення від усіх приладів, що знаходяться у воді.
- Перед проведенням робіт на пристрої вимкніть живлення.

Очищення фільтра

Необхідно виконати наступні дії:

5 E

1. Зніміть накладки з обох боків кришки резервуара з фіксаторів, а потім і кришку, спрямовуючи її вгору.
2. Витягніть всі фільтрувальні елементи.
3. Очистіть губчаті фільтри під проточною водою за допомогою сильного стискання. Промийте пласкі біоелементи під проточною водою. Очистіть резервуар.
4. Покладіть губчаті фільтри в резервуар, а пласкі біоелементи – в камеру зі сторони випуску.
 - Дотримуйтеся правильного розташування губчатих фільтрів.
5. Покладіть кришку резервуара на резервуар і обережно притисніть, щоб накладки зафіксувалися.

Очищення ультрафіолетового освітлювача



ОБЕРЕЖНО

Ультрафіолетове випромінювання УФ-лампи може обпалити очі або шкіру.

- Ніколи не експлуатувати УФ-лампу без корпусу.
- Ніколи не експлуатувати УФ-лампу з несправним корпусом.



ОБЕРЕЖНО

Кварцове скло та УФ-лампа можуть розбитись та спричинити різані травми.

- Обережно поводитися с кварцовим склом та УФ-лампю.



ВКАЗІВКА

З міркувань безпеки УФ-лампу слід вмикати, коли головку пристрою належним чином вставлено в корпус.

Демонтаж і очищення ультрафіолетового очисного пристрою

Необхідно виконати наступні дії:

- 5 F
1. Поверніть ультрафіолетовий очисний пристрій проти годинникової стрілки до упору (байонетне з'єднання) і разом з ущільнюючим кільцем обережно витягніть із кришки.
 2. Перевірте кварцове скло в отвір і обережно притисніть головку пристрою до корпусу.
 3. Очистіть зовні кварцову лампу вологою ганчіркою.

Встановлення ультрафіолетового очисного пристрою

Необхідно виконати наступні дії:

- 5 G
1. Перевірте ущільнююче кільце на головці пристрою на наявність пошкоджень і, за потреби, замініть.
 2. Вставте кварцове скло в отвір і обережно притисніть головку пристрою до корпусу.
 - Виступи на корпусі мають зайти у пази байонетного з'єднання.
 3. Поверніть легким натисканням головку пристрою у напрямку годинникової стрілки до упору.
 - Стрілки на головці УФ-пристрою та УФ-камери для води мають бути розташовані навпроти.

Заміна ультрафіолетової лампи

Замініть ультрафіолетову лампу не пізніше ніж через 8000 годин роботи.

- Для заміни ультрафіолетової лампи зніміть ультрафіолетовий очисний пристрій і після закінчення роботи знову встановіть його. (® Очищення ультрафіолетового очисного пристрою)
- Використовуйте тільки лампи, позначення та характеристики яких збігаються з даними на заводській табличці. (® Технічні характеристики)
- Перед встановленням ультрафіолетової лампи перевірте кварцове скло та ущільнююче кільце на наявність пошкоджень і у разі потреби замініть.

Необхідно виконати наступні дії:


- 5 H
1. Відпустіть самонарізний гвинт, поки кінчик гвинта не сховається в корпусі затискного гвинта.
 2. Відкрутіть затискний гвинт проти годинникової стрілки.
 3. Легкими обертальними рухами одягніть на кварцове скло ущільнювальне кільце легким обертальним рухом.
 4. Витягніть і замініть ультрафіолетову лампу.
 5. Обережно вставте кварцове скло з ущільнювальним кільцем у головку пристрою до упору.
 - Очистьте ущільнювальне кільце та в разі виявлення пошкоджень замініть.
 - Вставте кільце в зазор між головою пристрою та кварцовим склом.
 6. Затягнути затискний гвинт за годинниковою стрілкою до упору.
 7. Міцно закрутіть самонарізний гвинт.

Збереження пристрою, в т. ч. взимку

При температурі води нижче +4 °C або у крайньому випадку, якщо очікується мороз, пристрій слід вивести з експлуатації.

- Максимально спорожнити, ретельно промити і перевірити пристрій на наявність пошкоджень.
- Максимально спорожнити усі шланги, трубопроводи та під'єднання.

Утилізація

	Утилізувати через систему повернення. В кожному разі зробити електричні пристрої непридатними до використання, відрізавши мережевий кабель.	Утилізувати з домашнім сміттям:
	Пристрій УФ-очищення (електроніка!)	Упаковка
	УФ-лампа (ртуть!)	Використаний фільтруючий матеріал, ущільнення
		Резервуар фільтра

Умови гарантії

Компанія PFG надає 2 роки гарантії, починаючи від дати продажу, на всі доведені випадки дефектів у матеріалах чи дефектів виробництва. Гарантія не поширюється на витратні матеріали та деталі, які швидко зношуються, наприклад, лампочки. Передумовою надання гарантійних послуг є пред'явлення документа, який засвідчує факт придбання пристрою. Покупець втрачає право на гарантійне обслуговування у випадку використання пристрою не за призначенням, електричного чи механічного пошкодження, яке виникло в результаті неправильного використання, а також у випадку виконання ремонтних робіт в не уповноваженій майстерні. Ремонтні роботи можуть виконуватися лише компанією PFG та уповноваженими нею майстернями. Разом із заявкою на надання послуг у рамках гарантії необхідно відправити бракований пристрій або компонент, опис пошкодження і документ, який засвідчує придбання (на умовах врахування вартості доставки додому). Компанія PFG залишає за собою право включити у рахунок вартість монтажу. Компанія PFG не відповідає за пошкодження, які виникли у процесі транспортування. У таких випадках звертайтеся за відшкодуванням збитків до перевізника. Інші претензії, незалежно від їхнього характеру, особливо на відшкодування опосередкованих збитків, цією гарантією не передбачені. Ця гарантія не регулює взаємовідносини між покупцем і продавцем пристрою.

ПРЕДУПРЕЖДЕНИЕ

- Дети от 8 лет и старше, а также люди с ограниченными физическими, органолептическими или ментальными возможностями, люди с небольшим опытом и объемом знаний могут пользоваться этим устройством, находясь при этом под контролем взрослых или получив от них советы по безопасному обращению с устройством и поняв опасности при работе с ним.
- Дети не должны играть с устройством.
- Дети не должны чистить или ремонтировать устройство без надлежащего контроля со стороны взрослых.
- Прибор должен быть защищен посредством защитного устройства от тока повреждения с максимальным расчетным током 30 мА.
- Подключать устройство к электросети можно только в том случае, когда электрические характеристики устройства совпадают с данными электропитания. Данные устройства указаны на заводской табличке, на упаковке или в данном руководстве.
- Устройство можно эксплуатировать только тогда, когда в воде не находятся люди.
- Возможен смертельный исход или серьезные травмы вследствие поражения током! Прежде чем дотронуться до воды, отсоедините от электросети все приборы, находящиеся в воде.
- Нельзя пользоваться устройством, если его корпус или электрокабели повреждены.
- Поврежденный кабель заменять нельзя. Утилизация устройства.

Указания по технике безопасности

Электрический монтаж согласно предписанию

- Электромонтаж должен соответствовать национальным строительным инструкциям и должен производиться только квалифицированными электриками.
- Лицо считается квалифицированным электриком, только когда оно на основании профессионального обучения, знания и опыта подходит для выполнения и оценки порученных работ. Выполнение работы в качестве специалиста включает в себя знание возможных опасностей и соблюдение определенных региональных и национальных норм, директив и предписаний.
- При возникновении вопросов и проблем обращайтесь к специалисту-электрику.
- Удлинитель и распределители (например, колодки) должны быть предназначены для использования на открытом воздухе (защищены от водяных брызг).

- Безопасное расстояние от прибора до воды должно составлять не менее 2 м.
- Защищайте штекерные соединения от влаги.
- Устройство нужно подключать только к правильно установленной розетке.

Безопасная эксплуатация

- Запрещается носить или тянуть устройство за кабель
- Прокладку кабеля выполняйте с защитой от повреждений и так, чтобы через него нельзя было споткнуться.
- Открывайте корпус устройства или принадлежащие к нему части только тогда, когда в настоящем руководстве по эксплуатации на это четко указано.
- В устройстве нужно выполнять только те работы, которые описаны в настоящем руководстве по эксплуатации. Если трудности в работе устройства не устраниваются, тогда просим обратиться в авторизованную сервисную службу или в случае сомнения прямо к изготовителю.
- Используйте для устройства только оригинальные запасные части и принадлежности.
- Выполнять технические изменения на устройстве запрещается.
- Прибор, подключения и штекер не являются водонепроницаемыми, поэтому их нельзя прокладывать и устанавливать в воде.
- Фильтр ни в коем случае не должен переливаться. Имеется опасность опорожнения пруда.

Указания к настоящему руководству по эксплуатации

Рады приветствовать вас в компании OASE Living Water. Насосы серии Multi Clear Set 5000/8000 - это хороший выбор.

Перед первым использованием устройства внимательно прочитайте руководство по эксплуатации и ознакомьтесь с устройством. Все работы на этом устройстве и с ним разрешается выполнять только в соответствии с данным руководством.

Для обеспечения правильной и безопасной эксплуатации обязательно соблюдайте инструкции по технике безопасности.

Надежно храните данное руководство. При смене владельца передайте ему также и данное руководство.

Предупреждающие указания в данном руководстве

Классификация предупредительных указаний в данном руководстве происходит сигнальными словами, которые отображают степень опасности.



ПРЕДУПРЕЖДЕНИЕ

- Обозначает возможную опасную ситуацию.
- Несоблюдение может привести к смерти или тяжелым травмам.



ОСТОРОЖНО

- Обозначает возможную опасную ситуацию.
- Несоблюдение может привести к легким или небольшим травмам.



УКАЗАНИЕ

Информация, служащая для лучшего понимания, а также для предотвращения возможного материального ущерба или вредного воздействия на окружающую среду.

Ссылки с данным руководством

- ☞ A Ссылка на рисунок, напр. рис. A.
- © Ссылка на другую главу.

Объём поставок

Детали и узлы, входящие в комплект поставки, находятся в ёмкости; их следует сначала извлечь!

- Чтобы открыть ёмкость ® Монтаж.

Б А	Multi Clear Set 5000/8000	Количество
1	УФ-блок предварительной очистки • Установленная в приборе УФ-лампа облучает находящиеся в воде водоросли и убивает их	1
2	Крышка ёмкости	1
3	Ёмкость • В комплект поставки входят УФ-блок предварительной очистки и пакет с наконечником шланга и кольцом круглого сечения.	1
4	Слив, подходящий для НТ-трубы (Диу 50) или шланга АЕ2 дюйма	1
5	• Фильтрующие губки грубой и тонкой очистки и "японский" мат для механической очистки, нитрификации и денитрификации воды	3
6	Плоские биоэлементы • После помещения бактерий действуют как фильтрующий элемент для биологической очистки воды	15
7	Впускной уголок с уплотнением • Соединяет выход УФ-блока предварительной очистки со входом ёмкости фильтра	1
8	Ступенчатый шланговый наконечник с уплотнением • Для подсоединения шланга ко входу УФ-блока предварительной очистки	1
9	Насос фильтра	1
10	Ступенчатый шланговый наконечник с уплотнением • Для подсоединения шланга АЕ20 мм	1
11	Шланг • Соединяет УФ-блок предварительной очистки с насосом фильтра	1

Описание изделия

Технические характеристики

Multi Clear Set 5000/8000 является компактным проточным фильтром с биомеханическими фильтрующими средами и УФ-блоком предварительной очистки.

- УФ-блок предварительной очистки эффективно устраняет плавающие водоросли.
- Многокамерный фильтр с двумя регулирующими поток перегородками и четырьмя различными фильтрующими средами ("японский" мат, фильтрующие губки грубой и тонкой очистки, плоские биоэлементы)

Использование прибора по назначению

Multi Clear Set 5000/8000, далее в тексте "Устройство", разрешается использовать исключительно так, как указано ниже:

- Для механической и биологической очистки садовых прудов.
- Для эксплуатации с чистой водой.
- Эксплуатация при соблюдении технических данных.

На прибор распространяются следующие ограничения:

- Использовать в прудах для плавания не разрешается.
- Работать с другой жидкостью, кроме воды, запрещается.
- Никогда не эксплуатируйте без протока воды.
- Запрещается использовать УФ-лампу вне корпуса или для применения в других целях. УФ-излучение даже в малых дозах опасно для глаз и кожи!
- Не разрешается использование ни для производственного, ни для промышленного назначения.
- Не использовать в контакте с химикатами, пищевыми продуктами, легковоспламеняющимися или взрывчатыми материалами.

Монтаж

Детали и узлы, входящие в комплект поставки, находятся в ёмкости; их следует сначала извлечь!

Необходимо выполнить следующие действия:

1. Потяните язычки с обеих сторон крышки ёмкости через фиксаторы и поднимите эту крышку.
2. Снимите УФ-блок предварительной очистки. (à Чистка УФ-блока предварительной очистки)
3. Прикрутите ко входу УФ-блока ступенчатый наконечник шланга с уплотнением.
4. Прикрутите ко выходу УФ-блока впускной уголок с уплотнением.
5. УФ-блок в сборе установите на крышку ёмкости и закрепите его, используя два винта, подкладные шайбы и гайки.
 - Винты вставьте в направляющие на корпусе УФ-блок и в отверстия на крышке ёмкости.
6. Крышку установите на ёмкость и осторожно придавите так, чтобы замки защёлкнулись.
7. Установите УФ-блок предварительной очистки. (à Чистка УФ-блока предварительной очистки)

Установка и подсоединение

- Не подвергать прибор воздействию прямых солнечных лучей.
 - Максимальная температура окружающего воздуха: 40 °С.

Необходимо выполнить следующие действия:

5 C

1. Ёмкость фильтра должна быть установлена на расстоянии не менее 2 м от края пруда на прочное и ровное основание так, чтобы отсутствовала возможность её затопления.
 - Выход должен находиться на высоте максимум 1 м над поверхностью пруда.
 - Обеспечьте беспрепятственный подход, чтобы можно было работать с устройством.
2. Подсоедините шланг к УФ-блоку предварительной очистки (ступенчатый шланговый наконечник на входе) и к насосу фильтра (ступенчатый шланговый наконечник на выходе).
3. На выходе ёмкости фильтра можно подсоединить, например, трубу НТ (Ду 50) или 2-дюймовый шланг с зажимом.

Ввод в эксплуатацию



ПРЕДУПРЕЖДЕНИЕ

Возможен смертельный исход или серьезные травмы вследствие опасного электрического напряжения!

- Прежде чем погрузить руки в воду, обязательно отключите сетевое напряжение от всех устройств, находящихся в воде.
- Перед выполнением работ на устройстве отключите сетевое напряжение.

Необходимо выполнить следующие действия:

5 D

- Сначала включить насос, а затем УФ-очиститель.
 - УФ-блок предварительной очистки разрешается использовать только при наличии потока воды.
 - **Включение:** Вставить сетевой штекер в розетку.
 - Прибор включается немедленно.
 - Контрольная лампа горит.
- Проверить на герметичность все места соединений.
- **Выключение:** Вынуть сетевой штекер из розетки.



УКАЗАНИЕ!

- При первой установке устройство достигает своей полной биологической эффективности очистки через несколько недель.
- Полноценная деятельность бактерий начинается при температуре воды выше +10°C.
- Система контроля температуры автоматически выключает УФ-лампу при перегреве и после охлаждения снова включает её.



УКАЗАНИЕ!

- При перегреве встроенный ограничитель температуры автоматически отключает ультрафиолетовую лампу. После охлаждения ультрафиолетовая лампа автоматически включается снова.

Исправление неисправности

Неисправность	Причина	Устранение
Прибор имеет неудовлетворительную производительность	Прибор запущен в эксплуатацию недавно	Полный эффект биологической чистки будет достигнут лишь через несколько недель
	Очень загрязненная вода	Удалить водоросли и листву из водоема, заменить воду
	Слишком большая наличие рыб и животных	Ориентировочное значение: ок. 60 см длины рыбы на 1 м ³ прудовой воды
	Загрязненные фильтровальные среды	Прочистить среды фильтрации
	Загрязненный корпус фильтра насоса	Прочистить корпус фильтра насоса
	Заблокированное рабочее колесо	Прочистить насос
	Загрязнено кварцевое стекло	Демонтировать коротковолновый УФ-прибор и прочистить кварцевое стекло
Индикация коротковолновой УФ-лампы не светится	Коротковолновая УФ-лампа не имеет достаточной мощности	Лампу необходимо заменить по истечении около 8000 эксплуатационных часов
	Не подключен сетевой штекер коротковолнового УФ-прибора	Подсоединить сетевой штекер УФ-прибора.
	Дефектная коротковолновая УФ-лампа	Заменить коротковолновую УФ-лампу.
Из выпуска пруда не вытекает вода	Дефектное подсоединение	Проверить электрическое соединение
	Перегрелся коротковолновый УФ-прибор	После охлаждения автоматическое включение коротковолнового УФ-прибора
Из выпуска пруда не вытекает вода	Не включен сетевой штекер насоса	Включить сетевой штекер насоса
	Забитый выпуск пруда	Прочистить выпуск пруда

Изнашивающиеся детали

- Фильтрующие рабочие материалы (среды)
- УФ-лампа, кварцевое стекло и круглое уплотнительное кольцо для кварцевого стекла

Очистка и уход

Чтобы различные устройства могли нормально работать, нужно регулярно выполнять нижеописанные действия по их очистке и техуходу. Регулярность очистки зависит от степени механического и биологического загрязнения садового пруда. Выполняйте предупреждающие и предохранительные указания!



ПРЕДУПРЕЖДЕНИЕ

Возможен смертельный исход или серьезные травмы вследствие опасного электрического напряжения!

- Прежде чем погрузить руки в воду, обязательно отключите сетевое напряжение от всех устройств, находящихся в воде.
- Перед выполнением работ на устройстве отключите сетевое напряжение.

Прочистить фильтр

Необходимо выполнить следующие действия:

1. Потяните язычки с обеих сторон крышки ёмкости через фиксаторы и поднимите эту крышку.
2. Извлеките все фильтрующие среды.
3. Вычистите фильтрующие губки под проточной водой, сильно сжимая их. Плоские биоэлементы промойте проточной водой. Вычистите ёмкость.
4. Установите фильтрующие губки в ёмкость, а плоские биоэлементы уложите в камеру на стороне выхода.
 - Соблюдайте правильное расположение фильтрующих губок.
5. Крышку установите на ёмкость и осторожно придавите так, чтобы замки защёлкнулись.

Почистить УФ-очиститель



ОСТОРОЖНО

Ультрафиолетовое излучение коротковолновой УФ-лампы может обжечь глаза или кожу.

- Никогда не эксплуатировать УФ-лампу без корпуса.
- Никогда не эксплуатировать УФ-лампу с поврежденным корпусом.



ОСТОРОЖНО

Кварцевое стекло и УФ-лампа могут разбиться и вызвать порезы.

- Осторожно обращаться с кварцевым стеклом и УФ-лампой.



УКАЗАНИЕ

Из соображений безопасности УФ-лампа включается тогда, когда головка устройства установлена в корпусе правильно.

Демонтаж и чистка УФ-блока предварительной очистки

Необходимо выполнить следующие действия:

5 F

1. Поверните УФ-блок предварительной очистки против часовой стрелки до упора (байонетный затвор) и осторожно извлеките вместе с уплотнительным кольцом круглого сечения из крышки.
2. Проверьте кварцевое стекло на повреждения и, если требуется, замените. (à Замена УФ-лампы)
3. Вычистите кварцевое стекло снаружи влажной тряпкой.

Установка УФ-блока предварительной очистки

Необходимо выполнить следующие действия:

5 G

1. На головке блока проверьте кольцо круглого сечения на повреждения и по ситуации замените.
2. Кварцевое стекло вдвиньте в отверстие и осторожно прижмите головку блока к корпусу.
 - Цапфы корпуса должны войти в пазы байонетного затвора.
3. Головку устройства с лёгким нажимом поверните до упора по часовой стрелке.
 - Стрелки на головке УФ-блока и на его корпусе должны быть расположены напротив друг друга.

Заменить УФ-лампу

Менять УФ-лампу следует максимум через 8 000 рабочих часов.

- Для замены УФ-лампы нужно снять УФ-блок предварительной очистки и после завершения работы снова установить. (® Чистка УФ-блока предварительной очистки)
- Разрешается использовать только лампы, обозначение и мощность которых соответствуют данным на заводской табличке. (® Технические данные)
- Перед установкой УФ-лампы нужно проверить кварцевое стекло и кольцо круглого сечения на повреждения и по ситуации заменить.

Необходимо выполнить следующие действия:

5 H


1. Выворачивайте винт-саморез до тех пор, пока острие винта остаётся в зажимном винте.
2. Открутите по направлению против часовой стрелки зажимной винт.
3. Снимите кварцевое стекло с уплотнительным круглым кольцом с помощью лёгкого вращательного движения по направлению вперёд.
4. Вытянуть и заменить УФ-лампу.
5. Кварцевое стекло с уплотнительным круглым кольцом вдавить в головную часть устройства до упора.
 - Уплотнительное круглое кольцо почистить и при повреждении заменить.
 - Уплотнительное круглое кольцо должно находиться в зазоре между головной частью устройства и кварцевым стеклом.
6. Прочно затянуть зажимной винт по часовой стрелке до упора.
7. Затянуть винт-саморез.

Хранение на складе/хранение в зимнее время

При температуре воды ниже +4°C или не позднее ожидаемых заморозков устройство необходимо снять с эксплуатации.


- Максимально опорожнить устройство, основательно прочистить и проверить на наличие повреждений.
- Максимально опорожнить шланги, трубопроводы и соединения.

Утилизация

	Утилизировать через систему возврата. В каждом случае сделать электрические приборы непригодными к использованию, отрезав сетевой кабель.	Утилизировать с домашним мусором:
Прибор УФ-очистки (электроника!)		Упаковка
УФ-лампа (ртуть!)		Использованный фильтрующий материал, уплотнения
		Резервуар фильтра

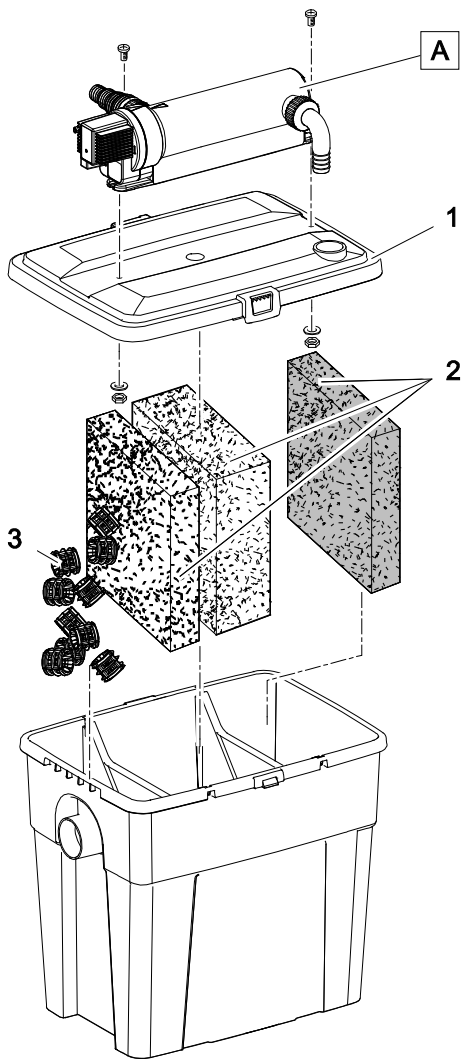
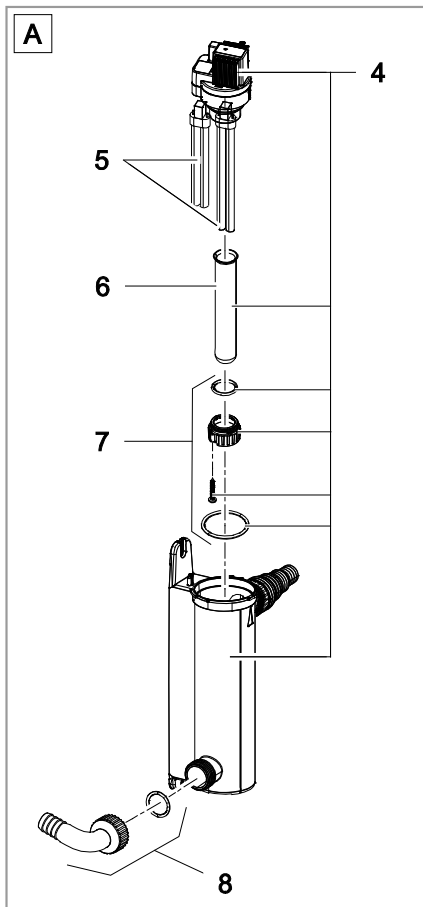
Гарантийные условия

Фирма PfG дает 2-годичную гарантию, начиная с даты продажи, на доказуемые дефекты материала и изготовления. Изнашивающиеся части, как напр. осветительные средства и прочее, не являются частью гарантии. Условием предоставления гарантийных услуг является предъявление кассового чека. Гарантийное требование теряется при ненадлежащем обращении, электрическом или механическом повреждении в результате неправильного применения, а также при ненадлежащем ремонте, выполненном неавторизованной мастерской. Ремонт разрешается выполнять только фирме PfG или мастерской, авторизованной фирмой PfG. При предъявлении гарантийных требований высылайте рекламационный прибор или дефектную часть с описанием дефекта и кассовым чеком, включая стоимость доставки, на фирму PfG. Фирма PfG оставляет за собой право выставить счет на монтажные работы. За повреждения, возникшие при транспортировке, фирма PfG ответственности не несет. О них необходимо немедленно заявить транспортной фирме. Другие притязания любого рода, в частности, косвенный ущерб, исключаются. Данная гарантия не затрагивает требований конечного заказчика по отношению к дилерам.

DE	Typ	Bemessungsspannung	Leistungsaufnahme	UVC-Lampe	Max. Teichvolumen ohne Fischbesatz	Max. Teichvolumen mit Fischbesatz	Kabellänge	Abmessungen	Gewicht
EN	Type	Rated voltage	Power consumption	UVC lamp	Max. pond volume without fish	Max. pond volume with fish	Cable length	Dimensions	Weight
FR	Type	Tension de mesure	Puissance absorbée	Lampe UVC	Volume max. du bassin/de l'étang sans poissons	Volume max. du bassin/de l'étang avec poissons	Longueur de câble	Dimensions	Poids
NL	Type	Dimensioneringspanning	Vermogenopname	UVC-lamp	Max. vijvervolumen zonder visbestand	Max. vijvervolumen met visbestand	Kabellengte	Afmetingen	Gewicht
ES	Tipo	Tensión asignada	Consumo de potencia	Lámpara UVC	Volumen máximo del estanque sin peces	Volumen máximo del estanque con peces	Longitud del cable	Dimensiones	Peso
PT	Tipo	Voltagem considerada	Potência absorvida	Lâmpada UVC	Volume máx. do lago sem peixes	Volume máx. do lago com peixes	Comprimento do cabo	Dimensões	Peso
IT	Tipo	Tensione di taratura	Potenza assorbita	Lampada UVC	Volume max. del laghetto senza patrimonio ittico	Volume max. del laghetto con patrimonio ittico	Lunghezza cavo	Dimensioni	Peso
DA	Type	Nominal spænding	Effektforbrug	UVC-lampe	Maks. bassinvolumen uden fiskebestand	Maks. bassinvolumen med fiskebestand	Ledningslængde	Dimensioner	Vægt
NO	Type	Merkespennning	Effektopptak	UV-lampe	Maks. damstørrelse uten fiskebestand	Maks. damstørrelse med fiskebestand	Kabellengde	Mål	Vekt
SV	Typ	övre märkspänning	Effekt	UVC-lampa	Max. dammvolyt utan fisk	Max. dammvolyt med fisk	Kabellängd	Mått	Vikt
FI	Tyyppi	mitoitusjännite	Tehonotto	UVC-lamppu	Lammen tilavuus ilman kaloja	Lammen tilavuus kalojen kanssa	Kaapelin pituus	Mitat	Paino
HU	Tipus	mért feszültség	Teljesítményfelvétel	UVC-lámpa	A tó max. térfogata halállomány nélkül	A tó max. térfogata halállományal	Kábelhossz	Méreték	Súly
PL	Typ	napięcie znamionowe	Pobór mocy	Lampa ultrafioletowa	Max. pojemność stawu bez zarybienia	Max. pojemność stawu z zarybieniem	Długość kabla	Wymiary	Ciężar
CS	Typ	domezovací napětí	Přiklon	UVC zářivka	Max. objem jezírka bez rybi obsádky	Max. objem jezírka s rybi obsádkou	Délka kabelu	Rozměry	Hmotnost
SK	Typ	dimenzačné napätie	Přiklon	UVC žiarivka	Max. objem záhradnej nádrže bez zarybnenia	Max. objem záhradnej nádrže so zarybnením	Dĺžka kábla	Rozmery	Hmotnosť
SL	Tip	dimenzionirana napetost	Poraba moči	UVC-žarnica	Maks. prostornina ribnika brez ribjega staleža	Maks. prostornina ribnika z ribjim staležem	Dolžina kabla	Dimenzije	Teža
HR	Tip	gornji nazivni napon	Potrošnja energije	UVC žarulja	Maks. obujam jezercica bez riba	Maks. obujam jezercica s ribama	Duljina kabela	Dimenzije	Masa
RO	Tip	tensiunea măsurată	Putere consumată	Lampă cu ultraviolete	Volumul max. iazului fără populație piscicolă	Volumul max. cu față populație piscicolă	Lungime cablu	Dimensiuni	Masă
BG	Тип	номинално напрежение	Потребявана мощност	Ултравиолетова лампа	Макс. обем на езерото без риби	Макс. обем на езерото с риби	Дължина на кабелите	Размери	Тегло
UK	Тип	розрахункова напруга	Споживання електроенергії	UVC-лампа	Макс. об'єм ставка без риби	Макс. об'єм ставка з рибою	Довжина кабелю	Розміри	Вага
RU	Тип	расчетное напряжение	Потребление мощности	Коротковолновая УФ-лампа	Макс. объём пруда без рыбовосадки	Макс. объём пруда с рыбовосадкой	Длина кабеля	Размеры	Вес
	5000	230 V AC, 50 Hz	11 W	7 W TC-S (UV-C)	5000 l	2500 l	3 m	385 x 285 x 370 mm	5.4 kg
	8000		14 W	11 W TC-S (UV-C)	8000 l	4000 l		385 x 285 x 450 mm	6.8 kg

	IP 24					
DE	Schutz gegen das Berühren von gefährlichen Teilen. Spritzwassergeschützt	Bei Frost das Gerät deinstallieren.	Gefährliche UVC-Strahlung!	Vor direkter Sonneneinstrahlung schützen.	Nicht mit normalem Hausmüll entsorgen!	Lesen Sie die Gebrauchsanleitung.
EN	Protection to prevent touching dangerous components. Splashing water protected	Remove the unit at temperatures below zero (centigrade).	Dangerous UVC radiation!	Protect from direct sun radiation.	Do not dispose of together with household waste!	Read the operating instructions.
FR	Protection contre le contact de pièces dangereuses. Protégé contre les projections d'eau	Retirer l'appareil en cas de gel.	Rayonnement UVC dangereux !	Protéger contre les rayons directs du soleil.	Ne pas recycler dans les ordures ménagères !	Lire la notice d'emploi.
NL	Beveiliging tegen het aanraken van gevaarlijke delen. Spatwaterbeschermd	Bij vorst het apparaat deinstalleren.	Gevaarlijke UVC-straling!	Beschermen tegen direct zonlicht.	Niet bij het normale huisvuil doen!	Lees de gebruiksaanwijzing.
ES	Protección contra contacto con las partes peligrosas. A prueba de salpicaduras	Desinstale el equipo en caso de heladas.	¡Radiación UVC peligrosa!	Protéjase contra la radiación directa del sol.	¡No deseché el equipo en la basura doméstica!	Lea las instrucciones de uso.
PT	Proteção contra contacto com componentes perigosos. À prova de respingos de água	Em caso de geada, desinstale o aparelho.	Radiação UVC perigosa!	Proteger contra radiação solar directa.	Não deitar ao lixo doméstico!	Leia as instruções de utilização.
IT	Protezione contro il contatto con parti pericolose. Protetto contro gli spruzzi d'acqua	In caso di gelo disinstallare l'apparecchio.	Pericolosa radiazione UVC!	Proteggere contro i raggi solari diretti.	Non smaltire con normali rifiuti domestici!	Leggete le istruzioni d'uso!
DA	Beskyttelse mod berøring af farlige dele. Stænkvandsbeskyttet	Afmonter apparatet ved frostvejr.	Farlig UVC-stråling!	Beskytt mod direkte sollys.	Må ikke bortskaffes med det almindelige husholdningsaffald	Læs brugsanvisningen.
NO	Beskyttelse mot berøring av farlige deler. Beskyttet mot vannsprut	Ved frost, demonter apparatet.	Farlig UV-stråling!	Beskytt mot direkte sollys.	Ikke kast i alminnelig husholdningsavfall!	Les bruksanvisningen.
SV	Skydd mot beröring av farliga delar. Dropp tät	Demontera apparaten innan första frosten.	Farlig UVC-strålning!	Skydda mot direkt solstrålning.	Får inte kastas i hushållssoporna!	Läs igenom bruksanvisningen.
FI	Vaarallisten osien kosketussuoja. Suojattu roiskevedeltä	Laite purettava ennen pakkaa.	Vaarallinen UVC-säteily!	Suojattava suoralta auringonvalolta.	Älä hävitä laitetta tavallisen talousjätteen kanssa!	Lue käyttöohje.
HU	A veszélyes alkatrészek megérintése elleni védő. Vízpermetálló	Fagy esetén a készüléket szerelje le.	Veszélyes UVC-sugárzás!	Óvja közvetlen napsugárzástól.	A készüléket nem a normál háztartási szeméttel együtt kell megsemmisíteni!	Olvassa el a használati útmutatót.
PL	Zabezpieczenie przed dotknięciem niebezpiecznych części. Odporny na spryskanie wodą	W razie mrozu zdeinstalować urządzenie.	Niebezpieczne promieniowanie ultrafioletowe!	Chronić przed bezpośrednim nasłonecznieniem.	Nie wyrzucać wraz ze śmieciami domowymi!	Przeczytać instrukcję użytkowania!
CS	Ochrana proti dotyku nebezpečných částí. Ochrana proti stříkající vodě	Při mrazu přístroj odinstalovat.	Nebezpečné ultrafialové záření.	Chránit před přímým slunečním zářením.	Nelikvidovat v normálním komunálním odpadu!	Přečtete Návod k použití!
SK	Ochrana proti dotyku nebezpečných částí. Ochrana proti striekajúcej vode	Pri mraze prístroj odinštalovať.	Nebezpečné ultrafialové žiarenie.	Chránit pred priamym slnečným žiarením.	Nelikvidovať v normálnom komunálnom odpade!	Prečítajte si Návod na použitie.
SL	Zašita pred dotikom nevarnih delov. Zašita pred brizgi vode	Ob zmrzali demontirajte napravo.	Nevarno UVC-sevanje!	Zaščitite pred neposrednimi sončnimi žarki.	Ne zavrzite skupaj z gospodinj-skimi odpadki!	Preberite navodila za uporabo!
HR	Zaštita od dodira opasnih dijelova prstima. Zaštićeno od prskanja vode	U slučaju mraza deinstalirajte uređaj.	Opasno UVC zračenje!	Zaštittite od izravnog sunčevog zračenja.	Nemojte ga bacati u običan kućni otpad!	Pročitajte upute za upotrebu!
RO	Protecție în cazul atingerii componentelor periculoase. Protecție contra stropirii	Dezinstalați aparatul pe timp de îngheț.	Radiații ultraviolete periculoase!	Protejați împotriva razelor directe ale soarelui.	Nu aruncați în gunoier mai mic !	Citiți instrucțiunile de utilizare !
BG	Защита срещу досег с опасни части. Защита от напръскване с вода	При ниски температури и опасност от замръзване деинсталирайте уреда.	Опасно ултравиолетово лъчение!	Да се пази от слънчеви лъчи.	Не изхвърляйте заедно с обикновения домашински боклук!	Прочетете упътването.
UK	Захист від контакту з небезпечними деталями. Захищений від водяних бриз	Перед морозами пристрій необхідно демонтувати.	Небезпечне ультрафіолетове випромінювання!	Пристрій повинен бути захищений від прямого сонячного випромінювання.	Не викидайте разом із побутовим сміттям!	Читайте інструкцію.
RU	Защита от соприкосновения с опасными частями. Защита от водяных брызг	При наступлении морозов прибор демонтировать.	Опасное коротковолновое УФ-излучение!	Защищать от прямого воздействия солнечных лучей.	Не утилизировать вместе с домашним мусором!	Прочитайте инструкцию по использованию.

Pos.	MultiClear	
	5000	8000
1	11220	11220
2	12092	12093
3	35814	35814
4	12091	12091
5	25764	22610
6	13312	13312
7	15535	15535
8	11500	11500



MCR0008



PfG GmbH
Tecklenburger Straße 161
D - 48477 Hörstel
Germany
www.pontec.com

CE

40957/12-18