



Gebruikersinformatie

Graag volledig en aandachtig doorlezen. Bewaar dit, zodat u het later gebruiken kunt. Wanneer dit apparaat aan derden doorgegeven wordt, moet deze gebruikersinformatie ook worden overhandigd.

Het verheugt ons dat u besloten heeft om een **sera KOI Professional 12000 vijverfilter** aan te schaffen.

Voordat wij de opbouw en functies van dit nieuwe vijverfiltersysteem aan u toelichten, verzoeken wij u te controleren of alle componenten van dit hoogwaardige systeem waaronder glazen delen het transport schadevrij hebben doorstaan. Meer hierover vindt u onder de garantievoorwaarden.

Algemene aanwijzingen

Het **sera KOI Professional 12000 vijverfilter** is een volgens de nieuwste stromings- en filtertechnische inzichten ontworpen meertraps-reinigings-systeem. Het systeem kent de volgende fases:

1e fase: Een uiterst werkzaam, nieuw ontwikkeld UV-C-systeem (1.6)

- Alle soorten zweefalg (troebel, groen water) worden op betrouwbare wijze verwijderd
- Draadalgen en andere algen worden gereduceerd
- Duurzame verwijdering van ziektekiemen en bacteriële vertroebelingen van het water

Het UV-C-systeem werd speciaal voor het gebruik in de vijver ontworpen en consequent met de nieuwste techniek ontwikkeld. De PL 55 W UV-C-lamp wordt door een elektronisch voorschakelapparaat gestuurd. Daardoor is het UV-C-systeem bijzonder energiebesparend en economisch.

Voor meer informatie: zie de gebruikersinformatie **sera pond UV-C-systeem 55 W**.

2e fase: Mechanische reiniging van het water – Verwijdering van malm

De spleetzeef (1.2) ruimt alle deeltjes op die groter zijn dan 0,2 mm. De eruit gezeefde deeltjes glijden via de spleetzeef het vuilopvangbakje (2.9) in en worden zo aan de biologische kringloop van de vijver onttrokken. Deeltjes die in sponzen of andere media vastgehouden worden, vergaan daar langzaam en blijven vervolgens als voedingsstofbronnen voor de vijverbiologie beschikbaar.

Via de aftapkraan voor afvalwater (1.15) van het vuilopvangbakje (2.9) kunnen deze gemakkelijk met de andere resten worden verwijderd. De zo gewonnen resten bevatten waardevolle voedingsstoffen en kunnen nu bv. als bemesting voor de tuin dienstdoen.

3e fase: Verrijking met zuurstof (2.5)

Onder de spleetzeef (2.4) valt het water door de ruimte van het vijverfilter en door werveling verrijkt het zich hier met zuurstof uit de lucht. Zo kunnen in de volgende biologische afbraakfase alle stoffen die mechanisch niet zijn tegengehouden, onder aerobe omstandigheden worden omgezet.

4e fase: Fijnfiltering van algen (2.6)

Onder de spleetzeef kan de **sera fijnfilterspons** (1.3) geplaatst worden om in de periode waarin de zweefalgen flink groeien de vijver toch helder en mooi te houden. Deze maatregel moet echter slechts tijdelijk toegepast worden, vooral in de zomertijd. Bij de levering zijn twee filtersponzen inbegrepen, die afwisselend geplaatst moeten worden.

5e fase: Biologische reiniging van het water (2.13)

Het van vuil en algen bevrijde water wordt via een Matala-mat en een biokamer fijn verdeeld en stroomt op het eronder liggende **sera siporax pond** filtermedium.

Het krachtige biofiltermedium **sera siporax pond** biedt door de chemische en fysische aard van het materiaal een ideale leefruimte voor de waardevolle bioculturen die de schadelijke stoffen afbreken. De open poriënstructuur garandeert ideale stromingsvoorwaarden voor de micro-organismen, zodat de biofilms optimaal verzorgd worden en er ook na jarenlange werking geen verstopping van de poriën optreedt. **sera siporax pond** reinigt zichzelf biologisch! Daarbij is **sera siporax pond** zeer slijtvast en op die manier is een gebruikstijd van verschillende jaren mogelijk.

Het biologische vermogen is uitzonderlijk: een enkele liter **sera siporax pond** heeft hetzelfde afbraakvermogen als ca. 34 liter keramisch materiaal. Met andere woorden: het biedt een enorm groot afbraakvermogen en heeft tevens maar heel weinig plaats nodig. Daarbij is het extreem onderhoudsarm en lang houdbaar!

Veiligheidsinstructies

Pas op: elektrische schok! Voor alle werkzaamheden aan het **sera KOI Professional 12000 vijverfilter**, de UV-C-lamp, de vijverpomp en alle werkzaamheden in en aan de vijver moeten alle apparaten **van het stroomnet worden gehaald**.

Pas op: UV-straling! Kijk niet in het licht van de UV-C-lamp: dit is schadelijk voor je ogen. Schakel de lamp voor het reinigen of verzorgen uit.

Gebruik en toepassingen

Het **sera KOI Professional 12000 vijverfilter** is ontworpen voor vijvers met een groot visbestand, zoals dat bij koivijvers vaak het geval is, met een volume van maximaal 12.000 liter.

De nieuwste technische verandering is een filtersponskamer (2.7) waarin met enkele handgrepen zonder gereedschap een fijnfilterspons (2.6) gelegd kan worden. In de periode waarin de algenbloei sterk toeneemt, kan de fijnfilterspons gebruikt worden om ook in deze periode het vijverwater helder te houden.

De speciale overloopschacht (2.8) zorgt ervoor, dat het **sera KOI Professional 12000 vijverfilter** ook bij een sterk vervuilde fijnfilterspons niet verstopt kan raken.

Het is belangrijk, dat de fijnfilterspons dagelijks gereinigd wordt, om de opgevangen voedingsstoffen die in algen en zwevende stoffen aanwezig zijn, permanent uit de vijver te verwijderen.

Wanneer het water weer helder is, moet de fijnfilterspons weer uit het **sera KOI Professional 12000 vijverfilter** worden verwijderd. De fijnfilterspons is dusdanig gedimensioneerd, dat hij eenvoudig met de hand onder stromend water uitgewassen en gereinigd kan worden.

Precies zo moet het vuilopvangbakje (2.9) onder de spleetzeef regelmatig gecontroleerd en eventueel gereinigd worden.

| De levering omvat | Art. nr. |
|--|--------------|
| sera KOI Professional 12000 vijverfilter | 08309 |
| 1.1 Deksel | |
| 1.2 Spleetzeef 200 µm | |
| 1.3 2 x fijnfilterspons | |
| 1.4 Bovenstuk | |
| 1.5 Montagevlak UV-C-systeem | |
| 1.6 UV-C-systeem | |
| 1.7 Deksel voor het onderste deel | |
| 1.8 Matala-mat | |
| 1.9 1 x 10 l sera siporax pond | |
| 1.10 Onderste deel | |
| 1.13 sera uitneemhulp voor zeef | |
| 1.14 Vario-slangaansluitstuk Ø 20/25/32/40 mm (¾" / 1" / 1 ¼" / 1 ½") met bevestigingsadapter | |
| 1.15 sera aftapkraan voor afvalwater | |
| sera KOI Professional 12000 vijverfilter + 1.11 1 x sera pond PP 12000 vijverpomp + 1.12 sera pond vijverslang 10 m | 08310 |

Accessoires (niet bij de levering inbegrepen)

sera UV-C 55 W reservelamp

sera pond vijverslang Ø 32 mm 25-m-rol (1.12)

Onderdelenlijst (afb. 2)

- 2.1 Waterinlaat
- 2.2 Waterinlaatkamer
- 2.3 Overloop op spleetzeef
- 2.4 Spleetzeef 200 µm
- 2.5 Beluchting
- 2.6 Fijnfilterspons
- 2.7 Filtersponskamer met rooster waarop de spons gelegd wordt
- 2.8 Overloopschacht
- 2.9 Vuilopvangbakje
- 2.10 **sera** aftapkraan voor afvalwater
- 2.11 Matala-mat
- 2.12 Drager voor Matala-mat
- 2.13 Biokamer
- 2.14 1 x 10 l **sera siporax pond**
- 2.15 Bescherming tegen drooglopen
- 2.16 Uitstroomopening

De onderdelen van het **sera pond UV-C-systeem 55 W** en de **sera pond PP 12000 vijverpomp** vindt u bij de betreffende gebruikersinformatie.

Opbouwhandleiding en inbedrijfstelling

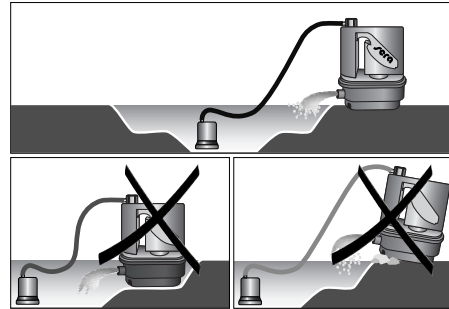
Voer alle punten (1. – 6.) volledig uit.

1. Plaats van opstelling

Het **sera KOI Professional 12000 vijverfilter** moet gelijkvloers aan het vijveroppervlak op een glad, horizontaal vlak worden opgesteld, zodat het water zonder opstuwing of tegendruk direct de vijver in teruglopen kan. Op de uitstroomopening (2.16) van het filter mag uitsluitend een slang met een max. lengte van 2 m met een even grote diameter als de uitstroomopening worden aangesloten. Mocht het filter op enige afstand van de vijver worden geplaatst, is een kunstmatige beekloop geschikt om het gereinigde water terug te voeren.

De plaats van opstelling van het **sera KOI Professional 12000 vijverfilter** dient dusdanig gekozen te worden, dat het omgooien van het filter door huisdieren, spelende kinderen e.d. vermeden kan worden.

Het **sera KOI Professional 12000 vijverfilter** is *niet* geschikt voor binnengebruik.



2. Aansluiting van de pomp

Controleer of de aanwezige slangen telkens op de uiterste (kleinste) diameter van het slangaansluitstuk passen. Past een slang op een van de grotere diameters, zaag dan de kleinere diameter er met een (ijzer)zaag af. Voordat de slangaansluitstukken worden gemonteerd, moeten altijd eerst de twee O-ringen met de bijgevoegde siliconenolie worden ingeget. Pas daarna steekt u het slangaansluitstuk tot aan de aanslag in de opening en draait u de dopmoer vast.

Voor meer informatie over de inbedrijfstelling van de **sera pond PP 12000 vijverpomp** of een andere geschikte vijverpomp moet de gebruikersinformatie van het betreffende apparaat in acht worden genomen.

3. Aansluiting van een sera pond UV-C-systeem 55 W

De gedetailleerde beschrijving van de montage van het **sera pond UV-C-systeem 55 W** (1.6) op het **sera KOI Professional 12000 vijverfilter** vindt u in de gebruiksaanwijzing van het **sera pond UV-C-systeem 55 W**.

4. Aansluiting van de aftapkraan voor het afvalwater (1.15)

Wanneer de aftapkraan voor het afvalwater (2.10) niet aan de zijkant van de spleetzeef (2.4) gemonteerd is, sluit u deze zoals in afb. 3 te zien is met de twee pakkingringen aan. Hiertoe kunt u de aftapkraan voor het afvalwater (2.10) kloksgewijs in het aan de binnenkant liggende bijbehorende deel draaien. Stevig aandraaien is voldoende. Vul het vuilopvangbakje (2.9) onder de spleetzeef met water en controleer of de aftapkraan voor het afvalwater dicht is.

5. Controleren van de functie van het UV-C-systeem: een veiligheidsbril dragen

Neem hiertoe de gebruikersinformatie van het **sera pond UV-C-systeem 55 W** in acht.

6. Proefdraaien bij aansluiting van een UV-C-systeem

Na het afwikkelen van de punten 1 tot en met 4 test u het systeem. Voordat het **sera pond UV-C-systeem 55 W** in gebruik genomen wordt, moet de installatie onder normale latere installatie-omstandigheden minimaal 24 uur GEBRUIKT WORDEN, ZONDER DAT HET UV-C-SYSTEEM OP HET STROOMNET AANGESLOTEN WORDT, dus met gewone doorstroming, aangesloten op een pomp, om eventuele lekkage tevoren vast te stellen.

De waterdoorstroming en druk (pomphoogte) moeten daarbij overeenkomen met de latere normale werking. Meer informatie hierover vindt u in de gebruiksaanwijzing van het UV-C-apparaat.


Voor natuurgetrouwe vijvers

Reiniging en onderhoud

a) Reiniging van de spleetzeef

- Schakel de stroomvoorziening uit naar alle elektrische componenten (UV-C-systeem, pomp etc.) in en om de vijver. Haal het deksel van het filterhuis en neem het **sera pond UV-C-systeem 55 W** eraf.
- Zet een lege emmer gereed. Verwijder - het best met waterdichte handschoenen - al het opeengehoopte vuil en slib uit het filterhuis.
- Haal nu de spleetzeef (2.4) eruit. Spoel de spleetzeef met een slang aan beide kanten af. In de spleten vastzittende deeltjes kunnen met een harde borstel voorzichtig worden verwijderd. Gebruik geen staalborstel of harde voorwerpen om de spleetzeef te reinigen. De spleten mogen niet worden beschadigd, opdat de optimaal reinigende werking van de zeef niet wordt beperkt.
- Na het reinigen legt u de spleetzeef met de markering "pijl" naar beneden, d.w.z. in de stroomrichting terug in de houder. De uitneemhulp (spleetzeeflichter) wordt er gewoon weer rechts of links bovenop gestoken. Plaats het deksel weer op het filterhuis (1.1).

b) Reiniging van de sera fijnfilterspons (2.6)

De **sera fijnfilterspons** moet in de periode waarin de alg flink groeit regelmatig grondig uitgewassen worden. Afhankelijk van de groei van de zweefalgen kan dat dagelijks nodig zijn, om de volledige reinigingskracht van het vijverfiltersysteem te behouden. In periodes met minder belasting door zweefalgen moet het vijverfilter zonder de **sera fijnfilterspons** gebruikt worden. Mocht u vergeten zijn de **sera fijnfilterspons** te reinigen, dan biedt het speciaal ontwikkelde overloopsysteem een effectieve bescherming tegen het overlopen van het filter.

c) Reiniging van de Matala-mat (2.11) en de biokamer (2.13)

- Schakel de stroomvoorziening uit naar alle elektrische componenten (UV-C-systeem, pomp etc.) in en om de vijver, door de stekkers uit het stopcontact te trekken. Ledig het bovenstuk (1.4) (ca. 20 l), door de dopmoeren tussen het UV-C-systeem en het vijverfilter los te draaien. Haal het bovenste deel van het filterhuis (1.4) van het onderste deel (1.10) af. Plaats het bovenstuk op een vlakke ondergrond en zorg ervoor dat het niet omvalt. Let erop, dat u het bovenstuk niet op de kabelaansluitingen van het UV-C 55 W systeem zet of het UV-C 55 W systeem op een andere manier beschadigt.
- Haal nu het deksel van het onderste deel (1.7) af. Haal de Matala-mat (2.11) eruit. Spoel de Matala-mat met een slang tegen de stroomrichting in het filter in af.
- Onder de Matala-mat bevindt zich de biokamer (2.13) met **sera siporax pond** (2.14). Haal het netje eruit en spoel dit in een emmer met lauw-warm water uit. Gebruik geen reinigingsmiddel om de bacteriënflora niet te vernietigen. **sera siporax pond** hoeft alleen van het aan het oppervlak hechtende vuil te worden ontdaan. De zuiveringskamer voor de uitstroomopening (2.16) moet vrij blijven.
- De lege biokamer (2.13) met een zachte spons schoonwissen en met water uitspoelen. De **sera siporax pond** en de Matala-mat weer terugzetten. Na het reinigen het bovenste deel van het **sera KOI Professional 12000 vijverfilter** weer op de biokamer plaatsen. De pomp inschakelen en na 30 minuten het UV-C-systeem weer in werking stellen.

Veiligheidsinstructies



Let op: Gevaarlijke ultraviolette straling!

Nooit direct in de ingeschakelde UV-C-spot (lamp) kijken. (Oogletsel!) Het controleren van de functie van de lampen is mogelijk door beide inspectievensters boven op de UV-C-behuizing resp. door het buisaansluitstuk: een bril (glazen met UV-C-bescherming) is een geschikte extra bescherming.

- De **sera UV-C-spot** mag uitsluitend in het reglementaire en volledig gemonteerde (zie de gebruiksaanwijzing) **sera pond UV-C-systeem** worden gebruikt. Elk ander gebruik kan tot zeer ernstige aandoeningen van de huid en van de ogen leiden!
- UV-apparaten en UV-C-lampen altijd buiten bereik van kinderen houden!
- Voor alle werkzaamheden aan de pijp en aan het **sera KOI Professional 12000 vijverfilter** moeten altijd alle elektrische apparaten bij/in de vijver van het stroomnet worden gehaald.
- Apparaat alleen met tussen geschakelde RCD/FI met een inlosstroom van max. 30 mA gebruiken.
- Niet ondergedompeld gebruiken!
- Het gebruik in of bij zwembaden of begaanbare vijvers resp. zwembad-vijvers is niet toegestaan!
- Het UV-C-systeem niet zonder waterdoorstroming gebruiken! Sluit het **sera KOI Professional 12000 vijverfilter** zoals in de gebruiksaanwijzing beschreven eerst op een pomp aan.
- Voor de stabiliteit ervan mag het uitsluitend worden gebruikt, wanneer de onderste kamer voldoende gevuld is, b.v. met **sera siporax pond**.
- Zorg ervoor dat er reeds voldoende waterdoorstroming door het **sera pond UV-C-systeem** is, wanneer u de UV-C-lamp inschakelt. Ook bij een werkende installatie moet een doorstromingsgehalte van minimaal 2.000 l/h tot maximaal 12.000 l/h zijn gewaarborgd.
- Bij gevaar voor vorst moet het **sera pond UV-C-systeem** worden uitgeschakeld en (zonder water of restwater) in een vorstvrije ruimte worden bewaard. Wij adviseren het systeem grondig te reinigen, voordat het voor de winter opgeslagen wordt.
- Het vaak IN/UIT-schakelen reduceert de levensduur van de UV-C-lamp.
- Let erop dat de stekker van het ingeschakelde apparaat te allen tijde vrij toegankelijk is.
- Voordat het UV-C-systeem in gebruik genomen wordt, eerst proefdraaien zoals beschreven in het hoofdstuk "Opbouwhandleiding en inbedrijfstelling".

Neem bovendien alle veiligheidsvoorschriften in acht die in de gebruikersinformatie van de bijgevoegde apparaten vermeld worden.



Overzicht van mogelijke problemen

| Probleem | Mogelijke oorzaken | Remedie / wegname |
|--|---|--|
| Het water is groen, met het sera KOI Professional 12000 vijverfilter ontstaat ook na 14 dagen geen zichtbare verbetering | De UV-C-lamp is defect | Vervangen. Vervangende lamp verkrijgbaar bij de speciaalzaak |
| | Elektronisch voorschakelapparaat defect | Het voorschakelapparaat door een vakman laten vervangen |
| | De UV-C-lamp is te oud | Elke UV-C-lamp moet telkens na ca. 5.000 bedrijfsuren worden vervangen |
| | Vijverafmeting onderschat | Nog een sera KOI Professional 12000 vijverfilter met pond UV-C-systeem 55 W aansluiten |
| | De kwartsglaskolf van het UV-C-systeem is vervuild | Reinigen volgens de gebruiksaanwijzing |
| | Verstopping in het filtersysteem | De waterdoorstroming controleren en evt. het sera KOI Professional 12000 vijverfilter zoals in de gebruiksaanwijzing wordt beschreven en/of de pomp reinigen |
| | De fijnfilterspons is vervuild | De fijnfilterspons reinigen (bij een sterke belasting kan dit dagelijks nodig zijn) |
| Het water is troebel, maar niet groen, groenbruin of geelbruin, het sera KOI Professional 12000 vijverfilter verwerkt de vertroebeling niet | De vertroebeling ontstaat niet door algen, maar b.v. door minerale deeltjes (b.v. klei-/leembestanddelen), humusstoffen (b.v. door gebladerte). Melkachtig-witte vertroebeling kan door micro-organismen worden veroorzaakt, die duidelijk een sterkere UV-bestraling nodig hebben om te worden vernietigd (dit doet zich af en toe voor na behandelingen met een geneesmiddel) | De waterdoorstroming door het UV-C-systeem indien mogelijk duidelijk reduceren (minimum = 50% van de optimale waterdoorstroming). Indien bekend, de bron van de vertroebeling wegnemen. Het vijverwater door meerdere keren delen te verversen binnen enkele dagen door leidingwater vervangen. Het UV-C-systeem bij een gering doorstromingspercentage laten lopen. Bovendien: De fijnfilterspons plaatsen en deze regelmatig reinigen |
| | Wanneer vertroebelingen niet of niet voldoende worden verwijderd, ligt de oorzaak vaak in het feit, dat het filtermateriaal te vaak gereinigd wordt | Reinig de sera siporax pond pas dan, wanneer er duidelijk een laagje op de filterbuisjes te zien is |
| In het uitstromende water bevinden zich grotere deeltjes | De spleetzeef is verstopt | Reinigen volgens de gebruiksaanwijzing |
| | De spleetzeef is er niet ingezet | De spleetzeef met rubberen afdichting met de pijlrichting naar beneden in de houder plaatsen |
| Het sera KOI Professional 12000 vijverfilter loopt over | De afvoer van het sera KOI Professional 12000 vijverfilter is verstopt | De afvoer volgens de gebruiksaanwijzing reinigen |
| | De afvoer van het sera KOI Professional 12000 vijverfilter bevindt zich onder het wateroppervlak en er wordt tegendruk opgebouwd | Het sera KOI Professional 12000 vijverfilter gelijkvloers of boven het wateroppervlak plaatsen |

| Technische gegevens | | |
|---|------------------|---------------|
| sera KOI Professional 12000 vijverfilter | | |
| Hoogte ca. | 92 cm | |
| Breedte ca. | 40 cm | |
| Lengte ca. | 83 cm | |
| PP 12000 vijverpomp | Spanning | 230 V ~ 50 Hz |
| | Verbruik | 165 W |
| | Slagvolume | 12.000 l/h |
| | Pompopvoerhoogte | |
| | H max. | 5,1 m |
| UV-C-systeem 55 W | Spanning | 230 V ~ 50 Hz |
| | Verbruik | 55 W |

Onderdelen

Fijnfilterspons
 Spleetzeef, klein met rubberen afdichting
sera aftapkraan voor afvalwater, klein
 Matala-mat, klein
sera siporax pond
 Bevestigingsadapter
 Vario-slangaansluitstuk

Onderdelen voor de aangesloten apparaten vindt u in de bijgevoegde gebruiksaanwijzingen van de betreffende apparaten.

Waarschuwing

1. Er moet gelet worden op kinderen, zodat gegarandeerd is, dat ze niet met het apparaat spelen.
2. Het apparaat is niet bestemd om te worden gebruikt door personen (inclusief kinderen) met een beperkt lichamelijk of geestelijk vermogen of beperkt waarnemingsvermogen of door personen met onvoldoende ervaring en kennis, behalve wanneer ze worden begeleid door een persoon die voor hun veiligheid verantwoordelijk is of worden geïnstrueerd voor het gebruik van het apparaat.
3. Indien de netkabel beschadigd is, mogen de vijverpomp en de UV-C-lamp niet langer gebruikt worden, maar moeten deze worden verwijderd respectievelijk gerepareerd.

Verwijdering van het apparaat als afval:

Gebruikte apparaten mogen niet bij het huisvuil worden gedaan!

Als het apparaat eens niet meer gebruikt kan worden, is elke verbruiker **wettelijk verplicht, gebruikte apparaten gescheiden van het huisvuil**, b.v. bij een verzamelpunt van zijn gemeente/wijk af te geven. Daardoor wordt gewaarborgd dat de gebruikte apparaten vakkundig verwerkt worden en dat negatieve effecten op het milieu worden voorkomen.

Daarom zijn elektrische apparaten van het volgende symbool voorzien:



Fabrieksgarantie:

Indien de gebruiksaanwijzing in acht genomen wordt, werkt het **sera KOI Professional 12000 vijverfilter** betrouwbaar. Wij staan vanaf de datum van aankoop 2 jaar garant voor de foutvrijheid van onze producten.

Wij staan garant voor de volledige correctheid bij overhandiging. Mochten de gebruikelijke slijtage- of verbruiksverschijnselen optreden door reglementair gebruik, dan vormt dit geen manco. In dat geval zijn ook de garantieaanspraken uitgesloten. Dit heeft speciaal betrek op de loop-eenheid (rotor, as, lager), de filtermedia en de slangen. Door deze garantie worden vanzelfsprekend geen wettelijke eisen beperkt of bevestigd.

Aanbeveling:

Neem bij elk mankement eerst contact op met de speciaalzaak, waar u het apparaat heeft aangeschaft. Hier kan worden beoordeeld of er daadwerkelijk sprake van garantie is. Bij toezending aan ons, moeten wij u eventuele nodeloos hieraan verbonden kosten in rekening brengen.

Elke aansprakelijkheid wegens contractbreuk is beperkt tot opzet en grove nalatigheid. Uitsluitend bij schending van leven, lichaam en gezondheid, bij schending van wezenlijke contractuele plichten en bij een dwingende aansprakelijkheid conform de wet aangaande de productaansprakelijkheid aanvaardt **sera** ook aansprakelijkheid bij eenvoudige nalatigheid. In dat geval wordt de aansprakelijkheid beperkt tot vergoeding van de contractueel te voorziene schade.

Tevens zijn de garantievoorwaarden van de overige apparaten uit de set van toepassing. Deze worden in de betreffende gebruiksaanwijzing vermeld.

Let op de extra informatie (*) omtrent de garantie.

Belangrijk supplement bij de garantie (*):

- **Versleten, gebroken of door kalk vastgelopen rotoren** zijn het directe gevolg van onvoldoende onderhoud resp. ondeskundige behandeling. Deze en alle andere gevolgschade wordt niet door de garantie afgedekt. Vaak kunnen dergelijke schades niet worden gerepareerd.
- **Gebroken rotorvleugels** kunnen aan aangezogen steentjes of andere grotere harde deeltjes worden toegeschreven. Deze vormen van schade worden niet door de garantie afgedekt. Gebruik altijd de meegeleverde pompkorf.
- **Schade aan de voedingskabel** (b.v. door knaagdieren aangevreten, door ijs, tuingereedschap enz.) wordt om veiligheidsredenen niet door de fabrikant gerepareerd. (Toelichting: Vocht dat de kabel binnengedrongen is, leidt later vaak tot corrosie en kortsluiting in het motorblok.). Het is niet mogelijk de kabel compleet te vervangen. De pomp moet worden stopgezet.
- Schade van enigerlei vorm aan de voedingskabel valt niet onder de garantie.
- Glasschade door ondeskundige behandeling valt niet onder de garantie.
- Transportschade moet direct na ontvangst van de goederen worden gemeld.

Van garantie uitgesloten:

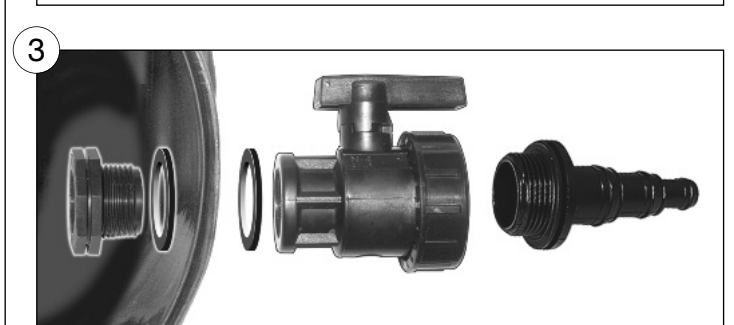
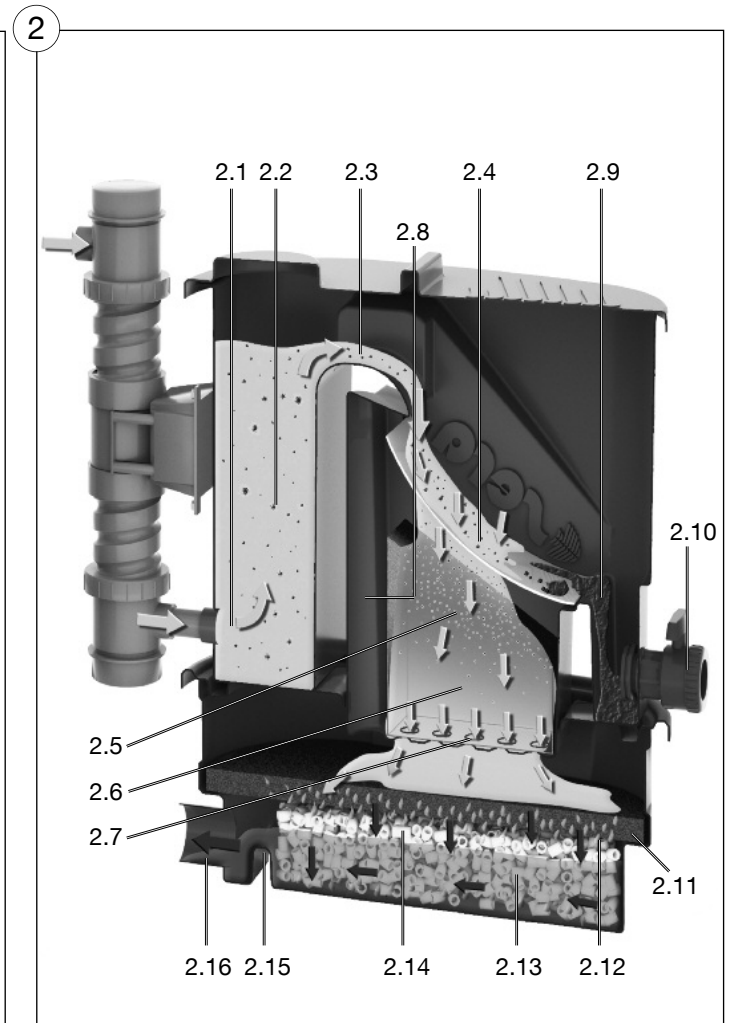
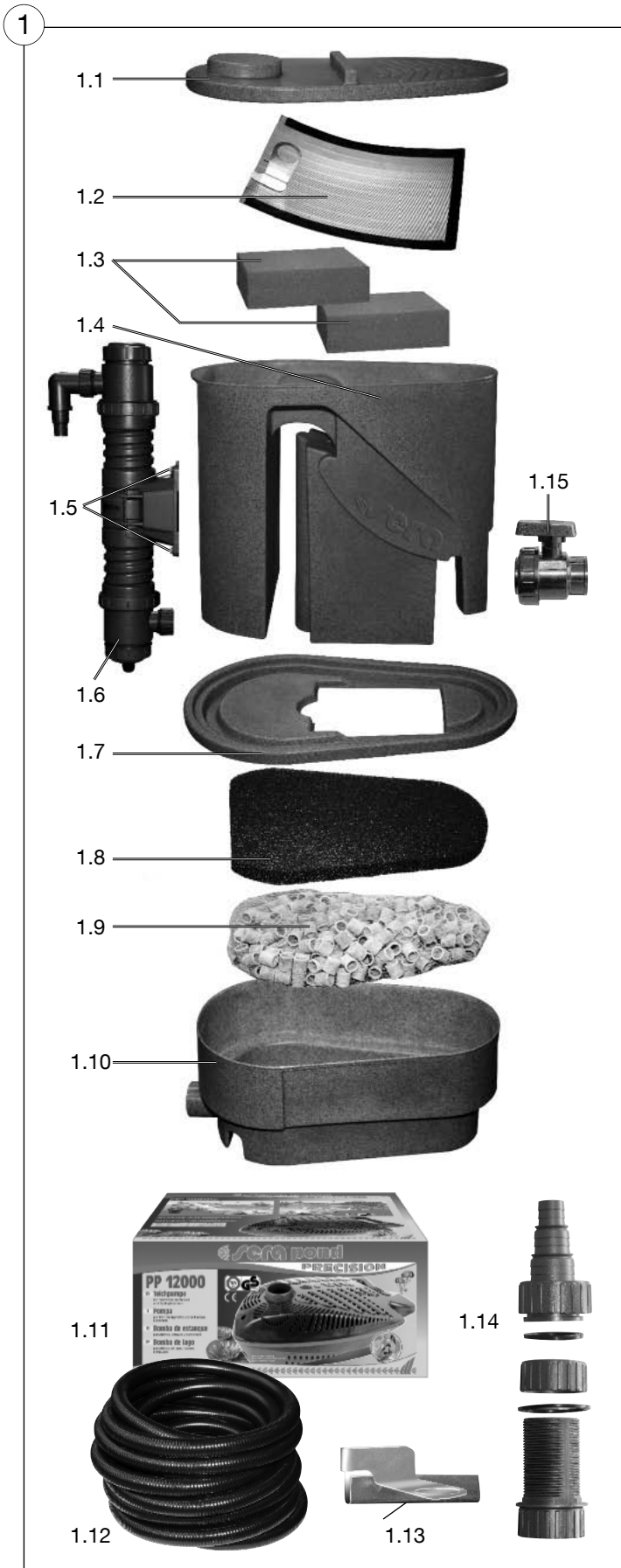
Het **sera KOI Professional 12000 vijverfilter** is uitsluitend voor buitengebruik ontworpen. Schade door vrijkomend water valt niet onder de garantie.

Stand: 03.11NL

Technische wijzigingen en fouten voorbehouden



NL **sera KOI Professional 12000 vijverfilter**



 **sera**®
Voor natuurgetrouwe vijvers

sera GmbH • Postbus 1466 • 52518 Heinsberg • Duitsland • Made in Europe